

1 2 3 4 5 6 7 8

A

B

C

D

E

F

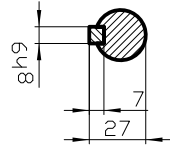
A

B

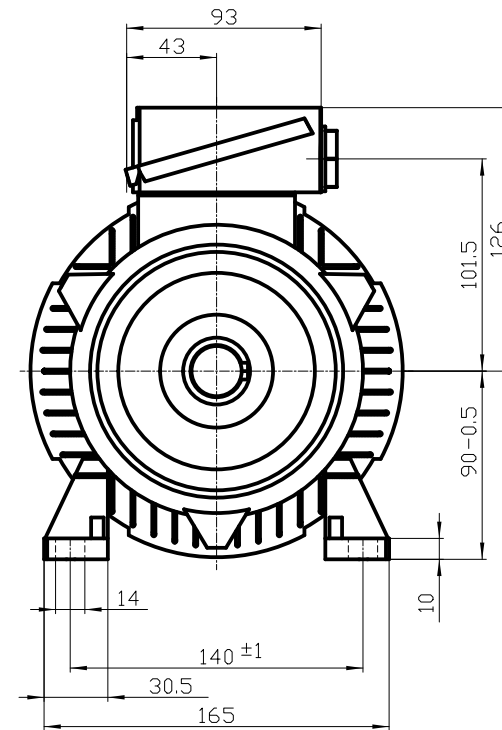
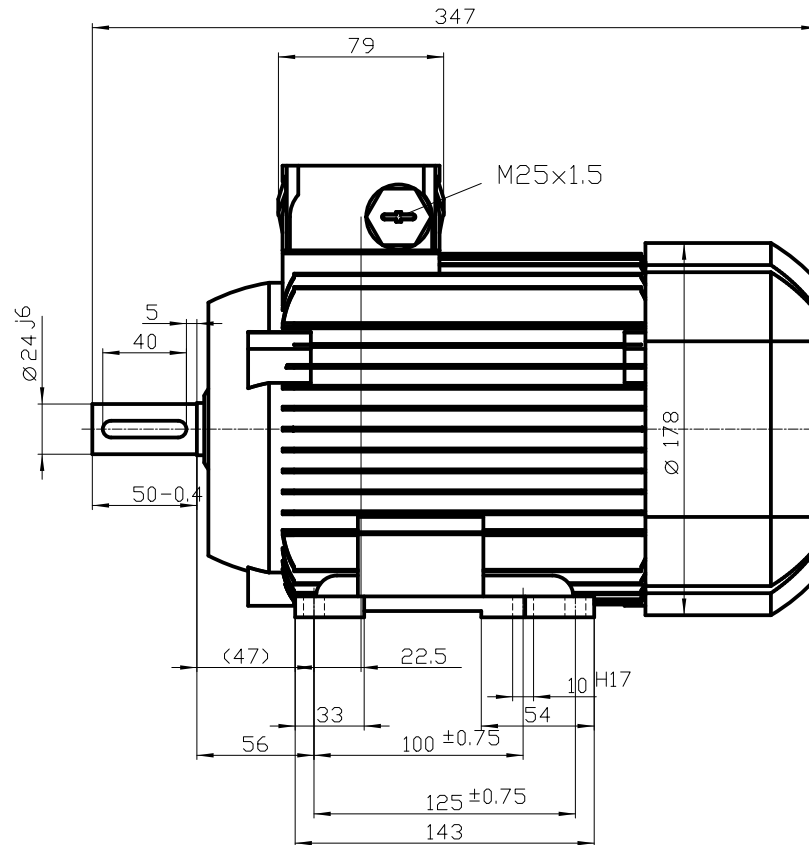
C

D

E



DIN 332-DR M8  
DIN 6885 Teil1



Unit	mm		
Date	22/07/2014	1AV2090A 1TZ9001-0EA02-2 AB4	
<b>ELEKTRA</b> ELEKTROMOTOREN			
Diese Umrisszeichnung ist Änderungen vorbehalten / This outline drawing is subject to change			

1 2 3 4 5 6 7 8