

ARTICULO: 2835A

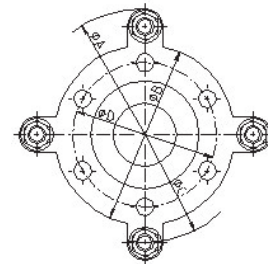
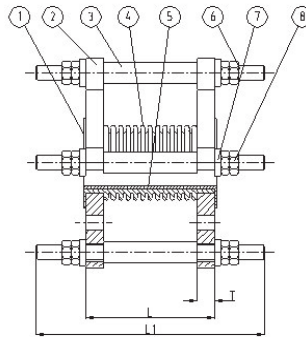
Junta de expansión metálica, extremos Bridados ANSI. Metal Expansion Joint, ANSI Flanges ends.

Características

1. Junta de expansión metálica.
2. Extremos bridados según ANSI clase 150.
3. Cuerpo de Acero Inoxidable AISI 304.
4. Bridas de Acero al Carbono galvanizados.
5. Vibración reducida.
6. Tensores de regulación.
7. Presión de trabajo máxima 19 Kg / cm².
8. Temperatura máxima de Trabajo 300 °C.
9. Camisa interior para evitar excesivas pérdidas de carga y posible acumulación de producto en el interior del fuelle el cual le reduce la capacidad de trabajo.

Features

- 1 .Metal Expansion Joint.
2. Flanges ends according ANSI Class 150.
3. Body made of Stainless Steel AISI 304.
4. Galvanized carbon steel flanges.
5. Reduced vibration.
6. Regulation rods.
7. Max. Working pressure 19 Kg / cm².
8. Max. Working temperature 300 °C.
9. Inner Sleeve to avoid excessive load losses and possible product accumulation inside the bellows which reduces him the work capacity.



Nº	Denominación/Name	Material	Acabado Superficial/Surface Treatment
1	Junta / lap Joint	Acero Inox. 304 / S.S. 304	-----
2	Brida / Flange	Acero Carbono / Carbon Steel	Galvanizado / Galvanized
3	Tubo / Pipe	Acero Carbono / Carbon Steel	Galvanizado / Galvanized
4	Fuelle / Bellows	Acero Inox. 304 / S.S. 304	-----
5	Camisa interior / Inner Sleeve	Acero Inox. 304 / S.S. 304	-----
6	Tirante / Rod	Acero Carbono / Carbon Steel	Galvanizado / Galvanized
7	Arandela / Washer	Goma / Rubber	-----
8	Tuerca / Nut	Acero Carbono / Carbon Steel	Galvanizado / Galvanized

DIMENSIONES GENERALES / GENERAL DIMENSIONS

Ref	Medida/ Size	DN	PN	Dimensiones/Dimensions (mm)					Peso/Weight (Kg)
				Nº Conv.	Ø A	Ø B	Ø C	Ø D	
2835A09	2"	50	20	11	235	152.4	120.6	125	9.45
2835A10	2 1/2"	65	20	11	255	177.8	139.7	145	11.35
2835A11	3"	80	20	12	270	190.5	152.4	160	12.80
2835A12	4"	100	20	12	305	228.6	190.5	180	17.05
2835A13	5"	125	20	11	360	254.0	215.9	210	28.85
2835A14	6"	150	20	12	390	279.4	241.3	240	32.50
2835A16	8"	200	20	12	430	342.9	298.5	295	36.70

Ref	Medida/ Size	DN	PN	Dimensiones/Dimensions (mm)				
				Tirantes / Rods				
				E - Ø F	L	L1	T	
2835A09	2"	50	20	4 - 19	3 x M12	150	225	19
2835A10	2 1/2"	65	20	4 - 19	3 x M12	150	225	22.2
2835A11	3"	80	20	4 - 19	3 x M12	150	225	23.8
2835A12	4"	100	20	8 - 19	3 x M12	150	225	23.8
2835A13	5"	125	20	8 - 22.2	4 x M16	150	245	23.8
2835A14	6"	150	20	8 - 22.2	4 x M16	200	295	25.4
2835A16	8"	200	20	8 - 22.2	4 x M16	200	295	28.6

Parámetros de compensación / Performance parameter :

Ref.	Nominal	Working	Working	Axial compensation in different cycle (mm)			Reduced vibration
	Ø	Pressure	Temperature	1000 cycle	5000 cycle	>= 10000	
	(mm)	(kg/cm2)	(°C)				
2835A	50	19	300	15	9	7	
2835A	65			17	9	7	
2835A	80			17	9	7	
2835A	100			16	9	6	
2835A	125			14	8	6	
2835A	150			18	10	8	
2835A	200			26	15	12	

Ref.	Nominal Ø (mm)	L2 (mm)	Spring rate (kg/mm)	Effective area (cm ²)
2835A 09	50	8	28	27,3
2835A 10	65	9	33	47,3
2835A 11	80	9	34	58
2835A 12	100	9	45	98,5
2835A 13	125	8	63	160,6
2835A 14	150	10	76	228,3
2835A 16	200	14	56	366,4