

STEUERAUTOMATEN, TASTERBLECHE PNEUMATIK ZUBEHÖR FILZ- UND SIEBVERLAUFS-ALARME



IBS

JUD

James Ross

BERGER

JAKOB

Ihr Nutzen:

- +** hohe Betriebssicherheit
- +** universell einsetzbar
- +** temperaturbeständig



Entwässerungssysteme

Bandspanner & Bandlaufregler

Schaber & Spritzrohre

Spezialprodukte

Technische Verschleißteile

Papertechnische Serviceleistungen

PAPER IN MOTION

IBS PAPER
PERFORMANCE
GROUP

Steuerautomaten, Tasterbleche

Die Absteinheit, bestehend aus Tasterblech und Steuerautomat, erfasst sicher die Position der Filz-/Siebkante und steuert den Regler exakt an. Dadurch wird eine optimale Laufposition der Bespannung garantiert. Tasterbleche und Steuerautomaten sind in verschiedenen Ausführungen und Baugrößen entsprechend der jeweiligen Anwendung verfügbar.

Steuerautomat SV-95.1-5 und SV-95-10

Produktmerkmale:

- Luftdurchlass $\varnothing 5$ oder 10mm
- Indirekt wirkendes Kolbenventil
- Bewährte Technologie
- 16° Nullstellung
- Schonung der Bandkante, Anpressdruck nur durch Eigengewicht des Tasterblechs
- Direktes Ansprechverhalten für höchste Anforderungen
- Ausführung in Aluminium oder rostfrei
- 6 bar maximaler Luftdruck
- beinahe kein Luftverbrauch in Nullstellung



Steuerautomat SV-95.1-5, rostfrei, Tasterblech mit Keramikplatte und Support SV-30

Steuerautomat SV-90

Produktmerkmale:

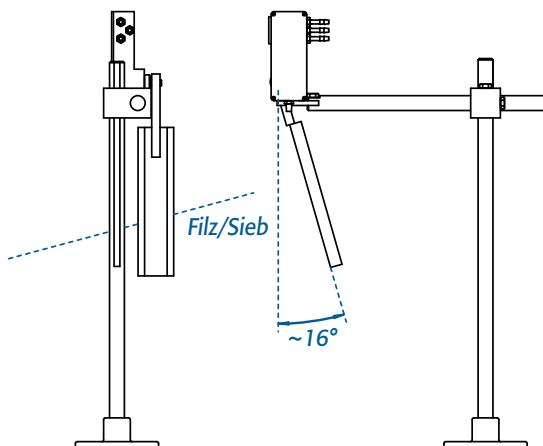
- Direkt wirkendes Drehschiebventil
- Bewährte Technologie
- 16° Nullstellung
- Schonung der Bandkante, Anpressdruck nur durch Eigengewicht des Tasterblechs
- Hysterese zur Kompensation von ungeraden Bandkanten
- Ausführung in Aluminium oder rostfrei
- 4 bar maximaler Luftdruck
- beinahe kein Luftverbrauch in Nullstellung



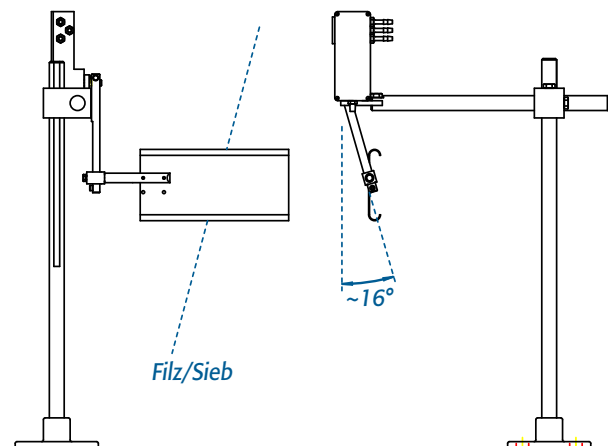
Steuerautomat SV-90, rostfrei, Tasterblech mit Keramikplatte und Support SV-30

Tasterblech und Arm zu Tasterblech

Um eine optimale Abtastung zu ermöglichen kommen je nach Bandverlauf unterschiedliche Tasterbleche zum Einsatz. Der Anpressdruck des Tasterbleches erfolgt lediglich durch sein Eigengewicht und ist somit besonders schonend zur Bandkante.



Tasterblech und Arm für horizontalen Bandverlauf (0 - 45°)



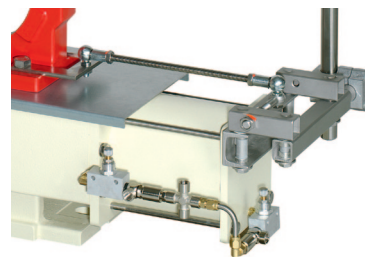
Tasterblech und Arm für vertikalen Bandverlauf (45 - 90°)

Pneumatik Zubehör

Pneumatikventile

Folgende Pneumatikventile für die JUD Bandlaufregler sind in unterschiedlichen Ausführungen für die Trockenpartie und Nasspartie erhältlich.

- Drosselrückschlagventile zur exakten Einstellung der Durchflussmenge und damit Verstellgeschwindigkeit des Reglers
- Stoppventile zum Schliessen der Ventile bei Unterschreitung des Mindestluftdrucks und damit „Einfrieren“ der Reglerposition bei plötzlichem Druckabfall



Drosselrückschlagventile und Stoppventile vormontiert bei Kolbenregler SR-694

Wartungseinheiten

Alle JUD Steuerautomaten und Kolbenregler müssen mit aufbereiteter, geölter Luft betrieben werden. Die von der JUD AG Papiermaschinen angebotenen Wartungseinheiten wurden speziell für den Einsatz in der Papierindustrie getestet und bestehen aus Luftfilter, Wasserabscheider, Druckregler mit Manometer und einem Feinnebelöler.

Entsprechend Ihrem Einsatzbereich empfehlen wir folgende Typen:

Type	Einsatzbereich	max. Temp.
PNRE-FDM-AC30A-F03E	Sieb-/Pressenpartie	50°C
PNRE-FDM-331.JU01	Trockenpartie	90°C
PNRE-FDM-U2009-150	Trockenpartie	150°C

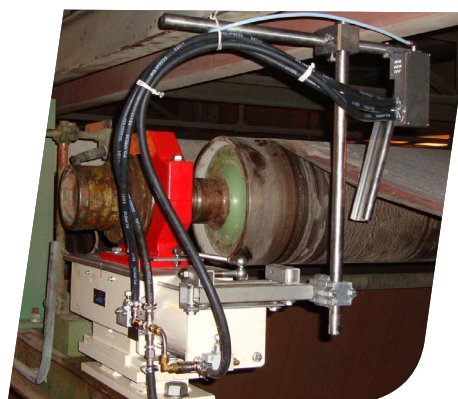


Wartungseinheit PNRE-FDM-AC30A-F03E

Pneumatik Verschlauchung

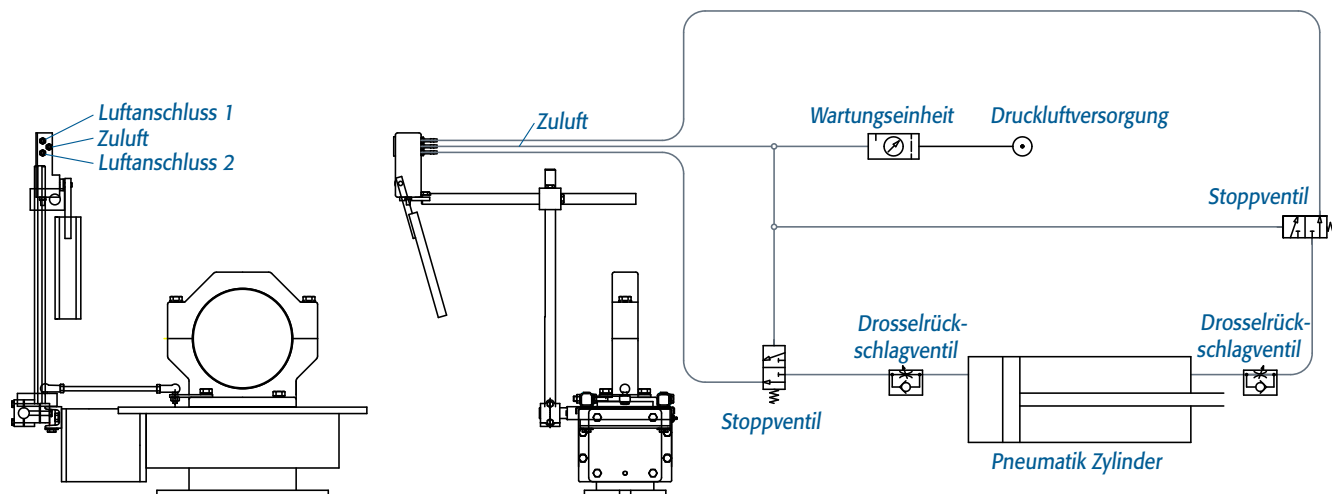
Zum Verbinden der Wartungseinheit mit dem Steuerautomat bzw. des Pneumatikzylinders mit dem Steuerautomat bietet JUD verschieden Typen von Schläuchen und Verbindungsstücken an.

Je nach Einsatzbereich und entsprechend den Anforderungen unserer Kunden sind vor Ort individuell abzulängende Kunststoffschläuche oder vorkonfektionierte edelstahlummantelte Schläuche verfügbar. Lösungen für Temperaturen bis zu 150°C sind erhältlich.



Kolbenregler SR-694 inklusive Pneumatikverschlauchung, Drosselrückschlagventilen und Stoppventilen

Pneumatik Schema

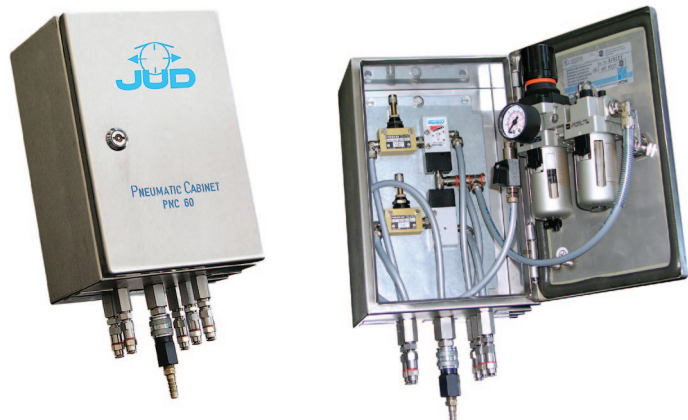


Pneumatik Zubehör

Pneumatikkästen

Pneumatikkästen sind eine komfortable Lösung für sehr nasse und leicht verschmutzende Einbaupositionen. Sämtliche Pneumatikerelemente wie Wartungseinheit, Stoppventile und Drosselrückschlagventile sind fix miteinander verrohrt und übersichtlich in einem Kasten angeordnet.

- Einfacher Anschluss der Luftleitungen
- Schutz der Pneumatikerelemente vor mechanischen und chemischen Einflüssen
- Einsatz vorwiegend in der Nasspartie



Pneumatikkasten PNC 60-X1

Filz- und Siebverlaufsalarme

JUD Bandverlaufsalarme werden paarweise auf Trieb- und Führerseite der Maschine eingebaut und warnen vor drohendem Filz-/Siebverlauf. In der Nasspartie werden induktive Schalter, in der Trockenpartie mechanische, bis 150°C temperaturbeständige Schalter verwendet. Die elektrischen Signale können von der Maschinensteuerung als Alarm für den Bediener oder zur Abschaltung der Antriebe verwendet werden.

- paarweiser Einbau auf Trieb- und Führerseite
- zuverlässige Schalter
- in allen Positionen einsetzbar



Bandverlaufsalarm SV-85-X-22IBIMO für Sieb- und Pressenpartie

Type	Einsatzbereich	max. Temp.	Ausführungen
SV-85-X-22IBIMO*	Sieb-/Pressenpartie	80°C	2-Stufen-Alarm, induktiver Endschalter
SV-85-X-22EBPMO	Sieb-/Pressenpartie	80°C	2-Stufen-Alarm, regulierbar, induktiver Endschalter
SV-85-S-22MFTOO	Trockenpartie	120°C	2-Stufen-Alarm, mechanischer Endschalter Type: Telemecanique
SV-85-S-22MFHOO	Trockenpartie	120°C	2-Stufen-Alarm, mechanischer Endschalter Type: Honeywell
SV-85-S-22MIHOO	Trockenpartie	150°C	2-Stufen-Alarm, mechanischer Endschalter Type: Honeywell

*Standard für Nasspartie

Für weitere Informationen:

Produktmanager Matthias Dornstetter • JUD AG Papiermaschinen • Tel +423 375 8263 • m.dornstetter@jud.li