

DATI TECNICI

Pressione di esercizio max: 2 bar
Perdita di carico: vedi diagramma generale
Max. temp. di esercizio: .. 90°C (vaschetta in alluminio)
Tappo sfiato
Perdita di carico: vedi diagramma generale

OPTIONALS :

- **NL:** modello con resistenza elettronica, (calotta nera)
300W-230V/50Hz, termostata a 70°C; idonea per olio combustibile
- **GL:** modello con resistenza elettronica, (calotta grigia)
300W - 230V/50Hz, termostata a 35°C; idonea per gasolio.
- **M:** modello con colonna magnetica
- Staffa di fissaggio a muro
- Tenute in viton idonee al Biodiesel (modelli con codice "E")
- Elemento filtrante e viteria in INOX (modelli con codice "I")

La resistenza elettronica, in entrambi i modelli, presenta le seguenti caratteristiche:

- Circuito elettronico a sicurezza positiva.
- Isolamento elettrico IP65.
- Cavo elettrico mt. 1,2 con spina tipo VDE 0620 DIN 29441.
- Led di funzionamento.

TECHNICAL SPECIFICATIONS

Max. operating pressure: 2 bar
Pressure loss: see general diagram
Max. operating temperature: 90° C (aluminium bowl)
Bleed plug
Capacity: see general diagram

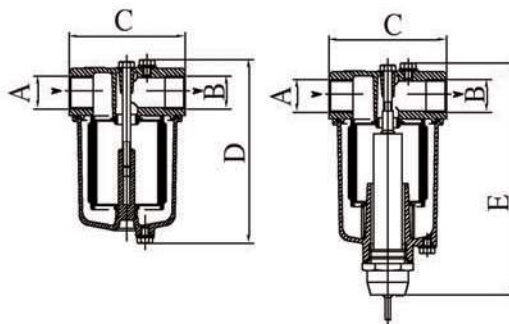
OPTIONALS :

- **NL:** model with electronic heater, (black cover)
300 W - 230V/50 Hz, 70° C set; for heavy oil.
- **GL:** model with electronic heater, (grey cover)
300 W - 230V/50 Hz, 35° C set; for diesel oil.
- **M:** model with magnetic column
- Wall fitting bracket
- Viton seals suitable to Diesel-B (models with "E" code).
- Filter element and screw in INOX (models with "I" code.)

Electronic heater, both models, shown the following features:

- Positive safety electronic circuit.
- IP 65 electric insulation.
- Electrical wire length 1,2 mt. VDE 0620 DIN 29441.
- Operating light.

Dimensioni d'ingombro/Overall dimensions (mm)



Articolo Item	Dimensioni Dimensions					Grado di filtraggio Filtering degree	Superficie filtrante cm ² Filtering surface cm ²		
	A	B	C	D	E		P	G	L
	A - B: filettature UNI-ISO 7/1 - thread UNI-ISO 7/1 C - D - E: dimensioni in mm - dimensions in mm								
				All.	Pl.	Micron **			
70101	Rp 1"	Rp 1"	120	175	ND	-			
70104	Rp 3/4"	Rp 3/4"	120	175	ND	-			
70107	Rp 1/2"	Rp 1/2"	120	175	ND	-			
70151 NL/GL	Rp 1"	Rp 1"	120	-	ND	235	60 100 - 300	-	330
70154 NL/GL	Rp 3/4"	Rp 3/4"	120	-	ND	235			
70157 NL/GL	Rp 1/2"	Rp 1/2"	120	-	ND	235			
70151 M	Rp 1"	Rp 1"	120	-	ND	205			
70154 M	Rp 3/4"	Rp 3/4"	120	-	ND	205			
70157 M	Rp 1/2"	Rp 1/2"	120	-	ND	205			

** Filtraggio di serie (altri filtri a richiesta) - Series filt. degree (different filtering degree available upon request)

P - ***: cartuccia in carta - Paper filtering element

G: cartuccia grecata in acciaio - Steel pleated filtering element

Tipo/Type 70100



Tipo/Type 70150

