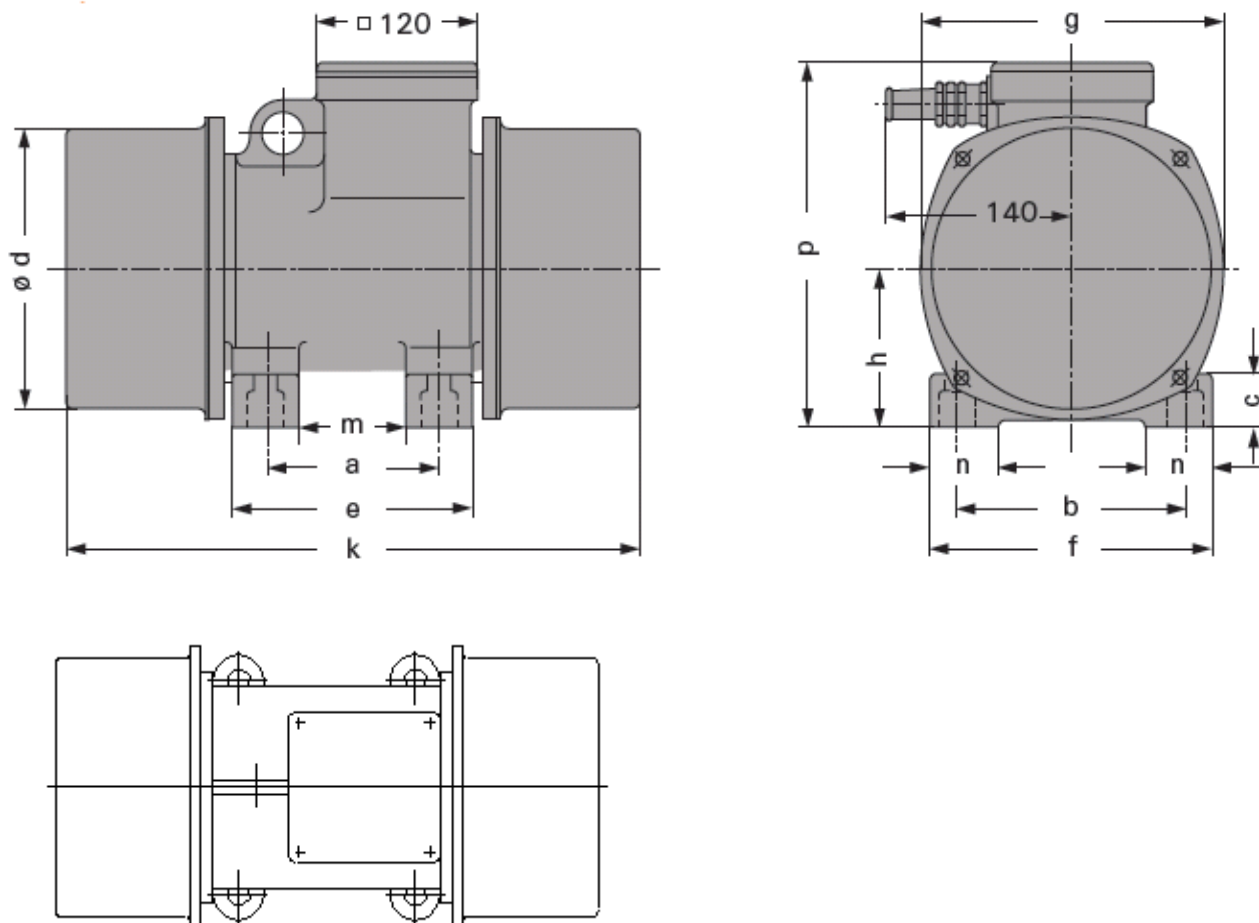


Type **BFP 201-4**  
Type **BFPT 201-4**



### Maße / Dimensions [ mm ]

a	b	c	d	e	f	g	h	k	m	n	p
140	170	23	192	213	220	226	110	570	80	50	264

### Technische Daten / Technical data

Spannung Voltage	Frequenz Frequency	Leistungs- aufnahme Power consumption	Nennstrom Nominal current	Leistungsfaktor Power factor	Anzugsmoment Starting current ratio
[V]	[Hz]	[kW]	[A]	cosφ	I <sub>A</sub> / I <sub>N</sub>
230/400	50	0,70	2,90 / 1,66	0,84	4,6

Fliehkraft Centrifugal force	Arbeitsmoment Working moment	Befestigungs- Schrauben Hexagon screw	Gewicht weight	Drehzahl RPM
[N]	[kgcm]		[kg]	[1/min]
24680	200	8.8 4xM16	69	1500