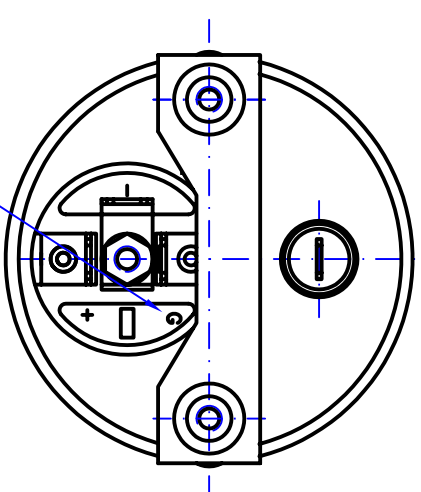
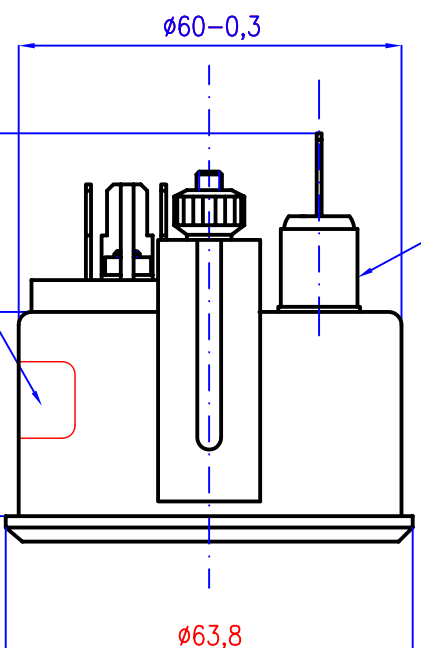


Klemmrohr mit Isolierschlauch überzogen



Anschlussbezeichnungen

- G : Geber
- + : Spannung
- : Masse

Prüfwerttabelle (Betriebswerte)

| Anzeigewert (°C)                  | 50    | 90   | 120  | 150  |
|-----------------------------------|-------|------|------|------|
| Vergleichswiderstand ( $\Omega$ ) | 322,8 | 83,0 | 36,5 | 18,6 |
| Anzeigewinkel (°)                 | 0     | 21,0 | 60   | 90   |

Teilenummer  
Nennspannung  
Herstelldatum  
Made in Germany

- Frontring : dreikant schwarz RAL 9005
- Zifferblatt : Grund schwarz RAL 9005, Beschriftung weiss RAL 9010
- Zeiger : rot MM 317
- Nabe : schwarz RAL 9005
- Glasscheibe : plan, entspiegelt
- Gehäuse : chromatiert
- Bügel : chromatiert
- Rändelmutter : chromatiert
- Messbereich : 50 ... 150°C
- Anzeigetoleranz :  $\pm 3,6^\circ$  in den beiden oberen Dritteln des Anzeigebereiches bei  $+ 20^\circ\text{C}$  und Prüfspannung 25,6V
- Nennspannung : 24V
- Betriebsspannung : 20,0 ... 28,0V
- Beleuchtung : Glühlampe 24V 3W BA 7S
- Betriebstemperatur :  $-25 \dots +60^\circ\text{C}$
- Lagertemperatur :  $-40 \dots +65^\circ\text{C}$  ( $+90^\circ\text{C}$  max. 1h)
- Steckanschlüsse : Flachstecker A 6,3 x 0,8 DIN 46244
- Schutzart : IP54
- Kennzeichnung : Anschlussbezeichnung ist am Gehäuse angebracht

| Pos. | Ind. | Art der Änderung | Datum | Name |
|------|------|------------------|-------|------|
|      |      |                  |       |      |
|      |      |                  |       |      |
|      |      |                  |       |      |
|      |      |                  |       |      |
|      |      |                  |       |      |

|                  |                  |                 |
|------------------|------------------|-----------------|
| <b>MOTOMETER</b> | Datum            | <b>17.02.09</b> |
|                  | gez. U. Augustin | gepr.           |
| gen.             |                  |                 |

für nicht tolerierte Maße gilt DIN 7168 mittel

Kunden-Nr.

Benennung:

Temperaturanzeige

50 ... 150°C  $\varnothing$  60mm

Maßstab Zeichnung-Nr.

641 012 1051