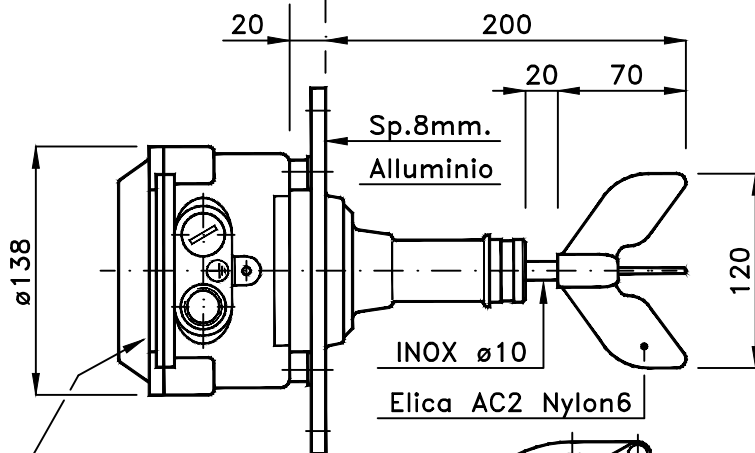
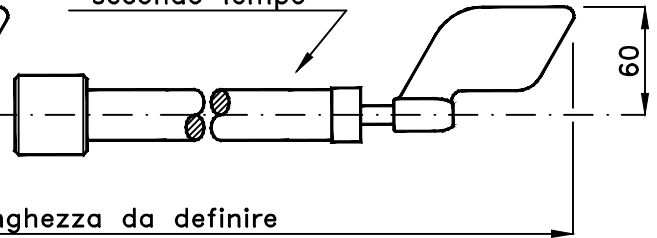


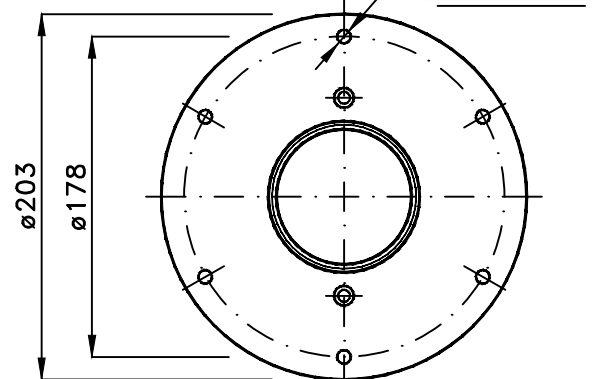
VERSIONI CON MANICOTTO O FLANGIA
 E CON PROLUNGA PROTETTA

Il montaggio della prolunga puo' essere effettuato anche in un secondo tempo

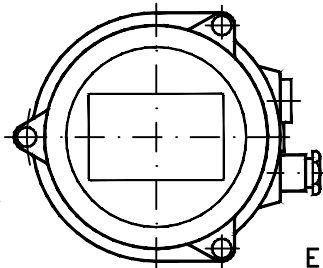


n.6 fori ø7,5 equidist.

FLANGIA

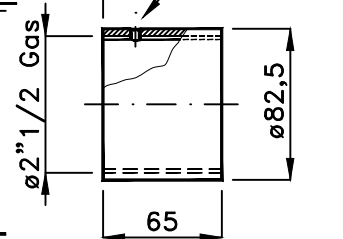


Entrata cavi
 ø1/2" Gas doppia
 orizzontale
 sul lato destro
Protezione IP65



MANICOTTO

Vite ø5MA



CABLAGGIO

- 1 - Neutro alimentazione
- 2 - Alimentazione 110 Vc.a. 50/60 Hz
- 3 - Alimentazione 220 Vc.a. 50/60 Hz
- 6 - Contatto di scambio N.C.10A/250Vc.a.
- 7 - Comune contatti
- 8 - Contatto di scambio N.A.10A/250Vc.a.

Temperatura di esercizio da -20 a +70 °C

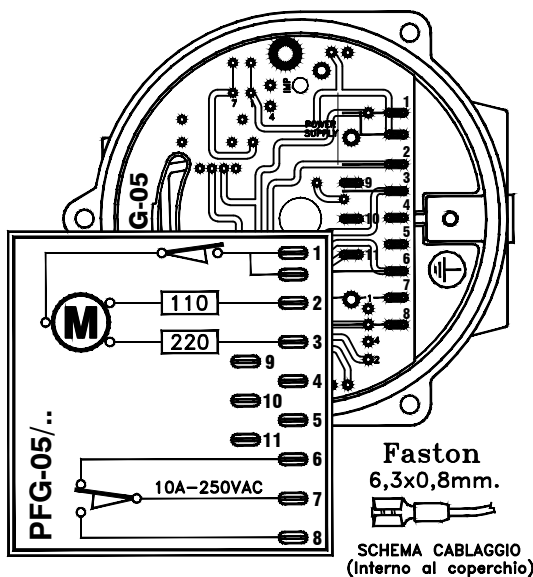
Peso : PFG-05 1,700 Kg - PFG-05/F 2,200 Kg

A richiesta alim. 24/48 Vc.a. 50/60 Hz
 o in corrente continua a 24 V.

Assorbimento motorino 4 W

Pressione massima di esercizio 1,1 bar

Numero di certificato TÜV IT 13 ATEX 070
 Marcatura: Ex II 1/2 D Ex Ia/Ib III C T85C IP65 Da/Db



PFG-05 = con filettatura da 2"1/2 Gas - PFG-05/F = con flangia