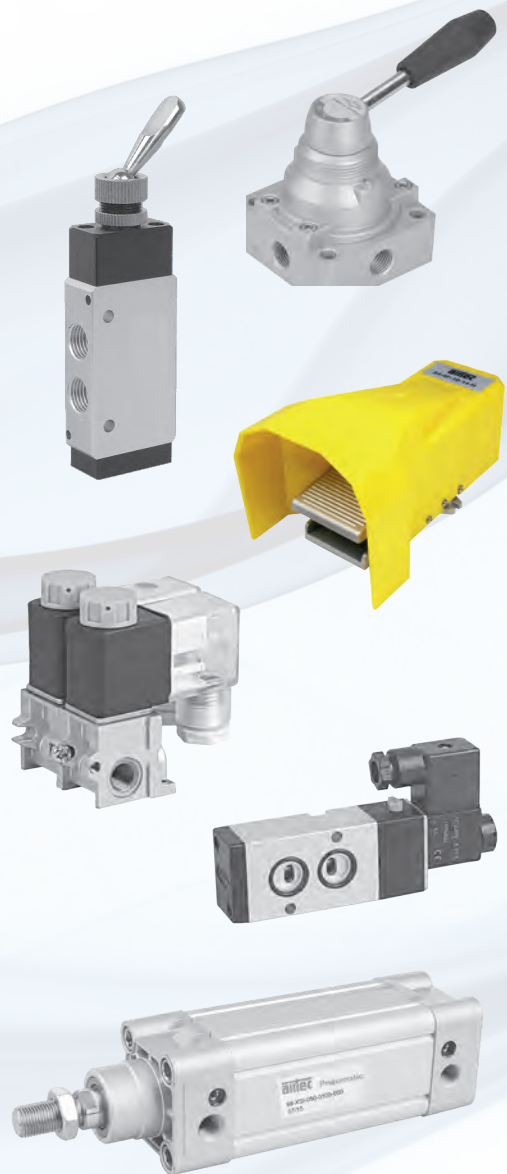


airtec

basic line



Luft. Druck. Bewegung.

Produktübersicht



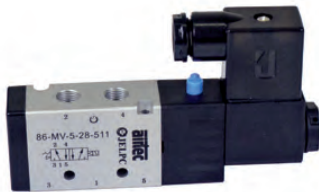
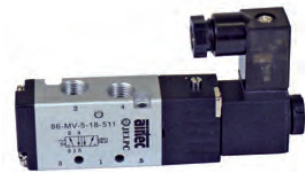
Manuell
betätigte Ventile
84-HPV
B 2.010

Manuell
betätigte Ventile
84-4-HV
B 2.015



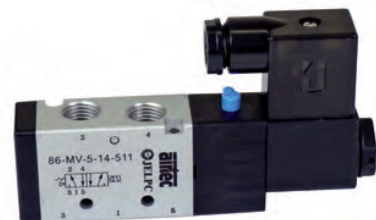
Manuell
betätigte Ventile
84-4F
B 2.020

Elektrisch
betätigte Ventile
5/2-Wege
86-MV-5-18
B 4.005



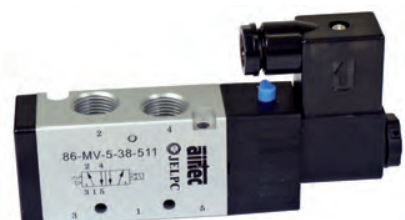
Elektrisch
betätigte Ventile
5/2-Wege
86-MV-5-28
B 4.010

Elektrisch
betätigte Ventile
5/2-Wege
86-MV-5-14
B 4.015


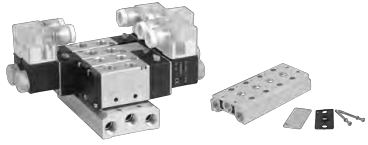


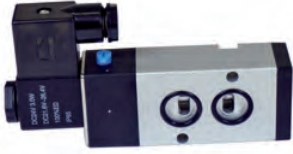




Elektrisch
betätigte Ventile
5/2-Wege
86-MV-5-24
B 4.020

Elektrisch
betätigte Ventile
5/2-Wege
86-MV-5-38
B 4.025



Produktübersicht

	<p>Elektrisch betätigte Ventile 5/2-Wege 86-MV-5-12 B 4.030</p> <p>Zubehör für Elektrisch betätigte Ventile 86-MV-5 B 4.035</p>	
	<p>Elektrisch betätigte Ventile 3/2-Wege 86-MV-3-18 86-MV-3-14 B 4.040 Elektrisch betätigte Ventile B 4.045 3/2-Wege 86-MS-3V B 4.070</p>	
	<p>Elektrisch betätigte Ventile für Grundplattenmontage 5/2-Wege 86-MN-4-18 86-MN-4-14 86-MN-4-12 B 4.050 B 4.055 Zubehör für B 4.065 Ventil 86-MN-4-14 B 4.060</p>	
	<p>Pneumatikzylinder nach ISO 15552 88-XSI B 9.001</p>	

Manuell betätigte Ventile

Baureihe 84-HPV, 5/2-Wege, bistabil
G1/8; G1/4 • 750 - 980 NI/min



Bestellschlüssel 84-HPV-xx-520

Baureihe
und
Funktion

Luftanschlüsse

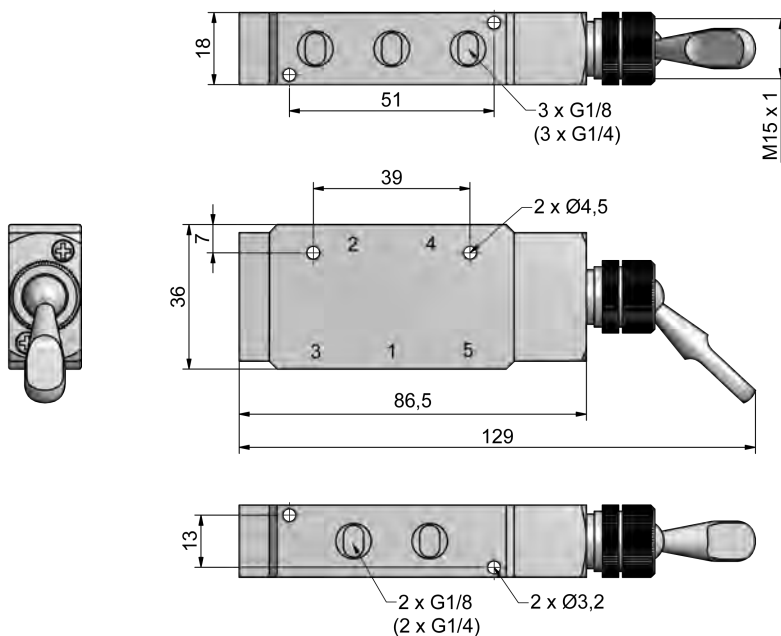
18 = G1/8

14 = G1/4

Bauart, Funktion und technische Daten

Manuell betätigtes Kolbenschieber-Ventil. Durch Umlegen des Kipphebels wird das Ventil umgesteuert. Die neue Position bleibt erhalten, bis der Kipphebel wieder in die andere Richtung umgelegt wird.

84-HPV-18-520, 84-HPV-14-520



- 1 = Druckanschluss
- 2, 4 = Arbeitsanschluss
- 3, 5 = Entlüftung

Bestell-Nr.	84-HPV-18-520	84-HPV-14-520
Funktion	<p>5/2-Wege bistabil</p>	
Anschluss	G1/8	G1/4
Nennweite	4 mm	5 mm
Durchfluss	750 NI/min	980 NI/min
Arbeitsdruck	0 ... 8 bar	
Temperaturbereich	0 °C ... + 60 °C	
Werkstoffe	Gehäuse: Al eloxiert, Dichtungen: NBR, Innenteile: Al, Stahl rostfrei und Ms	
Medium	Druckluft nach ISO 8573-1: 2001, Klasse 7 4 – und frei von aggressiven Bestandteilen	
Gewicht	0,170 kg	0,160 kg

Manuell betätigte Ventile

Baureihe 84-4HV, 4/2- und 4/3-Wege
G1/8; G1/4 • 980 NI/min

Bestellschlüssel

84-4HV-xx-5xx-S

Baureihe und Funktion

Luftanschlüsse	Funktion	mit Mutter
18 = G1/8	520 = bistabil, rastend	
14 = G1/4	530 = 4/3-Wege, rastend Mitte gesperrt	

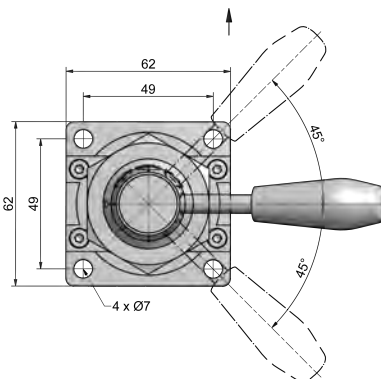
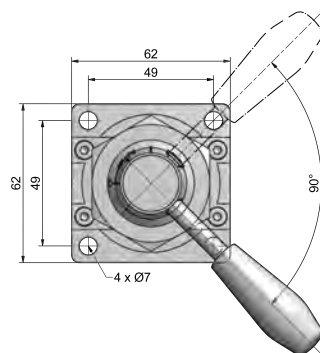
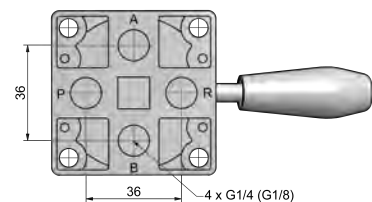
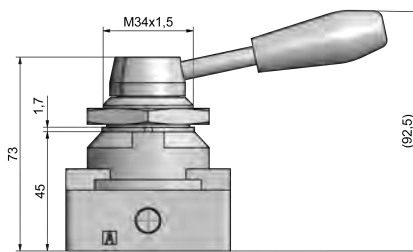
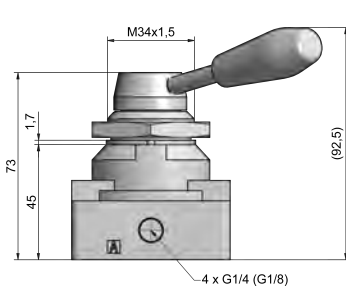


Bauart, Funktion und technische Daten

Manuell betätigtes Drehhebel-Ventil. Durch Drehen des Hebels wird das Ventil umgesteuert. Die neue Position bleibt erhalten, bis der Hebel wieder in die andere Richtung bewegt wird.

84-4HV-18-520-S, 84-4HV-14-520-S

84-4HV-18-530-S, 84-4HV-14-530-S



P = Druckanschluss
A, B = Arbeitsanschluss
R = Entlüftung

Bestell-Nr.	84-4HV-18-520-S	84-4HV-14-520-S	84-4HV-18-530-S	84-4HV-14-530-S
Funktion	 4/2-Wege bistabil		 4/3-Wege Mittelstellung gesperrt	
Anschluss	G1/8	G1/4	G1/8	G1/4
Nennweite	5 mm			
Durchfluss	980 NI/min			
Arbeitsdruck	0 ... 8 bar			
Temperaturbereich	0 °C ... + 70 °C			
Werkstoffe	Gehäuse: Aluminiumguss, lackiert, Dichtungen: NBR, Keramik (nur bei 84-HV-18) Innenteile: Al, Stahl			
Medium	Druckluft nach ISO 8573-1: 2001, Klasse 7 4 – und frei von aggressiven Bestandteilen			
Gewicht	0,390 kg	0,683 kg	0,392 kg	0,672 kg

Manuell betätigte Ventile

Baureihe 84-4F, 5/2-Wege, fußbetätigt
G1/4 • 530 NI/min

Bestellschlüssel

84-4F \times -5xx

Baureihe
und
Funktion

Pedal

F = mit Federrückstellung

R = mit Raste

Funktion

11 = monostabil

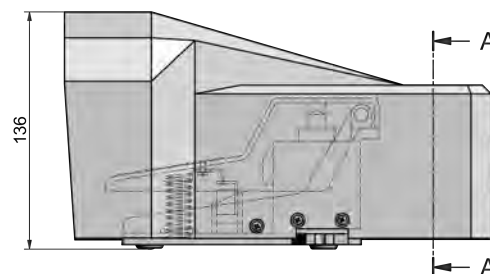
20 = bistabil



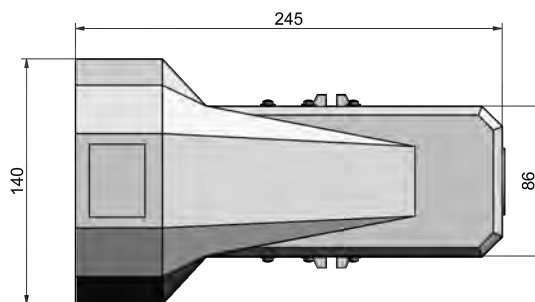
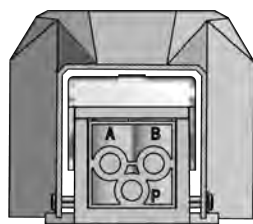
Bauart, Funktion und technische Daten

Manuell betätigtes Kolbenschieber-Ventil. Durch betätigen des Pedals wird das Ventil umgesteuert. Durch das Verschließen der Anschlüsse A oder B kann das Ventil auch in 3/2-Wege Funktion eingesetzt werden. Die Abluftanschlüsse sind werkseitig mit Schalldämpfern ausgerüstet. Die Baureihen sind durch eine Schutzhaube vor unbeabsichtigtem Betätigen geschützt.

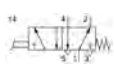

84-4FF-511-14-H, 84-4FR-520-14-H



A-A

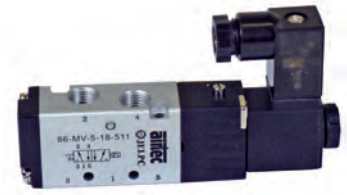


P = Druckanschluss
A, B = Arbeitsanschluss

Bestell-Nr.	84-4FF-511-14-H	84-4FR-520-14-H
Funktion	 5/2-Wege monostabil	 5/2-Wege bistabil
Anschluss	G1/4	
Nennweite	9 mm	
Durchfluss	530 NI/min	
Arbeitsdruck	0 ... 8 bar	
Temperaturbereich	0 °C ... + 60 °C	
Werkstoffe	Gehäuse: Al eloxiert, Kunststoff, Dichtungen: NBR	
Medium	Druckluft nach ISO 8573-1: 2001, Klasse 7 4 – und frei von aggressiven Bestandteilen	
Gewicht	0,900 kg	0,900 kg

Elektrisch betätigte Ventile

Baureihe 86-MV-5-18, 5/2- und 5/3-Wege
G1/8 • 480 bis 650 NI/min



Bestellschlüssel

86-MV-5-18-511-M42

Baureihe
und
Funktion

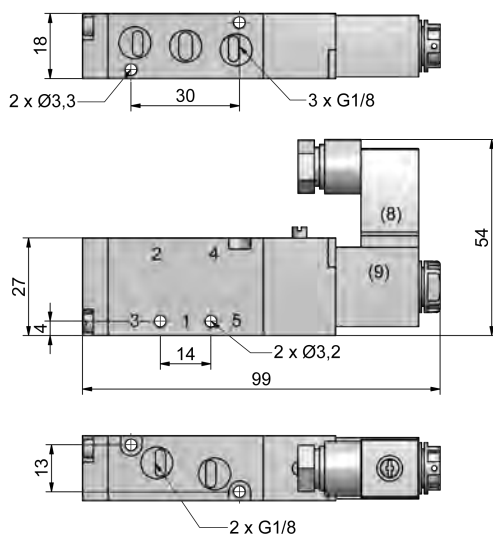
HN bei 2 und 4
Standardausführung
M42 = 24 V DC, 2,5 W, mit Steckdose und LED-Anzeige
*weitere Ausführungen *1*
M57 = 230 V AC, 2,5 VA, mit Steckdose und LED-Anzeige

Spannungsschlüssel

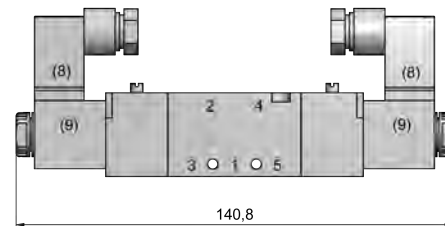
Bauart, Funktion und technische Daten

Elektrisch betätigtes Kolbenschieber-Ventil. Nach Zuschalten der Spannung wird das Ventil umgesteuert. Die Ventile sind mit einer tastend-/rastenden Handnotbetätigung ausgestattet. Die Betätigung erfolgt mittels Schraubendreher.

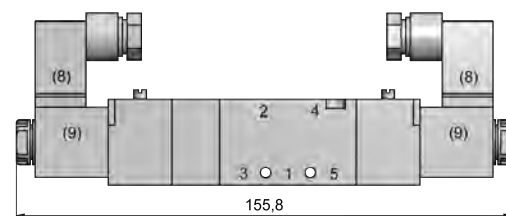
86-MV-5-18-510, 86-MV-5-18-511



86-MV-5-18-520



86-MV-5-18-530, 86-MV-5-18-533, 86-MV-5-18-534



- 1 = Druckanschluss
- 2, 4 = Arbeitsanschluss
- 3, 5 = Entlüftung
- (8) = Steckdose 180° umsteckbar
- (9) = Magnetspule 4 x 90° drehbar

Bestell-Nr. Bitte komplettieren gemäß Bestellschlüssel	86-MV-5-18-510*1	86-MV-5-18-511	86-MV-5-18-520	86-MV-5-18-530	86-MV-5-18-533	86-MV-5-18-534*1
Funktion	5/2-Wege monostabil Luftfeder	5/2-Wege monostabil mech. Feder	5/2-Wege bistabil	5/3-Wege Mittelstellung gesperrt	5/3-Wege Mittelstellung entlüftet	5/3-Wege Mittelstellung belüftet
Anschluss	G1/8					
Nennweite	4 mm			3,5 mm		
Durchfluss	650 NI/min			480 NI/min		
Arbeitsdruck	1,5 ... 8 bar					
Schaltzeit bei 6 bar	20 ms					
Temperaturbereich	- 10 °C ... + 70 °C					
Werkstoffe	Gehäuse: Al eloxiert, Stahl, verz., Kunststoff, Dichtungen: NBR, Innenteile: Al, Stahl und Kunststoff					
Medium	Druckluft nach ISO 8573-1: 2001, Klasse 7 4 – und frei von aggressiven Bestandteilen					
Schutzart	IP 65 nach EN 60529					
Gewicht	0,115 kg		0,170 kg	0,190 kg		

*1 Diese Ausführungen sind nur auf Anfrage lieferbar.

Elektrisch betätigte Ventile

Baureihe 86-MV-5-28, 5/2- und 5/3-Wege

G1/8 • 650 bis 750 NI/min



Bestellschlüssel

86-MV-5-28-511-M42

Spannungsschlüssel

Baureihe und Funktion

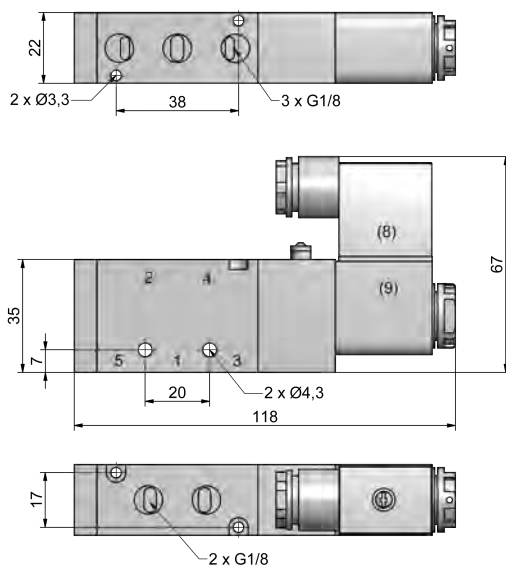
HN bei 2 und 4
Standardausführung
M42 = 24 V DC, 3 W, mit Steckdose und LED-Anzeige

weitere Ausführungen
457 = 230 V AC, 7/4 VA, ohne Steckdose *2
M57 = 230 V AC, 3,5 VA, mit Steckdose und LED-Anzeige *1

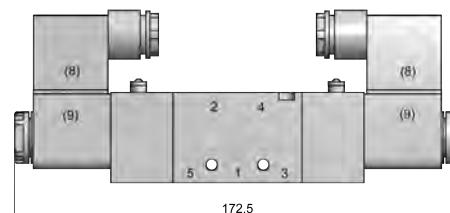
Bauart, Funktion und technische Daten

Elektrisch betätigtes Kolbenschieber-Ventil. Nach Zuschalten der Spannung wird das Ventil umgesteuert. Die Ventile sind mit einer tastend-/rastenden Handnotbetätigung ausgestattet. Die Betätigung erfolgt mit Hand oder mittels Schraubendreher.

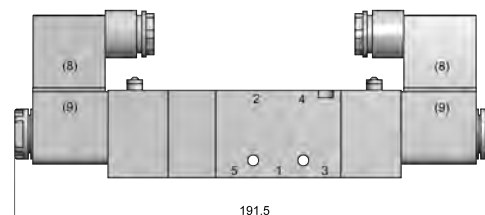
86-MV-5-28-510, 86-MV-5-28-511



86-MV-5-28-520



86-MV-5-28-530, 86-MV-28-533, 86-MV-5-28-534



- 1 = Druckanschluss
- 2, 4 = Arbeitsanschluss
- 3, 5 = Entlüftung
- (8) = Steckdose 180° umsteckbar
- (9) = Magnetspule 4 x 90° drehbar

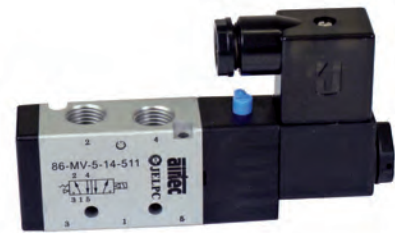
Bestell-Nr. Bitte komplettieren gemäß Bestellschlüssel	86-MV-5-28-510*1	86-MV-5-28-511	86-MV-5-28-520	86-MV-5-28-530	86-MV-5-28-533	86-MV-5-28-534*1
Funktion	5/2-Wege monostabil Luftfeder	5/2-Wege monostabil mech. Feder	5/2-Wege bistabil	5/3-Wege Mittelstellung gesperrt	5/3-Wege Mittelstellung entlüftet	5/3-Wege Mittelstellung belüftet
Anschluss	G1/8					
Nennweite	4,5 mm			4 mm		
Durchfluss	750 NI/min			650 NI/min		
Arbeitsdruck	1,5 ... 8 bar					
Schaltzeit bei 6 bar	20 ms					
Temperaturbereich	- 10 °C ... + 70 °C					
Werkstoffe	Gehäuse: Al eloxiert, Stahl, verz., Kunststoff, Dichtungen: NBR, Innenteile: Al, Stahl und Kunststoff					
Medium	Druckluft nach ISO 8573-1: 2001, Klasse 7 4 – und frei von aggressiven Bestandteilen					
Schutzart	IP 65 nach EN 60529					
Gewicht	0,212 kg		0,320 kg	0,363 kg		

*1 Diese Ausführungen sind nur auf Anfrage lieferbar.

*2 Passende Steckdosen finden Sie in unserem Katalog AIRTEC K.105.

Elektrisch betätigte Ventile

Baureihe 86-MV-5-14, 5/2- und 5/3-Wege
G1/4 • 650 bis 870 NI/min



Bestellschlüssel

86-MV-5-14-511-M42

Spannungsschlüssel

Baureihe
und
Funktion

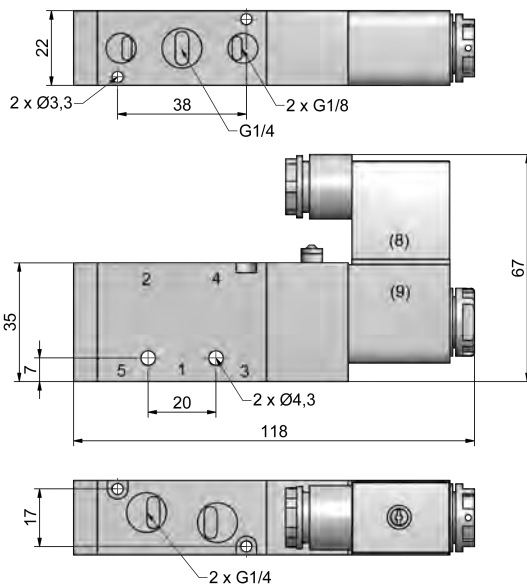
HN bei 2 und 4
Standardausführung
M42 = 24 V DC, 3 W, mit Steckdose und LED-Anzeige

weitere Ausführungen
457 = 230 V AC, 7/4 VA, ohne Steckdose *2
M57 = 230 V AC, 3,5 VA, mit Steckdose und LED-Anzeige *1

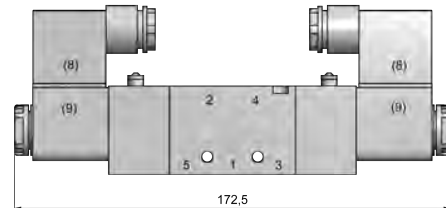
Bauart, Funktion und technische Daten

Elektrisch betätigtes Kolbenschieber-Ventil. Nach Zuschalten der Spannung wird das Ventil umgesteuert. Die Ventile sind mit einer tastend-/rastenden Handnotbetätigung ausgestattet. Die Betätigung erfolgt mit Hand oder mittels Schraubendreher.

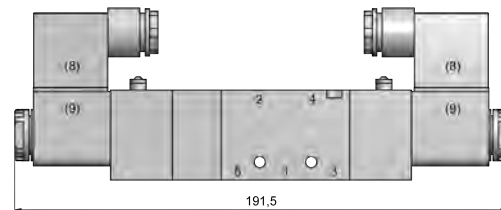
86-MV-5-14-510, 86-MV-5-14-511



86-MV-5-14-520



86-MV-5-14-530, 86-MV-5-14-533, 86-MV-5-14-534



- 1 = Druckanschluss
- 2, 4 = Arbeitsanschluss
- 3, 5 = Entlüftung
- (8) = Steckdose 180° umsteckbar
- (9) = Magnetspule 4 x 90° drehbar

Bestell-Nr. Bitte komplettieren gemäß Bestellschlüssel	86-MV-5-14-510*1	86-MV-5-14-511	86-MV-5-14-520	86-MV-5-14-530	86-MV-5-14-533	86-MV-5-14-534*1
Funktion	5/2-Wege monostabil Luftfeder	5/2-Wege monostabil mech. Feder	5/2-Wege bistabil	5/3-Wege Mittelstellung gesperrt	5/3-Wege Mittelstellung entlüftet	5/3-Wege Mittelstellung belüftet
Anschluss	Eingang und Ausgänge G1/4, Abluftanschlüsse G1/8					
Nennweite	4,5 mm			4 mm		
Durchfluss	870 NI/min			650 NI/min		
Arbeitsdruck	1,5 ... 8 bar					
Schaltzeit bei 6 bar	20 ms					
Temperaturbereich	- 10 °C ... + 70 °C					
Werkstoffe	Gehäuse: Al eloxiert, Stahl, verz., Kunststoff, Dichtungen: NBR, Innenteile: Al, Stahl und Kunststoff					
Medium	Druckluft nach ISO 8573-1: 2001, Klasse 7 4 – und frei von aggressiven Bestandteilen					
Schutzart	IP 65 nach EN 60529					
Gewicht	0,208 kg		0,318 kg	0,358 kg		

*1 Diese Ausführungen sind nur auf Anfrage lieferbar.

*2 Passende Steckdosen finden Sie in unserem Katalog AIRTEC K.105.

Elektrisch betätigte Ventile

Baureihe 86-MV-5-24, 5/2- und 5/3-Wege
G1/4 • 980 bis 1350 NI/min



Bestellschlüssel

86-MV-5-24-511-M42

Baureihe und Funktion

HN bei 2 und 4
Standardausführung
M42 = 24 V DC, 3 W, mit Steckdose und LED-Anzeige

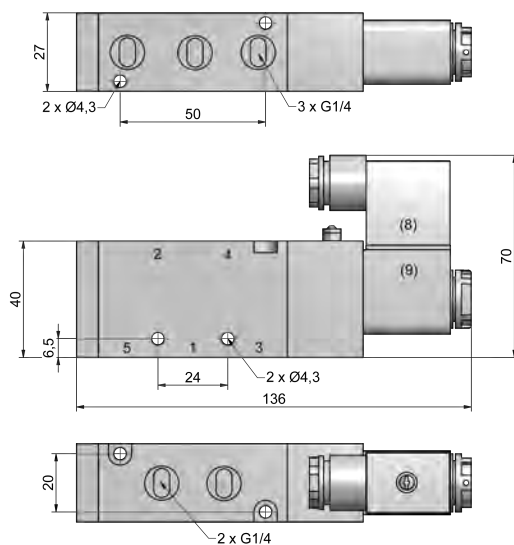
weitere Ausführungen
457 = 230 V AC, 7/4 VA, ohne Steckdose *2
M57 = 230 V AC, 3,5 VA, mit Steckdose und LED-Anzeige *1

Spannungsschlüssel

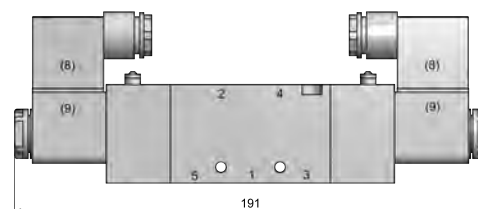
Bauart, Funktion und technische Daten

Elektrisch betätigtes Kolbenschieber-Ventil. Nach Zuschalten der Spannung wird das Ventil umgesteuert. Die Ventile sind mit einer tastend-/rastenden Handnotbetätigung ausgestattet. Die Betätigung erfolgt mit Hand oder mittels Schraubendreher.

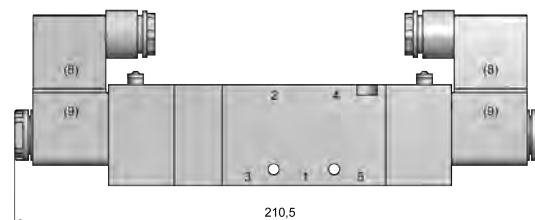
86-MV-5-24-510, 86-MV-5-24-511



86-MV-5-24-520



86-MV-5-24-530, 86-MV-5-24-533, 86-MV-5-24-534



1 = Druckanschluss
2, 4 = Arbeitsanschluss
3, 5 = Entlüftung

(8) = Steckdose 180° umsteckbar
(9) = Magnetspule 4 x 90° drehbar

Bestell-Nr. Bitte komplettieren gemäß Bestellschlüssel	86-MV-5-24-510*1	86-MV-5-24-511	86-MV-5-24-520	86-MV-5-24-530	86-MV-5-24-533	86-MV-5-24-534*1
Funktion	5/2-Wege monostabil Luftfeder	5/2-Wege monostabil mech. Feder	5/2-Wege bistabil	5/3-Wege Mittelstellung gesperrt	5/3-Wege Mittelstellung entlüftet	5/3-Wege Mittelstellung belüftet
Anschluss	G1/4					
Nennweite	6 mm			5 mm		
Durchfluss	1350 NI/min			980 NI/min		
Arbeitsdruck	1,5 . . . 8 bar					
Schaltzeit bei 6 bar	20 ms					
Temperaturbereich	- 10 °C . . . + 70 °C					
Werkstoffe	Gehäuse: Al eloxiert, Stahl, verz., Kunststoff, Dichtungen: NBR, Innenteile: Al, Stahl und Kunststoff					
Medium	Druckluft nach ISO 8573-1: 2001, Klasse 7 4 – und frei von aggressiven Bestandteilen					
Schutzart	IP 65 nach EN 60529					
Gewicht	0,290 kg		0,400 kg	0,460 kg		

*1 Diese Ausführungen sind nur auf Anfrage lieferbar.

*2 Passende Steckdosen finden Sie in unserem Katalog AIRTEC K.105.

Elektrisch betätigte Ventile

Baureihe 86-MV-5-38, 5/2- und 5/3-Wege
G3/8 • 980 bis 1600 NI/min



Bestellschlüssel

86-MV-5-38-511-M42

Spannungsschlüssel

Baureihe
und
Funktion

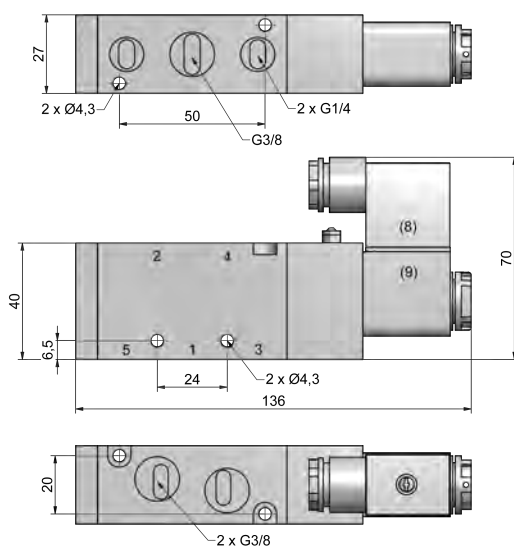
HN bei 2 und 4
Standardausführung
M42 = 24 V DC, 3 W, mit Steckdose und LED-Anzeige

weitere Ausführungen
457 = 230 V AC, 7/4 VA, ohne Steckdose *2
M57 = 230 V AC, 3,5 VA, mit Steckdose und LED-Anzeige *1

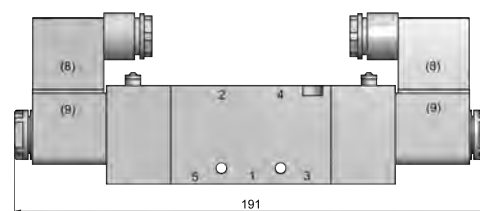
Bauart, Funktion und technische Daten

Elektrisch betätigtes Kolbenschieber-Ventil. Nach Zuschalten der Spannung wird das Ventil umgesteuert. Die Ventile sind mit einer tastend-/rastenden Handnotbetätigung ausgestattet. Die Betätigung erfolgt mit Hand oder mittels Schraubendreher.

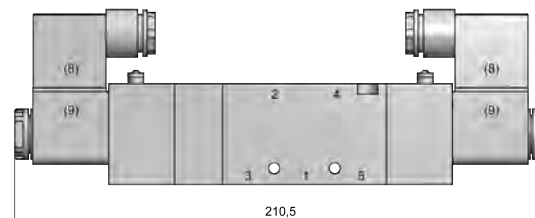
86-MV-5-38-510, 86-MV-5-38-511



86-MV-5-38-520



86-MV-5-38-530, 86-MV-5-38-533, 86-MV-5-38-534



1 = Druckanschluss
2, 4 = Arbeitsanschluss
3, 5 = Entlüftung

(8) = Steckdose 180° umsteckbar
(9) = Magnetspule 4 x 90° drehbar

Bestell-Nr. Bitte komplettieren gemäß Bestellschlüssel	86-MV-5-38-510*1	86-MV-5-38-511	86-MV-5-38-520	86-MV-5-38-530	86-MV-5-38-533	86-MV-5-38-534*1
Funktion	5/2-Wege monostabil Luftfeder	5/2-Wege monostabil mech. Feder	5/2-Wege bistabil	5/3-Wege Mittelstellung gesperrt	5/3-Wege Mittelstellung entlüftet	5/3-Wege Mittelstellung belüftet
Anschluss	Eingang und Ausgänge G3/8, Abluftanschlüsse G1/4					
Nennweite	6,5 mm			5 mm		
Durchfluss	1600 NI/min			980 NI/min		
Arbeitsdruck	1,5 ... 8 bar					
Schaltzeit bei 6 bar	20 ms					
Temperaturbereich	- 10 °C ... + 70 °C					
Werkstoffe	Gehäuse: Al eloxiert, Stahl, verz., Kunststoff, Dichtungen: NBR, Innenteile: Al, Stahl und Kunststoff					
Medium	Druckluft nach ISO 8573-1: 2001, Klasse 7 4 – und frei von aggressiven Bestandteilen					
Schutzart	IP 65 nach EN 60529					
Gewicht	0,285 kg		0,395 kg		0,454 kg	

*1 Diese Ausführungen sind nur auf Anfrage lieferbar.

*2 Passende Steckdosen finden Sie in unserem Katalog AIRTEC K.105.

Elektrisch betätigte Ventile

Baureihe 86-MV-5-12, 5/2- und 5/3-Wege
G1/2 • 1600 bis 2500 NI/min



Bestellschlüssel

86-MV-5-12-511-M42

Spannungsschlüssel

Baureihe
und
Funktion

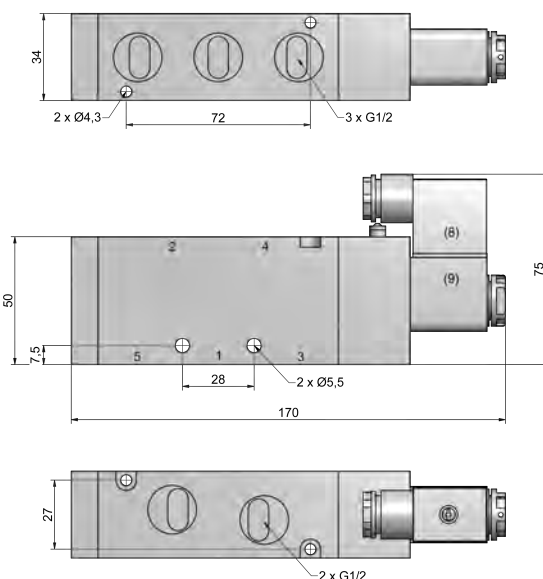
HN bei 2 und 4
Standardausführung
M42 = 24 V DC, 3 W, mit Steckdose und LED-Anzeige

weitere Ausführungen
457 = 230 V AC, 7/4 VA, ohne Steckdose *2
M57 = 230 V AC, 3,5 VA, mit Steckdose und LED-Anzeige *1

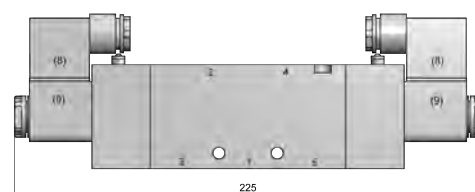
Bauart, Funktion und technische Daten

Elektrisch betätigtes Kolbenschieber-Ventil. Nach Zuschalten der Spannung wird das Ventil umgesteuert. Die Ventile sind mit einer tastend-/rastenden Handnotbetätigung ausgestattet. Die Betätigung erfolgt mit Hand oder mittels Schraubendreher.

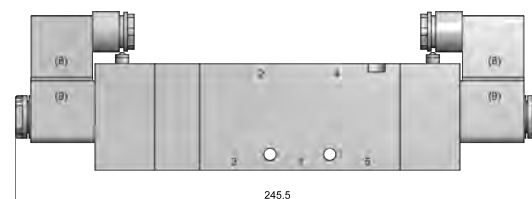
86-MV-5-12-510, 86-MV-5-12-511



86-MV-5-12-520



86-MV-5-12-530, 86-MV-5-12-533, 86-MV-5-12-534



1 = Druckanschluss
2, 4 = Arbeitsanschluss
3, 5 = Entlüftung

(8) = Steckdose 180° umsteckbar
(9) = Magnetspule 4 x 90° drehbar

Bestell-Nr. Bitte komplettieren gemäß Bestell- schlüssel	86-MV-5-12-510	86-MV-5-12-511	86-MV-5-12-520	86-MV-5-12-530	86-MV-5-12-533	86-MV-5-12-534*1
Funktion	5/2-Wege monostabil Luftfeder	5/2-Wege monostabil mech. Feder	5/2-Wege bistabil	5/3-Wege Mittelstellung gesperrt	5/3-Wege Mittelstellung entlüftet	5/3-Wege Mittelstellung belüftet
Anschluss	G1/2					
Nennweite	8 mm			6,5 mm		
Durchfluss	2500 NI/min			1600 NI/min		
Arbeitsdruck	1,5 ... 8 bar					
Schaltzeit bei 6 bar	20 ms					
Temperaturbereich	- 10 °C ... + 70 °C					
Werkstoffe	Gehäuse: Al eloxiert, Stahl, verz., Kunststoff, Dichtungen: NBR, Innenteile: Al, Stahl und Kunststoff					
Medium	Druckluft nach ISO 8573-1: 2001, Klasse 7 4 - und frei von aggressiven Bestandteilen					
Schutzart	IP 65 nach EN 60529					
Gewicht	0,506 kg		0,626 kg	0,714 kg		

*1 Diese Ausführungen sind nur auf Anfrage lieferbar.

*2 Passende Steckdosen finden Sie in unserem Katalog AIRTEC K.105.

Zubehör für Elektrisch betätigte Ventile

Grundplatten für Baureihe 86-MV-5



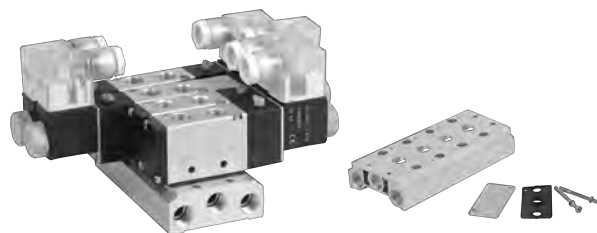
Bestellschlüssel

86-PRS-200-06

Baureihe

Baugröße

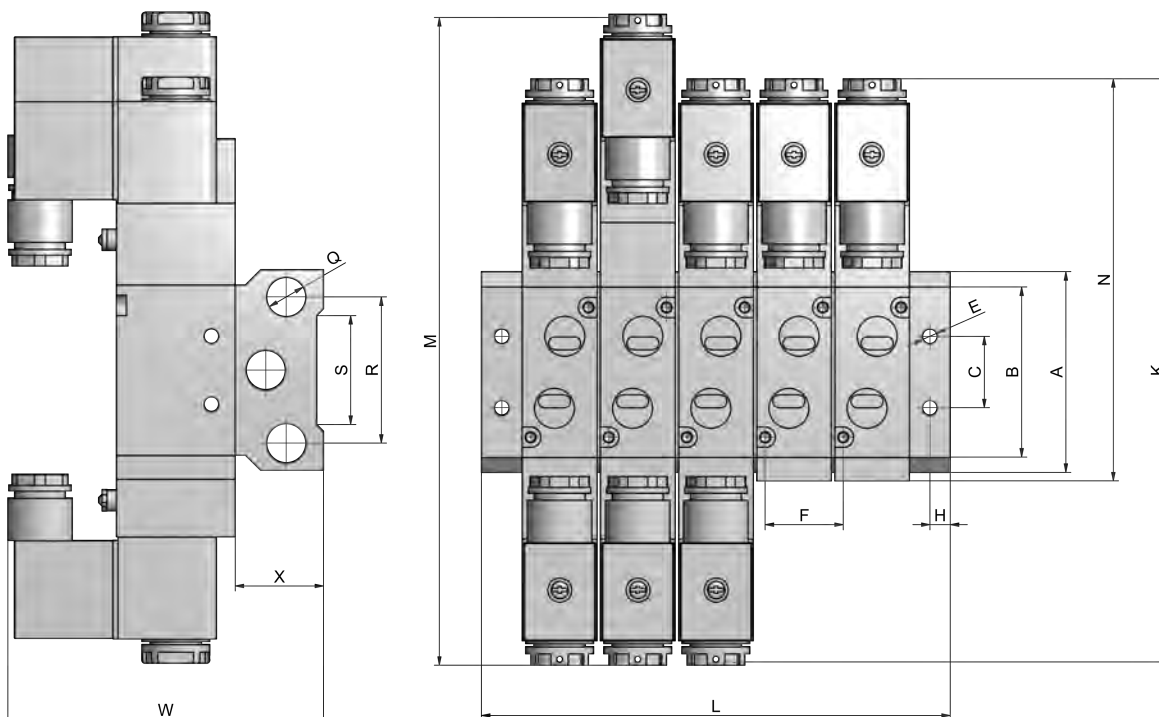
Stationszahl (1-20)



Baugröße	Ventilbaureihe
100	86-MV-5-18
200	86-MV-5-28, 86-MV-5-14
300	86-MV-5-24, 86-MV-5-38
400	86-MV-5-12

Die Grundplatten werden mit Dichtungen und Befestigungsschrauben für die Ventile geliefert. Für freie Ventilstationen kann die Verschlussplatte 86-PRS-xxx-V geliefert werden.

86-PRS-xxx-xx



Bestell-Nr.	A	B	C	ØE	F	H	K	L	M	N	Q	R	S	W	X
86-PRS-100-xx	58	43	20	4,2	19	5	140	(xx-1)·19+38	155	98	G1/4	40	30	78	25
86-PRS-200-xx	59	50	21	4,3	23	6	170	(xx-1)·23+46	189	116	G1/4	43	32	92	35
86-PRS-300-xx	75	64	26	4,5	28	6	189	(xx-1)·28+54	208	134	G3/8	53	48	99	40
86-PRS-400-xx	98	94	32	5,5	35	7	222	(xx-1)·35+63	243	168	G1/2	68	67	112	50

Standardgrößen*1

86-PRS-100-02, -04, -06, -08, -10, -12, -14, -16
 86-PRS-200-02, -04, -05, -06, -08, -10, -12, -14, -16
 86-PRS-300-02, -04, -06
 86-PRS-400-02, -04

*1 Diese Größen werden bevorzugt, lagerhaltig geführt. Alle anderen Stationszahlen bitte anfragen.

Elektrisch betätigte Ventile

Baureihe 86-MV-3-18, 3/2-Wege

G1/8 • 760 NI/min



Bestellschlüssel

86-MV-3-18-311-O-M42

Baureihe
und
Funktion

Varianten

Spannungsschlüssel

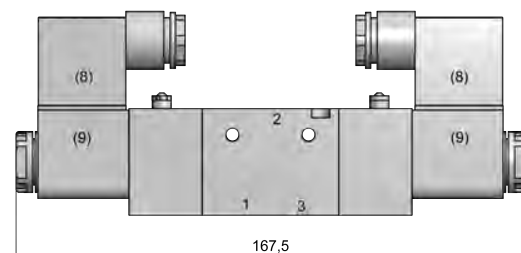
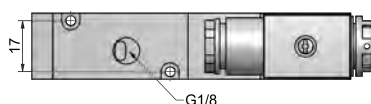
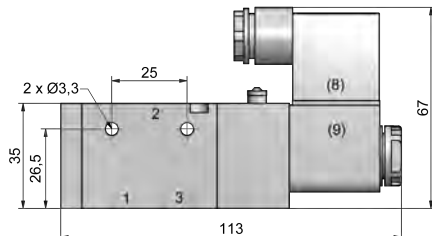
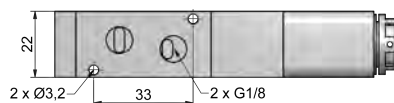
<p>HN bei 2</p> <p><i>Standardausführung</i></p> <p>ohne = normal geschlossen</p> <p><i>O = normal offen</i> **</p>	<p>M42 = 24 V DC, 3 W, mit Steckdose und LED-Anzeige</p> <p><i>weitere Ausführungen</i></p> <p>457 = 230 V AC, 7/4 VA, ohne Steckdose **</p> <p>M57 = 230 V AC, 5,5 VA, mit Steckdose und LED-Anzeige **</p>
--	--

Bauart, Funktion und technische Daten

Elektrisch betätigtes Kolbenschieber-Ventil. Nach Zuschalten der Spannung wird das Ventil umgesteuert. Die Ventile sind mit einer tastend-/rastenden Handnotbetätigung ausgestattet. Die Betätigung erfolgt mit Hand oder mittels Schraubendreher.

86-MV-3-18-310, 86-MV-3-18-311

86-MV-3-18-320



- 1 = Druckanschluss
- 2 = Arbeitsanschluss
- 3 = Entlüftung
- (8) = Steckdose 180° umsteckbar
- (9) = Magnetspule 4 x 90° drehbar

Bestell-Nr. Bitte komplettieren gemäß Bestell- schlüssel	86-MV-3-18-310**	86-MV-3-18-311	86-MV-3-18-311-O	86-MV-3-18-320**
Funktion	3/2-Wege monostabil Luftfeder, NC	3/2-Wege monostabil mech. Feder, NC	3/2-Wege monostabil mech. Feder, NO	3/2-Wege bistabil
Anschluss	G1/8			
Nennweite	4 mm			
Durchfluss	760 NI/min			
Arbeitsdruck	1,5 ... 8 bar			
Schaltzeit bei 6 bar	20 ms			
Temperaturbereich	+ 5°C ... + 50°C			
Werkstoffe	Gehäuse: Al eloxiert, Stahl, verz., Kunststoff, Dichtungen: NBR, Innenteile: Al, Stahl und Kunststoff			
Medium	Druckluft nach ISO 8573-1: 2001, Klasse 7 4 – und frei von aggressiven Bestandteilen			
Schutzart	IP 65 nach EN 60529			
Gewicht	0,201 kg			0,290 kg

**Diese Ausführungen sind nur auf Anfrage lieferbar.

**Passende Steckdosen finden Sie in unserem Katalog AIRTEC K.105.

Elektrisch betätigte Ventile

Baureihe 86-MV-3-14, 3/2-Wege

G1/4 • 870 NI/min



Bestellschlüssel

86-MV-3-14-311-O-M42

Varianten

Spannungsschlüssel

Baureihe und Funktion

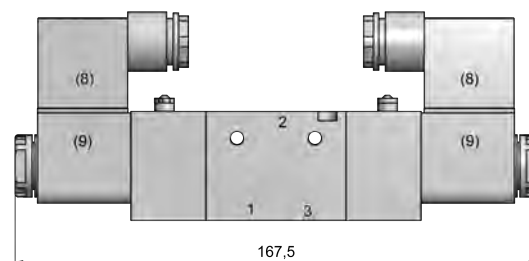
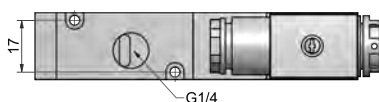
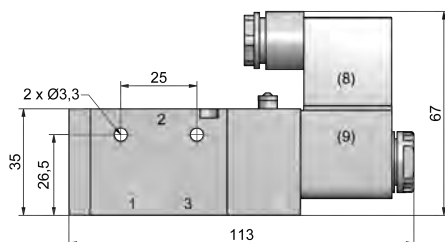
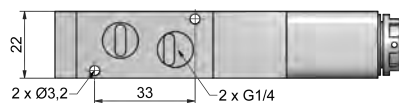
HN bei 2	
<i>Standardausführung</i>	
ohne = normal geschlossen	M42 = 24 V DC, 3 W, mit Steckdose und LED-Anzeige
<i>weitere Ausführungen</i>	
O = normal offen *1	457 = 230 V AC, 7/4 VA, ohne Steckdose *2
	M57 = 230 V AC, 5,5 VA, mit Steckdose und LED-Anzeige *1

Bauart, Funktion und technische Daten

Elektrisch betätigtes Kolbenschieber-Ventil. Nach Zuschalten der Spannung wird das Ventil umgesteuert. Die Ventile sind mit einer tastend-/rastenden Handnotbetätigung ausgestattet. Die Betätigung erfolgt mit Hand oder mittels Schraubendreher.

86-MV-3-14-310, 86-MV-3-14-311

86-MV-3-14-320



- 1 = Druckanschluss
- 2 = Arbeitsanschluss
- 3 = Entlüftung
- (8) = Steckdose 180° umsteckbar
- (9) = Magnetspule 4 x 90° drehbar

Bestell-Nr.	86-MV-3-14-310*1	86-MV-3-14-311	86-MV-3-14-311-O	86-MV-3-14-320*1
Bitte komplettieren gemäß Bestellschlüssel				
Funktion	3/2-Wege monostabil Luffeder, NC	3/2-Wege monostabil mech. Feder, NC	3/2-Wege monostabil mech. Feder, NO	3/2-Wege bistabil
Anschluss	G1/4			
Nennweite	4,5 mm			
Durchfluss	870 NI/min			
Arbeitsdruck	1,5 ... 8 bar			
Schaltzeit bei 6 bar	20 ms			
Temperaturbereich	+ 5°C ... + 50°C			
Werkstoffe	Gehäuse: Al eloxiert, Stahl, verz., Kunststoff, Dichtungen: NBR, Innenteile: Al, Stahl und Kunststoff			
Medium	Druckluft nach ISO 8573-1: 2001, Klasse 7 4 – und frei von aggressiven Bestandteilen			
Schutzart	IP 65 nach EN 60529			
Gewicht	0,197 kg	0,286 kg		

*1 Diese Ausführungen sind nur auf Anfrage lieferbar.

*2 Passende Steckdosen finden Sie in unserem Katalog AIRTEC K.105.

Elektrisch betätigte Ventile

Baureihe 86-MN-4-18 für Grundplattenmontage, 5/2-Wege
G1/8 • 750 NI/min

Bestellschlüssel

86-MN-4-18-510-M42

Baureihe
und
Funktion

HN bei 2 und 4

Standardausführung

M42 = 24 V DC, 3 W, mit Steckdose und LED-Anzeige

weitere Ausführungen

457 = 230 V AC, 7/4 VA, ohne Steckdose *2

M57 = 230 V AC, 5,5 VA, mit Steckdose und LED-Anzeige *1

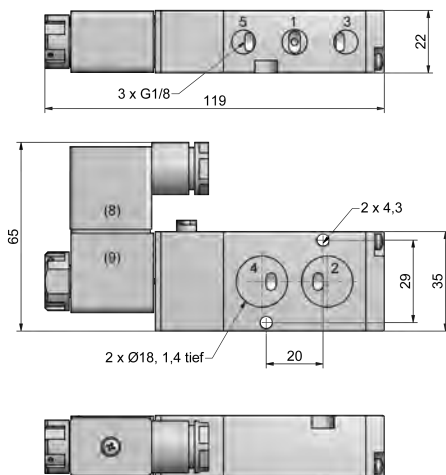
Spannungsschlüssel



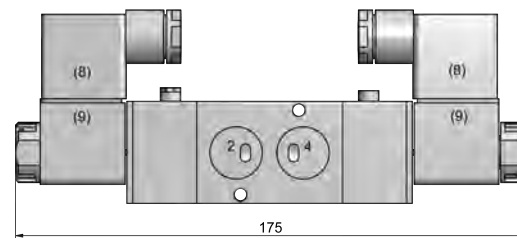
Bauart, Funktion und technische Daten

Elektrisch betätigtes Kolbenschieber-Ventil. Nach Zuschalten der Spannung wird das Ventil umgesteuert. Die Ventile sind mit einer tastend-/rastenden Handnotbetätigung ausgestattet. Die Betätigung erfolgt mit Hand oder mittels Schraubendreher.

86-MN-4-18-510



86-MN-4-18-520



1 = Druckanschluss
2, 4 = Arbeitsanschluss
3, 5 = Entlüftung

(8) = Steckdose 180° umsteckbar
(9) = Magnetspule 4 x 90° drehbar

Bestell-Nr.	86-MN-4-18-510	86-MN-4-18-520
Bitte komplettieren gemäß Bestellschlüssel		
Funktion	5/2-Wege monostabil mech. und pneumatische Feder	5/2-Wege bistabil
Anschluss	G1/8	
Nennweite	4 mm	
Durchfluss	750 NI/min	
Arbeitsdruck	1,5 ... 8 bar	
Schaltzeit bei 6 bar	20 ms	
Temperaturbereich	+ 5°C ... + 50°C	
Werkstoffe	Gehäuse: Al eloxiert, Stahl, verz., Kunststoff, Dichtungen: NBR, Innenteile: Al, Stahl und Kunststoff	
Medium	Druckluft nach ISO 8573-1: 2001, Klasse 7 4 – und frei von aggressiven Bestandteilen	
Schutzart	IP 65 nach EN 60529	
Gewicht	0,220 kg	0,334 kg

*1 Diese Ausführungen sind nur auf Anfrage lieferbar.

*2 Passende Steckdosen finden Sie in unserem Katalog AIRTEC K.105.

Elektrisch betätigte Ventile

Baureihe 86-MN-4-14 für Grundplattenmontage, 5/2-Wege
G1/4 • 1300 NI/min

Geeignet zur Montage auf NAMUR-Grundplatten

Bestellschlüssel

86-MN-4-14-510-M42

Baureihe
und
Funktion

HN bei 2 und 4

Standardausführung

M42 = 24 V DC, 3 W, mit Steckdose und LED-Anzeige

weitere Ausführungen

457 = 230 V AC, 7/4 VA, ohne Steckdose *2

M57 = 230 V AC, 5,5 VA, mit Steckdose und LED-Anzeige *1

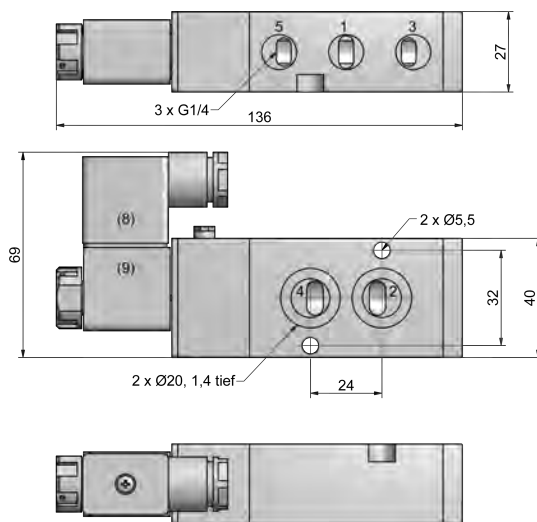
Spannungsschlüssel



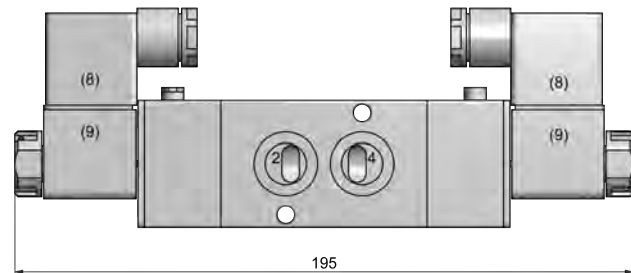
Bauart, Funktion und technische Daten

Elektrisch betätigtes Kolbenschieber-Ventil. Nach Zuschalten der Spannung wird das Ventil umgesteuert. Die Ventile sind mit einer tastend-/rastenden Handnotbetätigung ausgestattet. Die Betätigung erfolgt mit Hand oder mittels Schraubendreher.

86-MN-4-14-510



86-MN-4-14-520



1 = Druckanschluss
2, 4 = Arbeitsanschluss
3, 5 = Entlüftung

(8) = Steckdose 180° umsteckbar
(9) = Magnetspule 4 x 90° drehbar

Bestell-Nr.	86-MN-4-14-510	86-MN-4-14-520
Bitte komplettieren gemäß Bestellschlüssel		
Funktion	5/2-Wege monostabil mech. und pneumatische Feder	5/2-Wege bistabil
Anschluss	G1/4	
Nennweite	6 mm	
Durchfluss	1300 NI/min	
Arbeitsdruck	1,5 ... 8 bar	
Schaltzeit bei 6 bar	20 ms	
Temperaturbereich	+ 5°C ... + 50°C	
Werkstoffe	Gehäuse: Al eloxiert, Stahl, verz., Kunststoff, Dichtungen: NBR, Innenteile: Al, Stahl und Kunststoff	
Medium	Druckluft nach ISO 8573-1: 2001, Klasse 7 4 – und frei von aggressiven Bestandteilen	
Schutzart	IP 65 nach EN 60529	
Gewicht	0,306 kg	0,430 kg

*1 Diese Ausführungen sind nur auf Anfrage lieferbar.

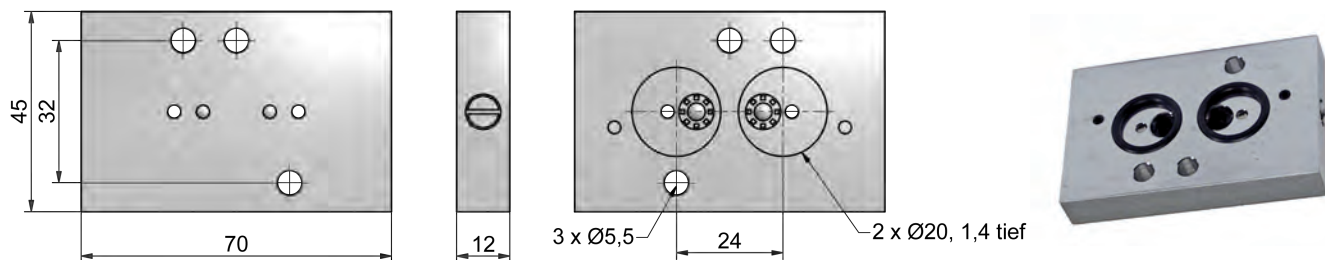
*2 Passende Steckdosen finden Sie in unserem Katalog AIRTEC K.105.

Elektrisch betätigte Ventile

Zubehör für Baureihe 86-MN-4-14
Drosselplatte, Wendeplatte

Geeignet zur Montage auf NAMUR-Grundplatten

Drosselplatte zur Geschwindigkeitseinstellung, (mit Werkzeug einstellbar)

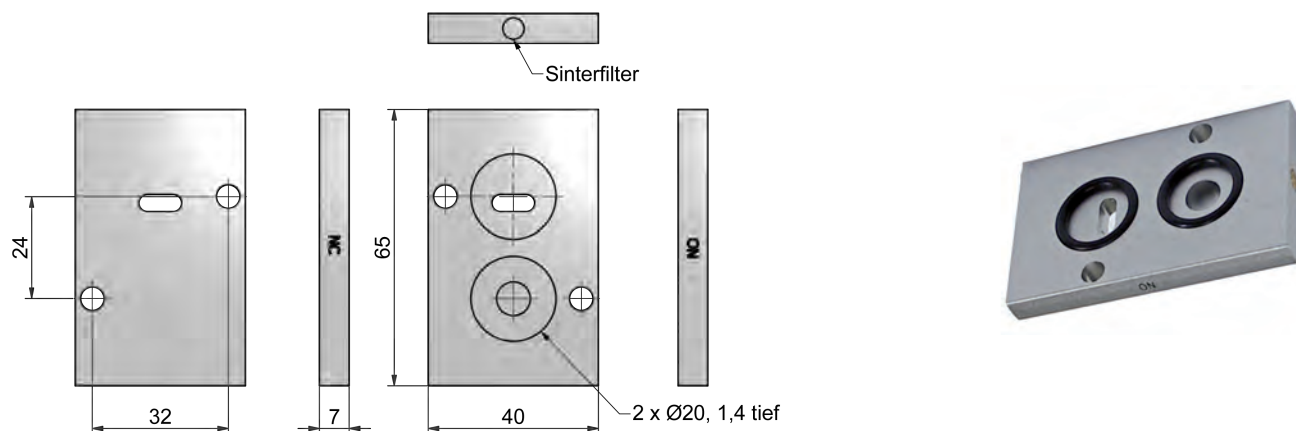


Bauart, Funktion und technische Daten

Drosselplatte zur Regulierung der Geschwindigkeit von doppelwirkenden Drehantrieben. Die Drosselplatten lassen sich in Verbindung mit der Wendeplatte 86-4-AP-NAMUR auch bei einfachwirkenden Antrieben verwenden. Die Einstellung erfolgt mittels Schraubendreher.

Bestell-Nr.	86-4-DR-NAMUR
Funktion	Drosselplatte für doppelwirkende Drehantriebe
Nennweite	4 mm
Arbeitsdruck	1,5 ... 8 bar
Temperaturbereich	+ 5°C ... + 50°C
Werkstoffe	Gehäuse: Al eloxiert, Stahl, verz., Kunststoff, Dichtungen: NBR, Innenteile: Al, Stahl und Kunststoff
Medium	Druckluft nach ISO 8573-1: 2001, Klasse 7 4 – und frei von aggressiven Bestandteilen
Gewicht	0,103 kg

Wendeplatte zur Nutzung eines 5/2-Wege Ventils als 3/2-Wege Ventil



Bauart, Funktion und technische Daten

Wendeplatte zur Verwendung von 5/2-Wege NAMUR-Ventilen als 3/2-Wege Ventil. Durch Drehung der Wendeplatte um 180° lässt sich die Funktion NC in NO umstellen.

Bestell-Nr.	86-4-AP-NAMUR
Funktion	Wendeplatte für 5/2-Wege NAMUR-Ventile
Nennweite	4 mm
Arbeitsdruck	0 ... 8 bar
Temperaturbereich	+ 5°C ... + 50°C
Werkstoffe	Gehäuse: Al eloxiert, Dichtungen: NBR
Medium	Druckluft nach ISO 8573-1: 2001, Klasse 7 4 – und frei von aggressiven Bestandteilen
Gewicht	0,043 kg

Elektrisch betätigte Ventile

Baureihe 86-MN-4-12 für Grundplattenmontage, 5/2-Wege
G1/2 • 2500 NI/min



Bestellschlüssel

86-MN-4-12-510-M42

Baureihe
und
Funktion

HN bei 2 und 4

Standardausführung

M42 = 24 V DC, 3 W, mit Steckdose und LED-Anzeige

weitere Ausführungen

457 = 230 V AC, 7/4 VA, ohne Steckdose *2

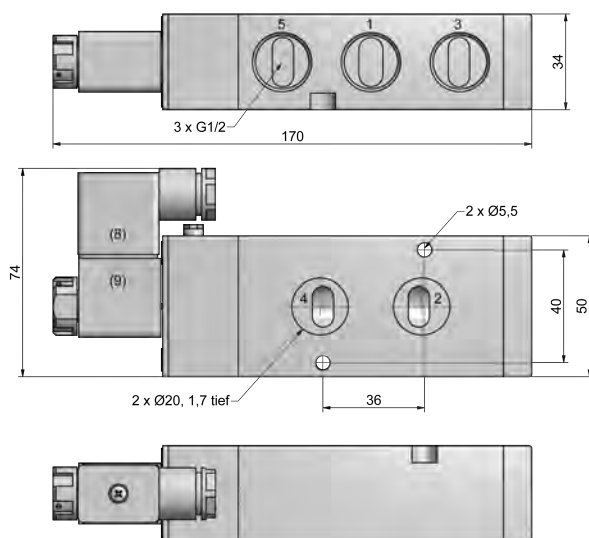
M57 = 230 V AC, 5,5 VA, mit Steckdose und LED-Anzeige *1

Spannungsschlüssel

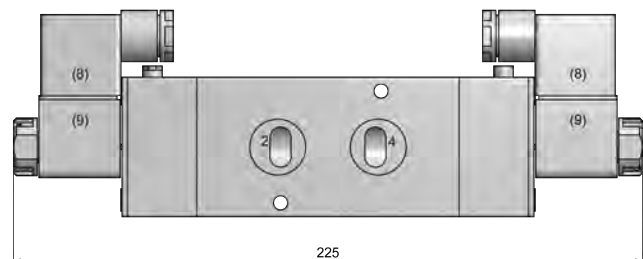
Bauart, Funktion und technische Daten

Elektrisch betätigtes Kolbenschieber-Ventil. Nach Zuschalten der Spannung wird das Ventil umgesteuert. Die Ventile sind mit einer tastend-/rastenden Handnotbetätigung ausgestattet. Die Betätigung erfolgt mit Hand oder mittels Schraubendreher.

86-MN-4-12-510



86-MN-4-12-520



1 = Druckanschluss
2, 4 = Arbeitsanschluss
3, 5 = Entlüftung

(8) = Steckdose 180° umsteckbar
(9) = Magnetspule 4 x 90° drehbar

Bestell-Nr.	86-MN-4-12-510	86-MN-4-12-520 *1
Bitte komplettieren gemäß Bestellschlüssel		
Funktion	5/2-Wege monostabil mech. und pneumatische Feder	5/2-Wege bistabil
Anschluss	G1/2	
Nennweite	8 mm	
Durchfluss	2500 NI/min	
Arbeitsdruck	1,5 ... 8 bar	
Schaltzeit bei 6 bar	20 ms	
Temperaturbereich	+ 5°C ... + 50°C	
Werkstoffe	Gehäuse: Al eloxiert, Stahl, verz., Kunststoff, Dichtungen: NBR, Innenteile: Al, Stahl und Kunststoff	
Medium	Druckluft nach ISO 8573-1: 2001, Klasse 7 4 – und frei von aggressiven Bestandteilen	
Schutzart	IP 65 nach EN 60529	
Gewicht	0,537 kg	0,658 kg

*1 Diese Ausführungen sind nur auf Anfrage lieferbar.

*2 Passende Steckdosen finden Sie in unserem Katalog AIRTEC K.105.

Elektrisch betätigte Ventile

Baureihe 86-MS-3V, 3/2-Wege
G1/8 • 50 NI/min



Bestellschlüssel

86-MS-3V-xx-M42

Spannungsschlüssel

Baureihe und Funktion

Stationszahl

01 ... 20
1 bis 20 Stationen

HN bei 2 und 4

Standardausführung

M42 = 24 V DC, 3 W, mit Steckdose und LED-Anzeige

weitere Ausführungen

457 = 230 V AC, 7/4 VA, ohne Steckdose *2

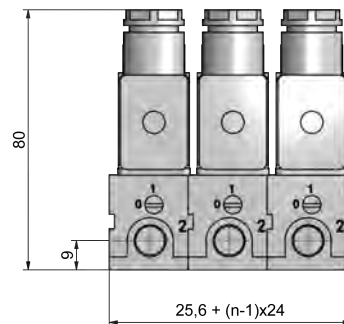
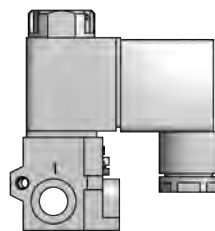
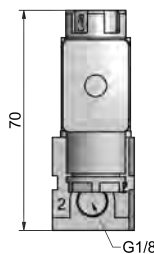
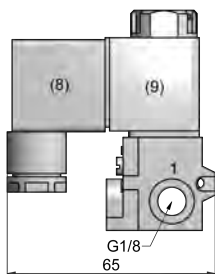
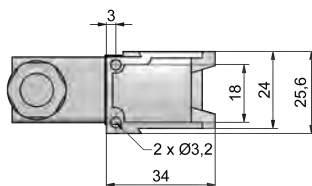
M57 = 230 V AC, 5,5 VA, mit Steckdose und LED-Anzeige *1

Bauart, Funktion und technische Daten

Elektrisch betätigtes Sitzventil. Nach Zuschalten der Spannung wird das Ventil umgesteuert. Die Ventile sind mit einer rastenden Handnotbetätigung ausgestattet. Die Betätigung erfolgt mittels Schraubendreher.

86-MS-3V-01

86-MS-3V-xx



- 1 = Druckanschluss
- 2 = Arbeitsanschluss
- 3 = Entlüftung

- (8) = Steckdose 180° umsteckbar
- (9) = Magnetspule 4 x 90° drehbar

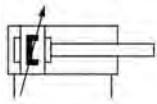
Bestell-Nr. Bitte komplettieren gemäß Bestellschlüssel	86-MS-3V-xx
Funktion	 3/2-Wege monostabil mech. Feder
Anschluss	G1/8
Nennweite	1 mm
Durchfluss	50 NI/min
Arbeitsdruck	0 ... 8 bar
Schaltzeit bei 6 bar	20 ms
Temperaturbereich	- 10°C ... + 60°C
Werkstoffe	Gehäuse: Al eloxiert, Stahl, verz., Kunststoff, Dichtungen: NBR, Innenteile: Al, Stahl und Kunststoff
Medium	Druckluft nach ISO 8573-1: 2001, Klasse 7 4 – und frei von aggressiven Bestandteilen
Schutzart	IP 65 nach EN 60529
Gewicht	0,176 kg

*1 Diese Ausführungen sind nur auf Anfrage lieferbar.

*2 Passende Steckdosen finden Sie in unserem Katalog AIRTEC K.105.

Pneumatikzylinder Baureihe 88-XSI

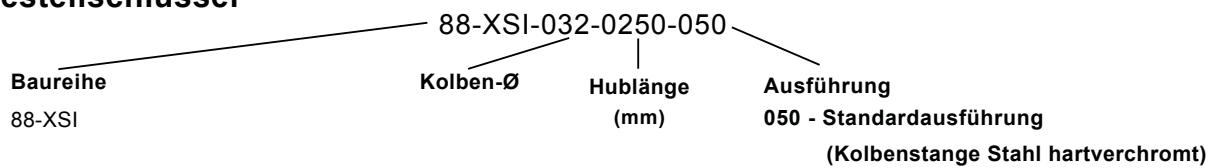
Doppeltwirkend mit Magnetkolben, ISO 15552
G1/8 bis G1/2 • Kolben-Ø 32 bis 125 mm



050



Bestellschlüssel



Bauart und Funktion

Profilrohrzylinder, doppelwirkend mit einstellbarer Endlagendämpfung und Magnetkolben zur berührungslosen Stellungsabtastung. Die Zylinderschalter können direkt in die Sensornuten des Profilrohres integriert werden.

Bestell-Nr. <small>Bitte komplettieren gemäß Bestellschlüssel.</small>	88-XSI-032-...	88-XSI-040-...	88-XSI-050-...	88-XSI-063-...	88-XSI-080-...	88-XSI-100-...	88-XSI-125-...
Kolben-Ø (mm)	32	40	50	63	80	100	125
Anschlussgröße	G1/8	G1/4	G1/4	G3/8	G3/8	G1/2	G1/2
Kolbenstangengewinde	M10x1,25	M12x1,25	M16x1,5	M16x1,5	M20x1,5	M20x1,5	M27x2
Dämpfungsweg (mm)	20	20	20	20	26	26	26
Arbeitsdruck	1 ... 10 bar						
Temperaturbereich	-20 °C ... + 80 °C						
Medium	Druckluft nach ISO 8573-1: 2001, Klasse 7 4 – und frei von aggressiven Bestandteilen						
Standardhublängen (mm)*	25, 40, 50, 80, 100, 125, 160, 200, 250, 320, 400, 500, max. 1.000 bei ø32 max. 1.200 bei ø 40, 50, 63 max. 1.500 bei ø 80, 100, 125						
Werkstoffe	Zylinderrohr: Aluminiumprofil eloxiert Zylinderköpfe: Al Druckguß lackiert Kolbenstange: Stahl hartverchromt (Standard) Dichtungen: PU/NBR						

Krafttabelle (in N) für Serie 88-XSI

Kolben-Ø (mm)	Ausfahren	Einfahren
32	434	373
40	678	570
50	1060	890
63	1682	1513
80	2713	2448
100	4239	3974
125	6623	6189

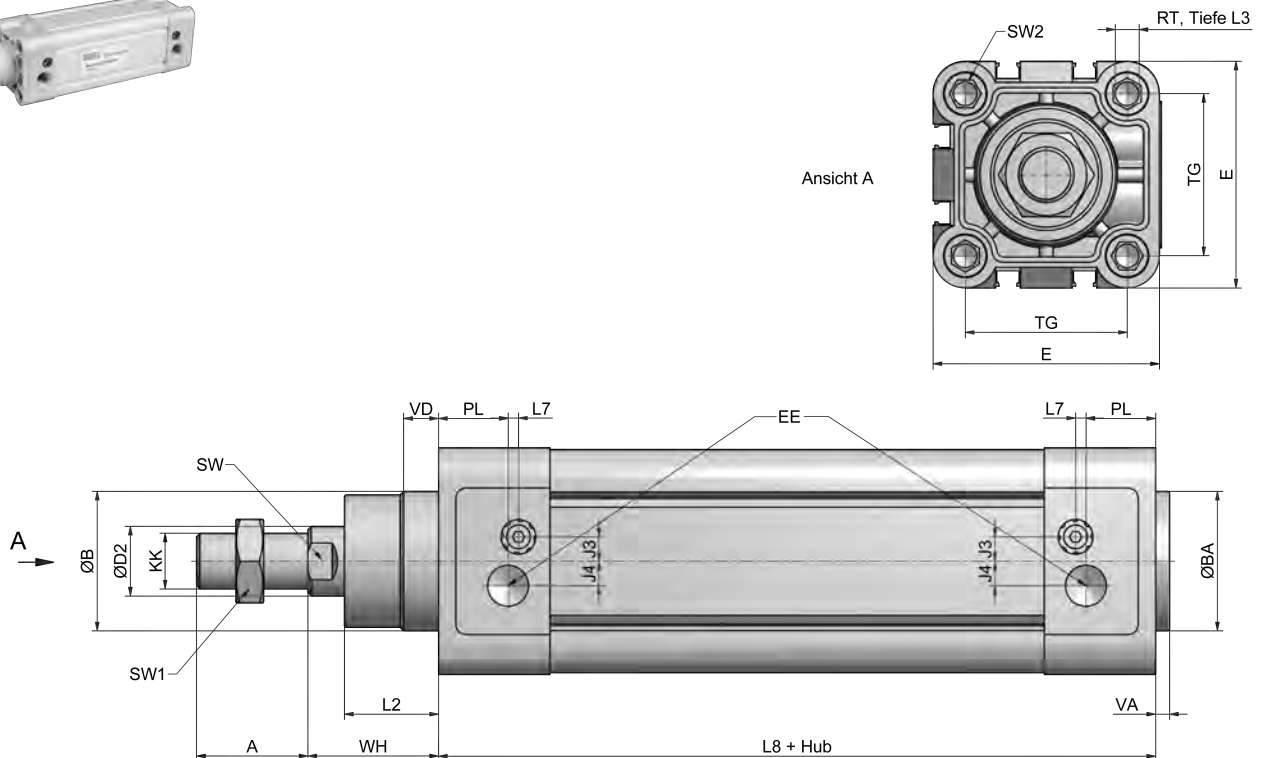
Betriebsdruck 6 bar. Die Reibung im Zylinder wurde berücksichtigt.

Pneumatikzylinder Baureihe 88-XSI

Doppeltwirkend mit Magnetkolben, ISO 15552
G1/8 bis G1/2 • Kolben-Ø 32 bis 125 mm



88-XSI



Kolben-Ø	A	Ø B	Ø BA	Ø D2	E	EE	J3	J4	KK	L2	L3
32	22	30	30	12	45	G1/8	6,5	5	M10 x 1,25	16	12
40	24	35	35	16	52	G1/4	7	7	M12 x 1,25	20	12
50	32	40	40	20	65	G1/4	9	7	M16 x 1,5	27	12
63	32	45	45	20	76	G3/8	9	8	M16 x 1,5	26	12
80	40	45	45	25	94	G3/8	12	10	M20 x 1,5	35	15
100	40	55	55	25	112	G1/2	14	10	M20 x 1,5	40	15
125	54	60	60	32	134	G1/2	14	10	M27 x 2	46	20

Kolben-Ø	L7	L8	PL	RT	SW	SW1	SW2	TG	VA	VD	WH
32	3	94	15	M6	10	17	6	32,5	4	10	27
40	3	105	17,5	M6	13	19	6	38	4	10	30
50	3	106	20	M8	17	24	8	46,5	4	10	37,5
63	5	122	22	M8	17	24	8	56,5	4	10	36
80	5	127	23	M10	22	30	6	72	5	10	48
100	5	137	26	M10	22	30	6	89	6	10	52
125	5	160	29	M12	27	41	8	110	7	10	63

Passende Befestigungselemente und Zylinderschalter finden Sie in unserem Katalog AIRTEC Pneumatik K.105 ab Seite 9.016

■ blue C-line

- Schläuche
- Schlauchzubehör
- Steckverbindungen

Fragen Sie nach unserem Katalog.
Mehr auch auf airtec.de.

AIRTEC Pneumatic GmbH

Westerbachstraße 7
61476 Kronberg

Fon 06173 95 62 0
Fax 06173 95 62 49

info@airtec.de
airtec.de