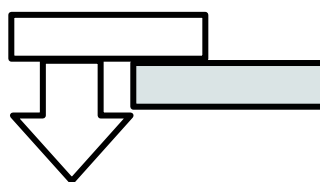
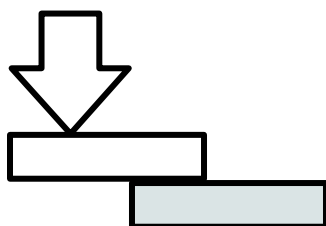
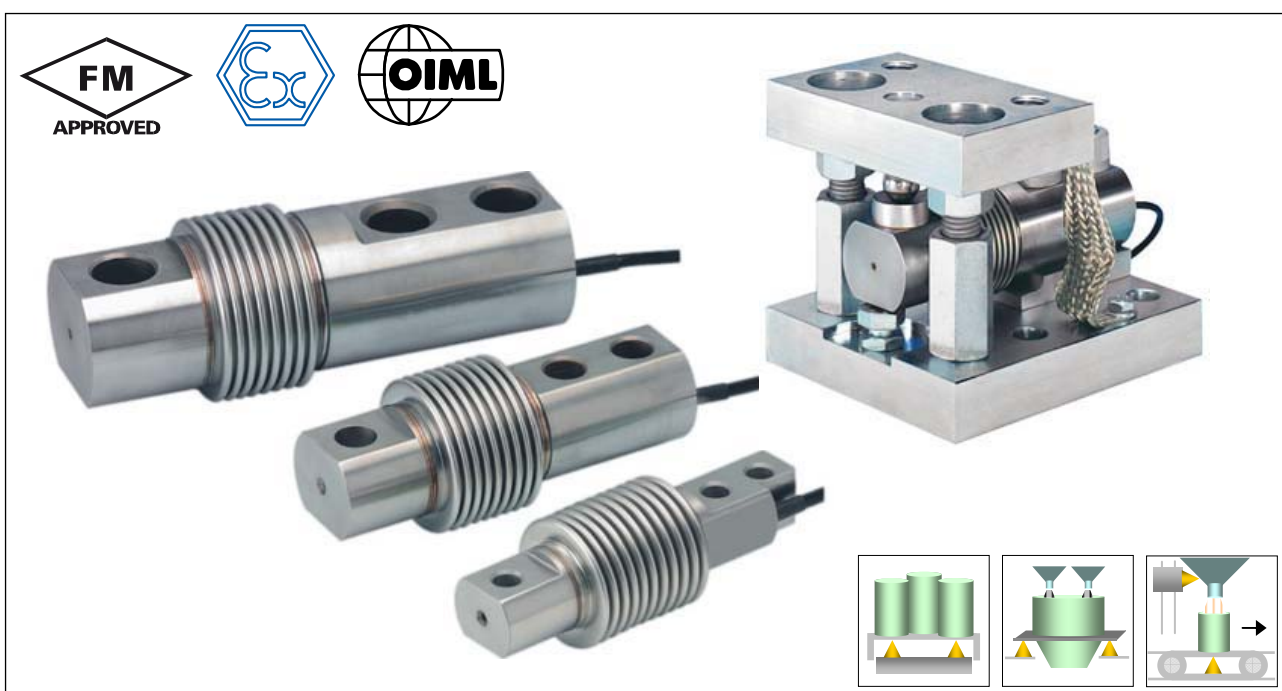


Wägezelle – Load Cell

F60X

5 kg ... 5 t

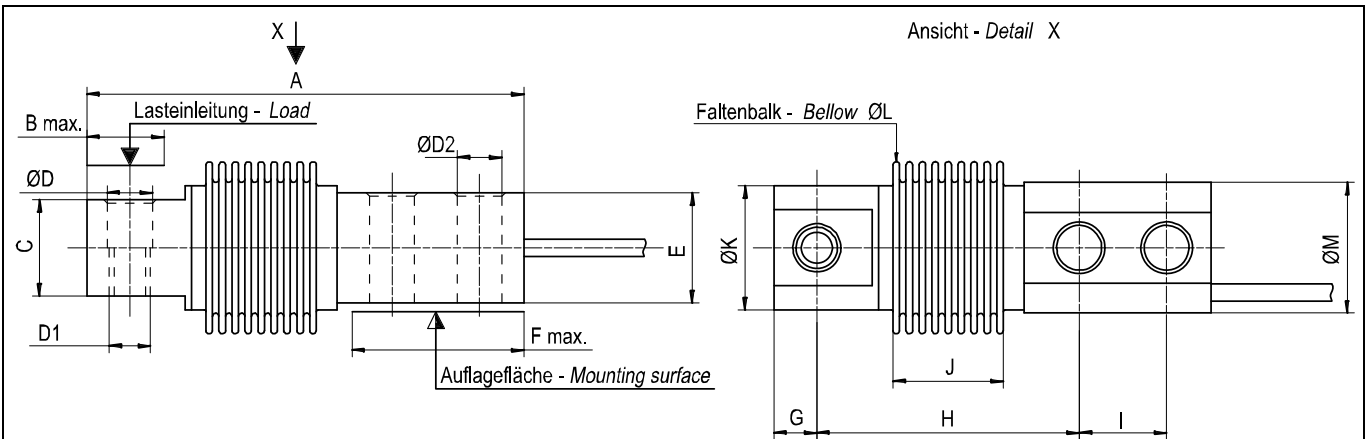
- Biegestabwägezelle aus rostbeständigem Edelstahl, hermetisch dicht.
- Zulassung bis 6000d OIML R60.
- Schutzart IP 68.
- Ausführung nach ATEX 94/9/CE für explosionsgefährdete Bereiche (Option).
- Dies ist eine Wägezelle mit höchster Präzision. Einsetzbar für alle Anwendungen im industriellen Bereich, z. B. Waagen und Behälter.
- *Bending beam load cell made of stainless steel, hermetically sealed.*
- *Approved up to 6000d R60 OIML.*
- *Level of protection IP 68.*
- *ATEX 94/9/CE version for hazardous area (option).*
- *Designed to fit with other any weighing applications, the F60 series may easily be installed in platforms, hoppers, tanks.*



Anschlussbelegung - Connection			
+Speisung / + Excit.	+ Signal / + Signal	- Signal / -Signal	- Speisung / -Excit.
rot - red	schwarz - black	blau - blue	weiß - white

Mechanische Abmessungen - Dimensions

F60X



Achtung: Die F60X sollte nur mit Einbauteilen mit einer Mindesthärte von HRC 53 und Schrauben der Klasse 12.9 montiert werden !
Warning: F60X installations requires mounting hardware with a hardness min. 53 HRC and screws in class 12.9 !

Alle Maße in mm – All dimensions in mm

Messbereich - Nominal Load	A	B max.	C	ØD	D1	ØD2	E	F max.	G	H	I	J	ØK	ØL	ØM
5...500 kg	120	18	20	8,4	-	8,4	20	38	10	82	18	40	27,5	42	28,3
0,5...2 t	127	22,5	28	13,2	M12	13	32	50	12,5	76,2	25,4	32	36	50	38
5 t	167	34	40	20,5	M20	20,5	43	70	19	95,25	38,1	30,5	50,1	62	53

MESSTECHNISCHE DATEN – Metrological Specifications

TYP - Type		F60X														
Ausführung - Variation		C1.5 3e3	C3 10e													
Nennlast - Nominal load (E)		5 kg	10 kg	20 kg	50 kg	100 kg	200 kg	300 kg	500 kg	0,5 t	1 t	2 t	5 t			
Genauigkeitsklasse - Accuracy class		C1.5	C3													
Max. Anzahl d. Teilungswerte – Max. numbers of load cell intervals (n _{max})		d. OIML	3000													
Mindestteilungswert - Minimal verification interval (v _{min})		kg	E/10000													
Eichfähige Höchstlast – Max. load for approved weighing (E _{max})		kg	6,6	13,1	26,2	65,5	131	262	362	602	602	1202	2202	5502		
Zusammengesetzter Fehler - Combined error		%E	± 0,033	± 0,017												
Kriechteilungsfaktor - Creep division factor (Z = E _{max} / 2 x DR)			1500	3000												
Nullsignal - Zero balance		%E	± 2,5	± 2,5												
Kriechfehler nach 30 Min. Nennlast - Creep error		%E	± 0,033	± 0,025												
Temperaturkoeffizient des Nullsignals - Temp. coeff. of zero		%E/°C	± 0,0042	± 0,0014												
Temperaturkoeffizient des Kennwertes - Temp. coeff. of sensitivity		%E/°C	± 0,0019	± 0,0014												

**MESSTECHNISCHE DATEN – Metrological Specifications**

TYP - Type		F60X						
Ausführung - Variation		C6 10e						
Nennlast - Nominal load (E)		10 kg	20 kg	50 kg	100 kg	200 kg	300 kg	500 kg
Genauigkeitsklasse - Accuracy class		C6						
Max. Anzahl d. Teilungswerte – Max. numbers of load cell intervals (n_{max})	d. OIML	6000						
Mindestteilungswert - Minimal verification interval (v_{min})	kg	E/10000						
Eichfähige Höchstlast – Max. load for approved weighing (E_{max})	kg	13,1	26,2	65,5	131	262	362	602
Zusammengesetzter Fehler - Combined error	%E	± 0,008						
Kriechteilungsfaktor - Creep division factor ($Z = E_{max} / 2 \times DR$)		6000						
Nullsignal - Zero balance	%E	± 2,5						
Kriechfehler nach 30 Min. Nennlast - creep error	%E	± 0,012						
Temperaturkoeffizient des Nullsignals - Temp. coeff. of zero	%E/°C	± 0,0014						
Temperaturkoeffizient des Kennwertes - Temp. coeff. of sensitivity	%E/°C	± 0,0007						

ELEKTRISCHE DATEN – Electrical Specifications

Ausführung - Variation		C1.5 3e3	C3 10e	C6 10e
Nennbereich Speisespannung - Nominal range of excitation voltage	V		1 ...15	
Nennkennwert - Nominal sensitivity	mV/V		2 ± 1%	
Eingangswiderstand - Input resistance	Ω		385 ± 20	
Ausgangswiderstand - Output resistance	Ω		350 ± 5	

ALLGEMEINE DATEN – Specifications

Gebrauchslast - Service load	% E_{max}	150
Grenzlast - Limit load	% E_{max}	200
Gebrauchstemperaturbereich - Service temperature range	°C	-20... +60
Nenntemperaturbereich - Nominal temperature range	°C	-10... +40
Befestigungsmoment - Tighten torque	Nm	25 (≤ 500 kg); 100 (≥ 0,5 t ≤ 2 t); 200 (= 5 t)
Schutzart - Level of protection	EN 60529	IP68
Isolationswiderstand - Insulation resistance	GΩ / 50V	5
Werkstoff - Material		Rostbest. Edelstahl - Stainless steel
Kabellänge - Length of wire	m	3 (≤ 500kg); 5 (≥ 0,5t)
Reingewicht - Net weight	kg	0,45 (≤ 500 kg); 0,9 (≥ 0,5 t ≤ 2 t); 2 (= 5 t)

Optionen - Options

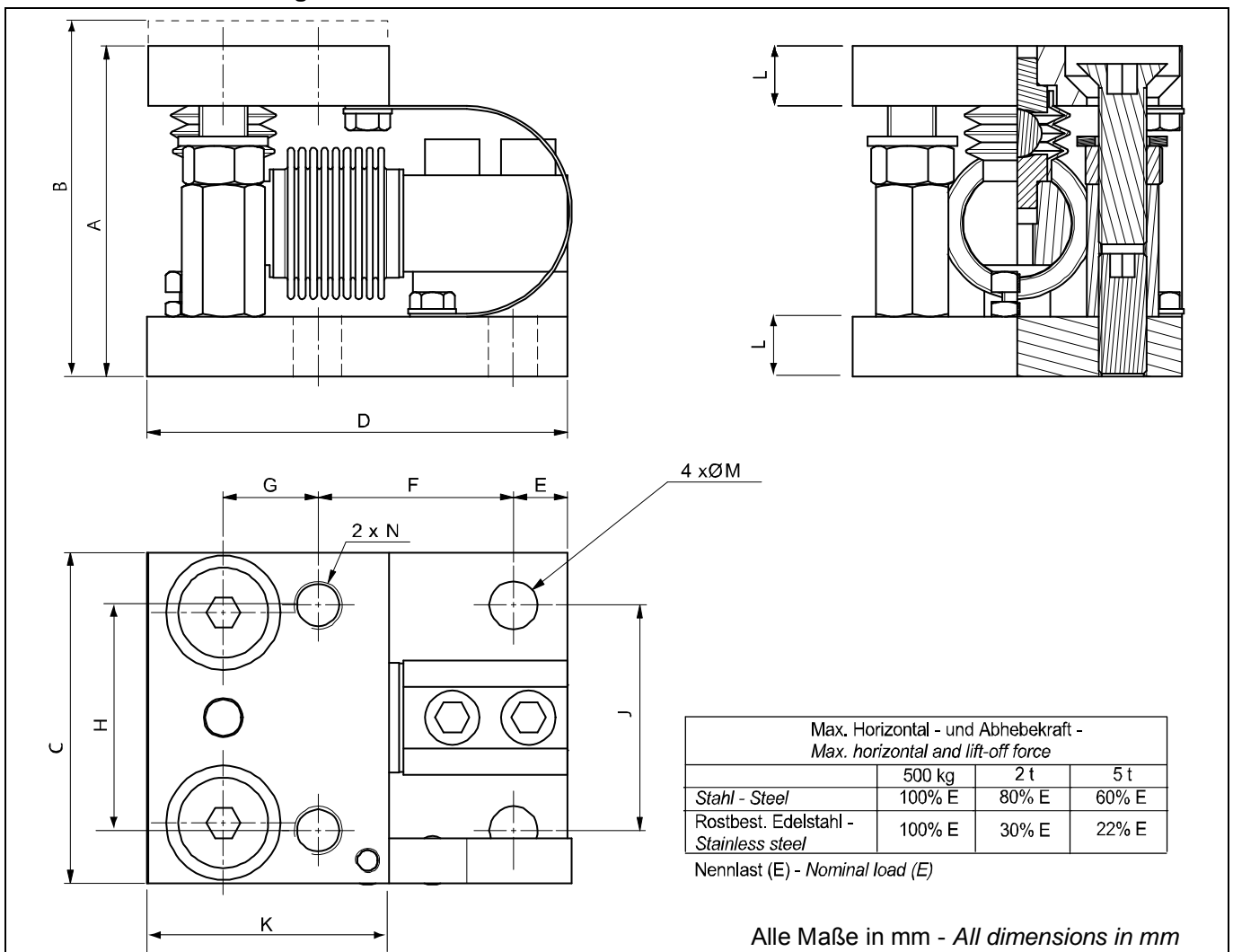
ATEX 94/9/CE	II 2 G/D, Ex ia IIC T6, Ex iaD A21, T80°C Ta<+60°C (zone 1/21) II 2 D, Ex tD A21, IP6X T80°C, Ta<+60°C (zone 21) II 3 G, Ex nA IIC T6, Ex nL IIC T6, Ta<+60°C (zone 2)
--------------	--

Zubehör - Accessories

Lastfuß Typ LFC – Loading foot type LFC
Montage- Kit STABIFLEX-F – Mounting kit STABIFLEX-F

Mechanische Abmessungen - Dimensions

STABIFLEX-F



Alle Maße in mm - All dimensions in mm

Messbereich - Nominal Load	[mm]												
	A	B*	C	D	E	F	G	H	J	K	ØM	N	L
5...500 kg	80	86	100	130	15	68	27	70	70	70	12	M12	15
0,5...2 t	110	118	110	140	18	65	31,6	75	75	80	16	M16	20
5 t	145	153	150	180	20	85	43,4	100	100	95	20	M20	30

B*: Gewinde in oberer Position – Jack on high position