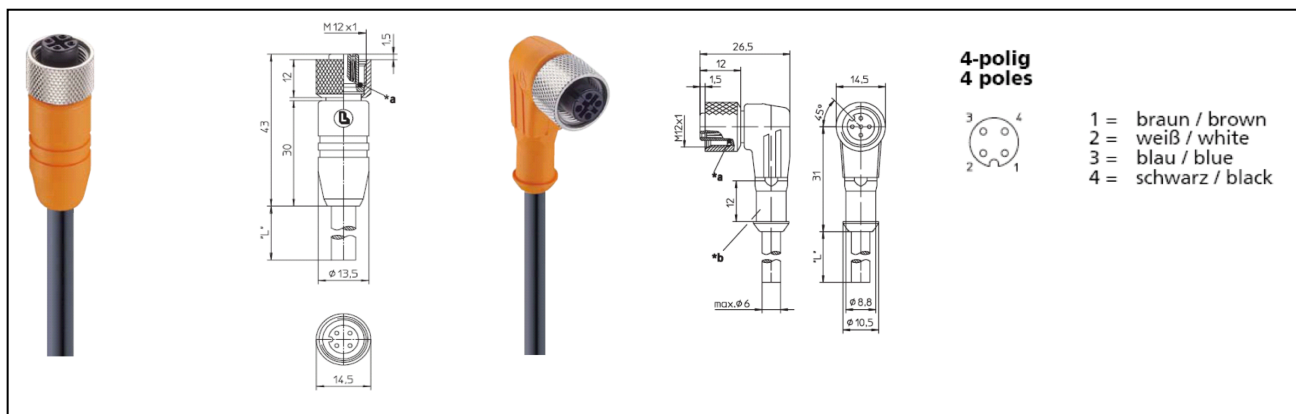


Konfektioniertes PUR-Kabel 5, 15 und 30 Meter (W = mit Winkelstecker) für VIB 11XXAXS-XXX



Anwendung:

Das Kabel VIB-CA-M12(W)-x ist ein konfektioniertes PUR-Kabel in den Längen x = 5, 15 und 30 Meter sowie einer wählbarer Stecker - Konfiguration: W = mit Winkelstecker

Es ist zum Anschluss an die Status Pro Schwingungsaufnehmer VIB-1100XX sowie VIB-1185XX konzipiert. Die M12-Kupplung mit Schraubverschluss hat ein angespritztes Kabel, die Abschirmung des Kabels wird über die Rändelmutter geleitet.

Technische Daten:

Umgebungstemperatur:	-25°C / +80°C
Mechanische Daten:	Schutzart IP 67 (nur im verschraubten Zustand mit den dazugehörigen Gegenstücken)
Elektrische Daten:	
Durchgangswiderstand:	≤ 5 mΩ
Nennspannung/Nennstrom bei 40°C:	240 V / 4 A
Adernquerschnitt:	4 x 0,34 mm ²
Prüfspannung:	2,0 kV eff. / 60 s
Isolationswiderstand:	> 10 MΩ
Verschmutzungsgrad:	3
Material des Kabels	PUR (Silikon- und Halogenfrei)

Besonderheiten:

Ölfest, Schmiermittelbeständig, Schleppkabeltauglich, Geschirmt

Die einseitig offenen Kabelenden eignen sich besonders gut zum Anschluss an bestehende Online – Messsystem.

Die Kabelbezeichnungen stellen sich wie folgt zusammen:

