


**CARATTERISTICHE MECCANICHE - MECHANICAL SPECIFICATIONS**
**Dimensioni - Dimensions:** vedi disegni - see drawings

**Albero cavo passante chiusura a collare - Hollow through shaft with collar clamp:** acciaio inox - stainless steel

**Carico sull'albero - Shaft loading:** assiale - axial: 40 N; radiale - radial 60 N

**Numero giri - Shaft rotational speed:** 6.000 RPM continui - continuous;

**Coppia di partenza a 25° C - starting torque at 25° C:** 0,025 Nm; \*(1)

**Momento d'inerzia - Moment of inertia:** 40 g cm<sup>2</sup>
**Vita dei cuscinetti - Bearings life:** 5 x 10<sup>9</sup> giri (minimo) - rev. min.

**Peso - Weight:** ~ 0,25 kg

**CARATTERISTICHE ELETTRICHE - ELECTRICAL SPECIFICATIONS**
**Frequenza in uscita - output frequency:** fino a 300 kHz up to 300 kHz

**Sincronismo di zero - Synchronous index output:** Su canale A predefinito - on A default; A+B a richiesta - A+B optional

**Assorbimento in corrente - Supply current without load:** 150 mA max.

**Protezione - Protection:** contro il cortocircuito (solo elettronica LD2 e PP2); short circuit protection, no limit duration (only output LD2 and PP2) contro inversione di polarità (escluso 5V, 5/28V); against inversion of polarity (except 5V, 5/28V)

**MATERIALI UTILIZZATI - MATERIALS**
**Corpo - Flange:** in alluminio anticorrosivo - aluminium non corroding

**Custodia - Housing:** Poliammide 6 (PA6); Polyamid 6 (Pa6)

**CARATTERISTICHE AMBIENTALI - ENVIRONMENTAL SPECIFICATIONS**
**Temperatura di lavoro - Operating temperature range:** -10°C ÷ +70°C

**Temperatura di stoccaggio - Storage temperature range:** -30°C ÷ +85°C

**Umidità relativa - Relative humidity:** 98% RH senza condensazione - RH without condensing

**Vibrazioni - Vibrations:** 10 g (da 10 a 2.000 Hz) - (From 10 up to 2.000 Hz)

**Schock - Schock:** 20 g (per 11 ms) - (for 11 ms)

**CODICE DI ORDINAZIONE - ORDERING CODE**
**TSWXXXHS . XXX . XXXX . XXXXX . X . XX . XX,XX . XXnn . XXX-XXXX . Xnnn**

Custom

**MODELLO - TYPE**
**580** bidirezionale - bidirectional  
**581** bidirez.+ zero - bidirectional + index

**MONTAGGIO - ASSEMBLY**
**M0** Senza molla / without spring  
**M1** Con molla M1 / with spring type M1  
**M2** Con molla M2 / with spring type M2

**IMPULSI GIRO - PULSE RATE**

 4 - 25 - 50 - 60 - 100 - 140 - 150 - 200 - 250 -  
 300 - 360 - 400 - 500 - 600 - 625 - 635 - 720 -  
 1000 - 1024 - 1200 - 1250 - 1440 - 1500 - 1600 -  
 1800 - 2000 - 2048 - 2500 - 3600 - 4096 - 5000

**Alimentazione (Vdc) - Voltage supply**
**5** +5 V ± 5 %  
**5/28** +5 ÷ 28 V  
**11/30** +11 ÷ 30 V

**Frequenza in uscita - Output frequency**
**S** da -from 0 a - up to 100 kHz  
**V** da -from 0 a - up to 300 kHz

**Grado di protezione - Protection class**
**K4** IP 64 (En60529)

**CIRCUITI DI USCITA - OUTPUT CIRCUITS**
**S** NPN standard (resistenza di pull-up inclusa - resistor included)  
**OC** NPN open collector  
**P** PNP (resistenza di pull-down inclusa - resistor included)  
**OP** PNP open collector

**PP2-5** Push-Pull 5 V output solo - only 5 V

**PP2-1130** Push-Pull 11/30 Vcc output (solo con alimentazione 11/30 - only with voltage supply 11/30 V)

**PP2-528** Push-Pull 5/28 Vcc output (solo con alimentazione 5/28 - only with voltage supply 5/28 V)

**LD** Line driver RS422 (26LS31) solo - only 5 V

**LD2-5** Line driver 5 Vcc output solo - only 5 V

**LD2-1130** Line driver 11/30 Vcc output (solo con alimentazione 11/30 V - only with voltage supply 11/30 V)

**LD2-528** Line driver 5/28 Vcc output (solo con alimentazione 5/28 V - only with voltage supply 5/28 V)

**CONNESSIONI ELETTRICHE - ELECTRICAL CONNECTIONS**
**OUTPUT:** S ; P ; OC ; OP ; PP2 ; LD ; LD2

**PLnn** pressacavo radiale con cavo da 1 a 6 m; radial cable gland with cable 1 ÷ 6 m long

**L 07** connettore circolare militare radiale a 7 poli; on 7 pins radial MIL connector (TYPE "A", "B")

**L 10** connettore circolare militare radiale a 10 poli; on 10 pins radial MIL connector (TYPE "C")

**R1** conn. circolare radiale antiorario a 12 poli; on 12 pins radial "contact" connector (TYPE "D" - CCW)

**nn** Lunghezza cavo - Cable length (es. PL10 = 1 m. ... PL60 = 6 m)

 Nota: **L10:** solo versione TSW581 con elettronica LD, LD2

 Note: **L10:** only for TSW581 with LD, LD2 electronic output

**Albero - Shaft**
**B060** Ø 6 mm

**B080** Ø 8 mm

Chiusura tramite collare

**B952** Ø 9,52 mm

Clamp with collar

**B100** Ø 10 mm

**B110** Ø 11 mm

Boccole di riduzione per diametro inferiore a 15 mm

**B120** Ø 12 mm

Reduction bushing for shaft diameter less than 15 mm

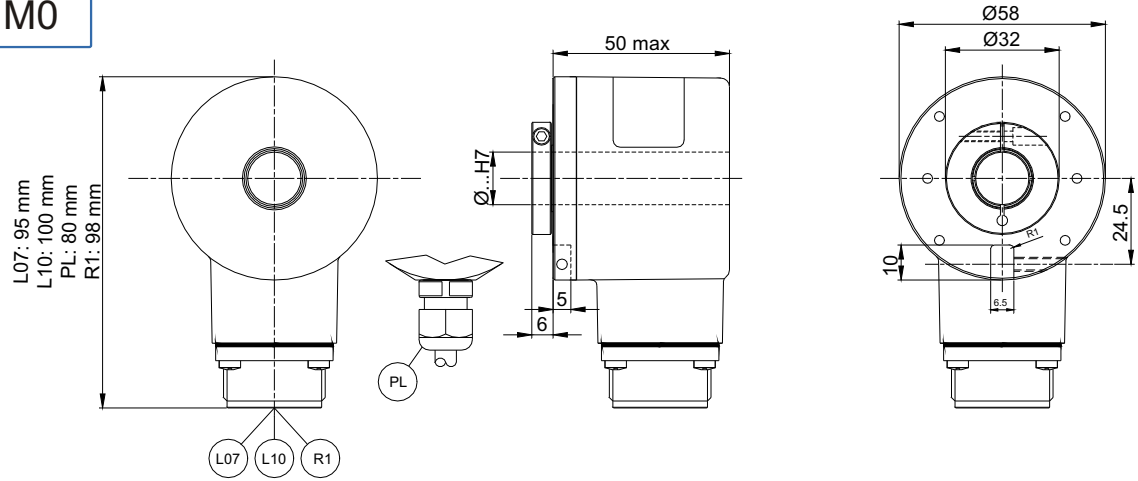
**B127** Ø 12,7 mm

**B140** Ø 14 mm

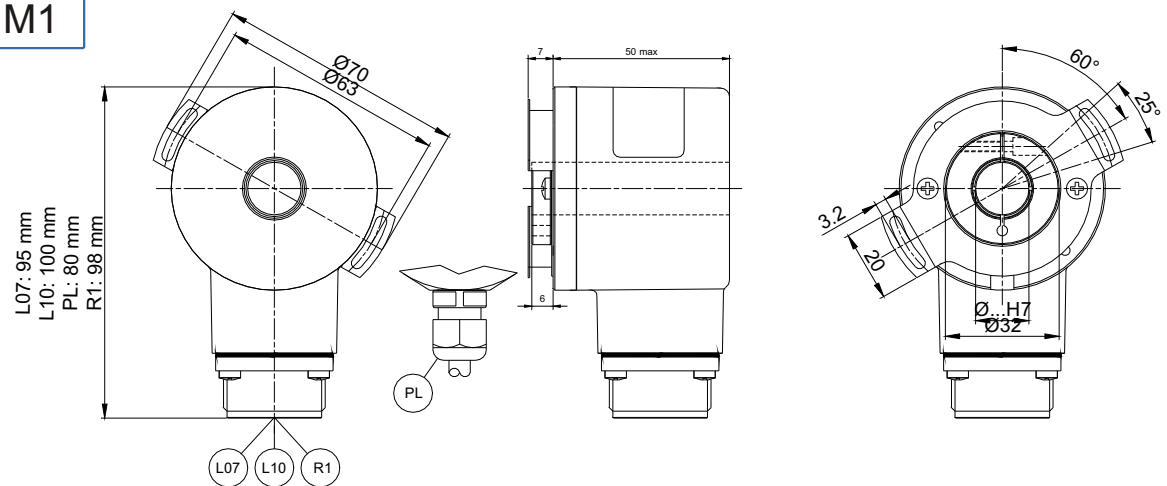
**15** Ø 15 mm

\*(1) Valore indicativo - Not a test parameter, information only

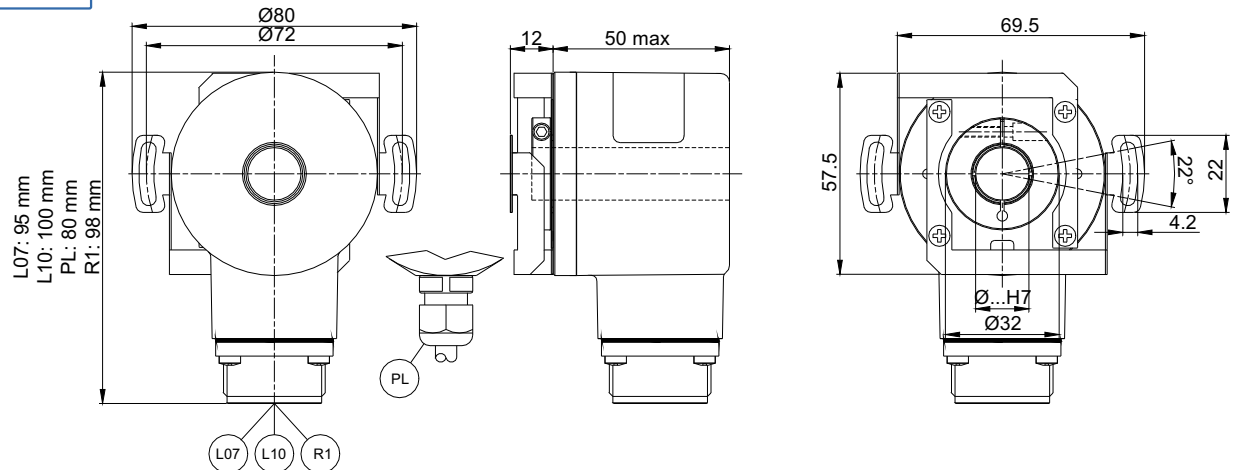
## Flangia M0



## Flangia M1



## Flangia M2



La Italsensor S.r.l. al fine di migliorare i propri prodotti si riserva di modificarne le caratteristiche senza preavviso.  
 To improve one's products the Italsensor S.r.l. reserves a right to modify the characteristics of them without notice.