

Gelenkkopf:

Legierter Einsatzstahl (Schmiedestück),
Laufbahn gehärtet, feinstbearbeitet,
Oberfläche galvanisch verzinkt,
Cr VI-frei

Innenring:

Wälzlagerstahl gehärtet, feinstbearbeitet

Schmierung:

Aluminiumkomplexseifenfett,
Temperaturbereich -45° C bis +120° C,
Zulassung nach USDA H1

Schmiernippel:

DIN 3405 D1/A

Lagerspiel:

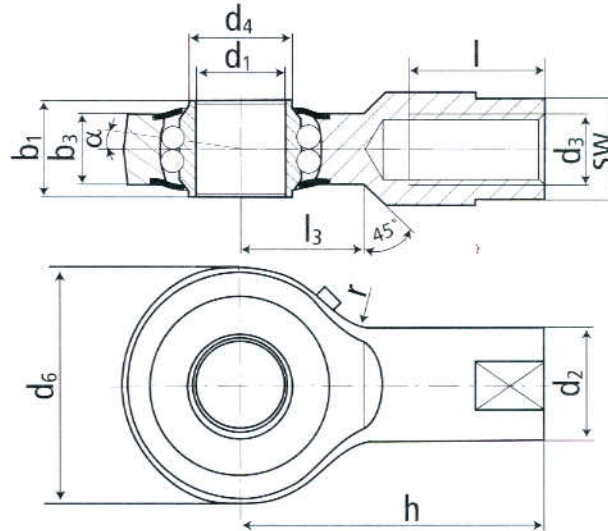
radial 10 - 30 µm

Toleranzen:

Seite 10

DURBAL®-Hochleistungs-Gelenkköpfe mit integrierter Pendelkugellagerung

Innengewinde;
langzeitgefettet,
wartungsarm,
Deckscheiben



Typ	Bestellnummer			Abmessungen [mm]						
	Rechtsgew.	Linksgew.		d ₁	d ₂	d ₃	d ₄	d ₆	b ₁	b ₃
PF 10	-00	-501	-502	10	15	M 8	13,0	30	13,0	9
PF 15	-00	-501	-502	15	19	M 12	17,5	40	16,5	12
PF 20	-00	-501	-502	20	22	M 16	24,0	48	20,5	15

Typ	Abmessungen [mm]					SW	α [°]	Gewicht [kg]	Berechnungsfaktoren		Drehzahlgrenze n _{max} [min ⁻¹]	Tragzahlen dyn. stat.	
	h	l	l ₃	r	Y				Y ₀	C [N]		C ₀ [N]	
PF 10	38	17	14,5	10	13	7,0	0,063	1,90	1,81	1225	2605	985	
PF 15	51	24	20,0	15	17	7,0	0,140	2,30	2,41	1025	5000	1890	
PF 20	65	32	22,0	20	19	6,5	0,223	2,34	2,45	850	6105	2955	