

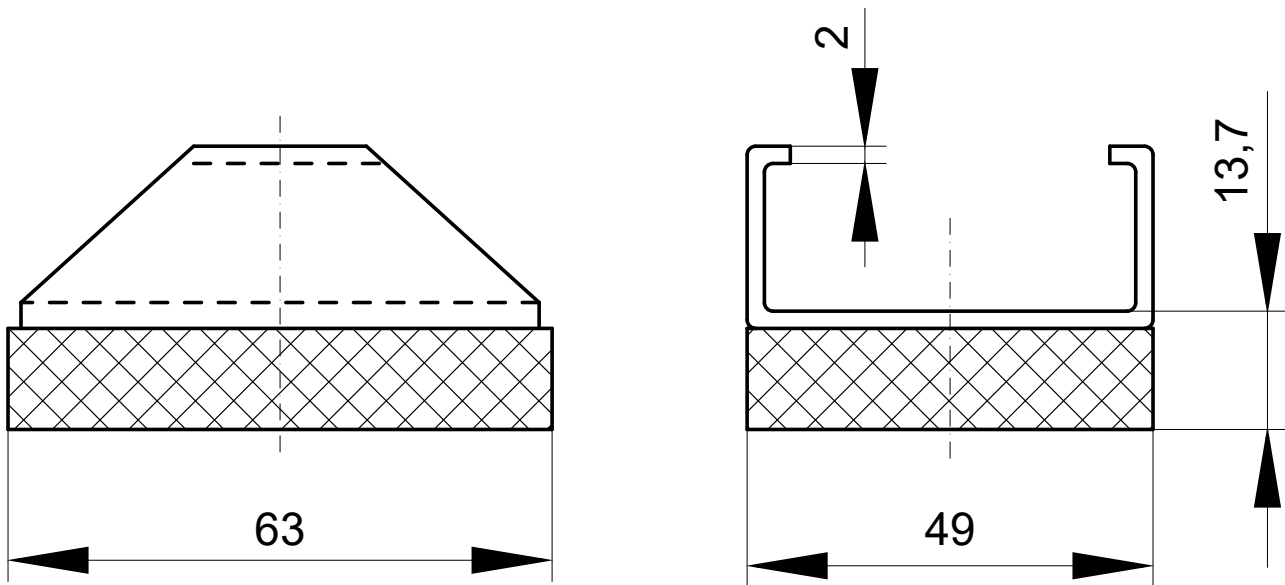
asbestfrei

Art.-Nr.	Qualität	Mischung	Reibbeiwert [μ]	max. Temp. [°C]
11267	J 755	Sintermetall	0,4	850
12424	C 1203	erhöhter Kautschukanteil	0,4	250
10775	544	Standard	0,3	350
10841	570	graphitiert	0,2	200
13987	C 3002	hoch graphitiert	0,15	200

Änderungen vorbehalten

Elephant Brakes by Rietschoten Germany. Strong like an elephant. Smart like an elephant.

Deutsche van Rietschoten & Houwens GmbH · Junkersstraße 12 · 30179 Hannover · www.rietschoten.de



asbestos-free

Part-No.	Quality	Mixture	Coefficient of friction [μ]	Max. temp. [°C]
11267	J 755	Sintered metal	0,4	850
12424	C 1203	Higher amount of rubber	0,4	250
10775	544	Standard	0,3	350
10841	570	Graphitized	0,2	200
13987	C 3002	Highly graphitized	0,15	200

Subject to change without notice.

Elephant Brakes by Rietschoten Germany. Strong like an elephant. Smart like an elephant.

Deutsche van Rietschoten & Houwens GmbH · Junkersstraße 12 · 30179 Hannover · www.elephantbrakes.com