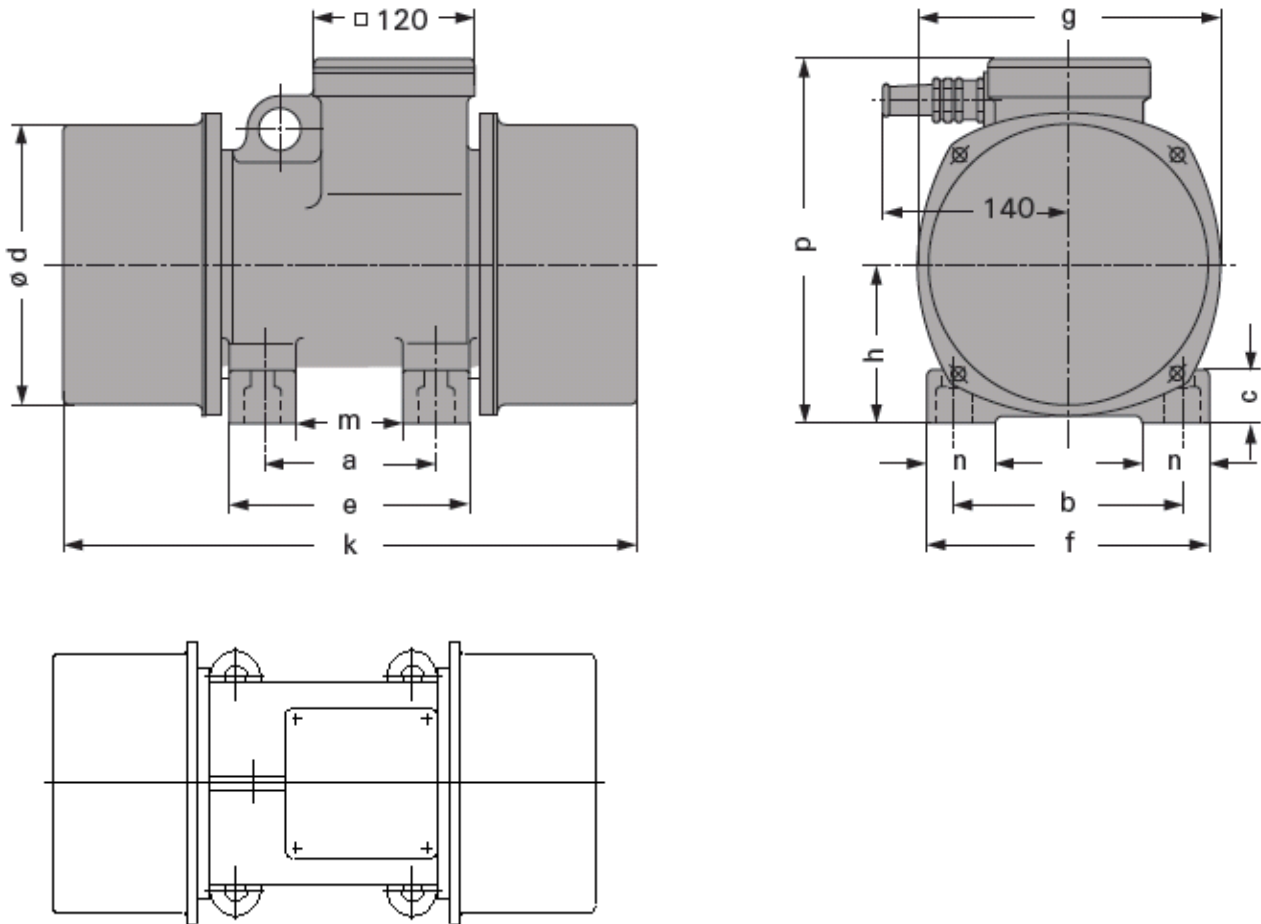


Type **BFP 90-6**
Type **BFPT 90-6**



Maße / Dimensions [mm]

a	b	c	d	e	f	g	h	k	m	n	p
140	170	23	192	213	220	226	110	416	80	50	264

Technische Daten / Technical data

Spannung Voltage	Frequenz Frequency	Leistungs- aufnahme Power consumption	Nennstrom Nominal current	Leistungsfaktor Power factor	Anzugsmoment Starting current ratio
[V]	[Hz]	[kW]	[A]	$\cos\varphi$	I_A / I_N
230/400	50	0,45	2,43/1,40	0,82	2,5

Fliehkraft Centrifugal force	Arbeitsmoment Working moment	Befestigungs- Schrauben Hexagon screw	Gewicht weight
[N]	[kgcm]		[kg]
4940	90	8.8 4xM16	50