



Baureihe R10 / R20
R40 / R80

Zementierte Drahtdrehwiderstände

IP
00

E



R40

Größe	R10	R20	R40	R80
Fertigungsbereich in Ohm ± 10%	1,5-10 k	2,2-15 k	3,9-27 k	1-33 k
Typeleistung in W bei 40° C Umgebungstemperatur	16	30	50	80
Anschlüsse: Flachstecker bzw. auf Wunsch Schraubanschlüsse M3 als Sonderausführung (nur R40,R80)	4,8 x 0,8			
Drehwinkel, mech.	290°	290°	300°	293°
Drehwinkel, über Wicklung	272°	275°	285°	278°
Widerstandsverlauf	linear			
Schleiferausführung	Silberkontakt			
Übertemperatur bei Typeleistung	ca. 260° C			
Prüfspannung in kV, 50 Hz	2	2	2,5	2,5
Gewicht ca. g	50	80	150	200

GRUNDAUSFÜHRUNG	Maß	R10	R20	R40	R80
Die Standardachs­länge gemessen ab Befestigungsfläche beträgt 35 mm					
lieferbare Sonder-Achslängen: 18, 21, 24, 40 mm Achslänge passend zu Drehknöpfen D30 und D41: 21 mm					
	A	34	42	54	68
	B	28	30	40	50
	C	40	48	60	75
	D				30
	E				M4

MIT ANGEBAUTEM MIKROSCHALTER mit Lötanschlüssen	Maß	R10	R20	R40	R80
UMSCHALTER 250 V~, 4 A (in Sonderausführung mit Steckanschlüssen 6,3x0,8)					
Rxx ML1 1-pol. links (Maß B1) Rxx MR1 1-pol. rechts (Maß B1) Rxx ML2 2-pol. links (Maß B2) Rxx MR2 2-pol. rechts (Maß B2)					
	A	60	64	70	75
	B1	55	55	66	73
	B2	66	66	77	84
	C	40	48	60	80
	D	17	21	27	34

IN 2-FACH REIHENANORDNUNG	Maß	R10	R20	R40	R80
(auf Anfrage auch in 3, 4 oder 5-fach Reihen­anordnung erhältlich)					
RZ.. Reihen­anordnung von 2 gleichen Widerständen auf 1 Achse Beispiel: 2 gleiche Widerstände (je R20), mit gleichen Ohm­werten (je 1k): Type: RZ20-2x1k					
	A	34	42	54	68
	B	66	71	91	119
	C	40	48	60	80



Baureihe R100 / R150
R250 / R500

Zementierte Drahtdrehwiderstände

IP
00

E



R100

Größe	R100	R150	R250	R500
Fertigungsbereich in Ohm ± 10%	1,2-39 k	1,5-47 k	1,8-47 k	3,3-10 k
Typeleistung in W bei 40° C	120	180	300	500
Umgebungstemperatur				
Schraubanschlüsse	M 4	M 4	M 4	M 5
Drehwinkel, mech.	300°			
Drehwinkel, über Wicklung	286°	286°	291°	290°
Widerstandsverlauf	linear			
Schleiferausführung	Silber-Kontakt		Kohle-	
Übertemperatur bei Typeleistung	ca. 285° C			
Prüfspannung in kV, 50 Hz	2,5			
Gewicht ca. g	500	600	1300	2700

GRUNDAUSFÜHRUNG Die Standardachslänge gemessen ab Befestigungsfläche beträgt 45 mm	Maß	R100	R150	R250	R500
lieferbare Sonder-Achslängen: 25, 33 mm Achslänge passend zu Drehknöpfen D57 und D70: 25 mm					
	A	86	86	142	198
	B	62	82	80	98
	C	98	98	153	210
	D	36	36	60	80
	E	M 4	M 4	M 4	M 5
		12M-0802-00-002			

MIT ANGEBAUTEM MIKROSCHALTER mit Lötanschlüssen UMSCHALTER 250 V~, 4 A (in Sonderausführung mit Steckanschlüssen 6,3x0,8)	Maß	R100	R150	R250	R500
Rxxx ML1 1-pol. links (Maß B1) Rxxx MR1 1-pol. rechts (Maß B1) Rxxx ML2 2-pol. links (Maß B2) Rxxx MR2 2-pol. rechts (Maß B2)					
	A	86	86	142	198
	B1	85	106	94	118
	B2	96	117	105	129
	C	108	108	168	225
		12M-0802-01-002			

IN 2-FACH REIHENANORDNUNG (auf Anfrage auch in 3, 4 oder 5-fach Reihenanzordnung erhältlich)	Maß	R100	R150	R250	R500
RZ... Reihenanzordnung von 2 gleichen Widerständen auf 1 Achse Beispiel: 2 gleiche Widerstände (je R100), mit unterschiedlichen Ohmwerten (100 und 1k): Type: RZ100-100/1k					
	A	86	86	142	198
	B	132	172	166	215
	C	108	108	168	225
		12M-0802-00-002			



Zu Baureihe R10 - R500

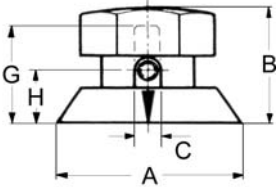
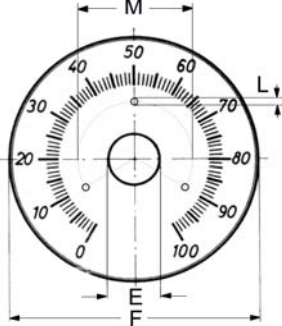
Gehäuse, Sonderausführungen, Zubehör

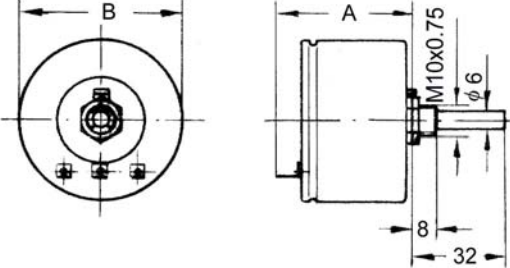
IP
20

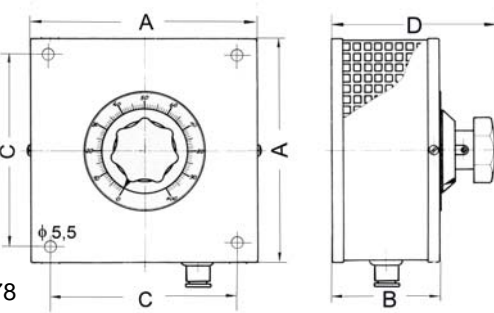
IP
00

E



Drehknopf und Skalenscheibe für Drehwiderstände			R10 R20	R40 R80	R100 R150	R250 R500
Drehknopf – Type D	Skalenscheibe – Type K	Type D	30	41	57	70
		∅ A	31	41	57	70
		B	22	26	30	43
		∅ C	6	6	8	8
		G	16	19	27	27
		H	9	13	12	11
		Type K	28	38	55	68
		∅ E	10,5	10,5	8,5	8,5
		∅ F	48	65	80	100
		∅ L	-	-	4,5	4,5
		∅ M	-	-	36	44/60

Type RK....	Maß	RK10 RK20	RK40		
Drehwiderstand staubgekapselt, max. belastbar 0,5 x Typeleistung, mit Flachsteckanschlüssen 4,8 x 0,8 (lötfähig), die Dauerleistung ist um den Faktor 0,5 herabzusetzen		A	53	59	
		B	57	71	

Type RG...	Maß	RG10 RG20 RG40	RG80 RG100 RG150	RG250	RG500	
Drehwiderstand eingebaut in Gehäuse, mit Drehknopf und Skalenscheibe, Schutzart IP 20, Anschlüsse am Widerstand, die Dauerleistung ist um den Faktor 0,5 herabzusetzen		A	90	120	175	240
		B	60	100	100	110
		C	70	100	150	215
		D	88	132	132	155

Sonderausführungen und Zubehör
- Nullstellung
- Feststellvorrichtung (nur R10, R20, R40, R80, R100, R150)
- Schraubendreherschlitz (nur R10, R20, R40, R80)
- andere Achslänge
- Mittelanzapfung
- eingengte Toleranz
- gestufte Wicklung (alle Größen außer R10)
- in Laborausführung, siehe Liste T400