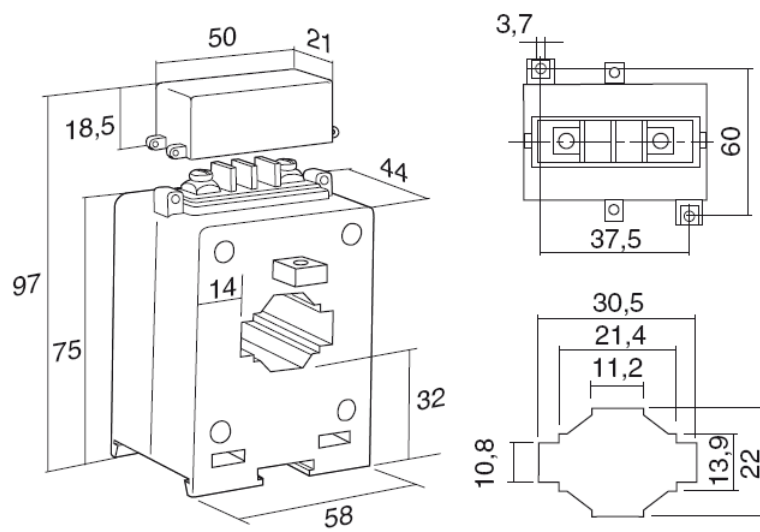




**Stromwandler**



**Abmessungen Stromwandler Typ TAR 3D**



Kabel : max. 21mm Durchmesser  
 Schiene: 30x10mm