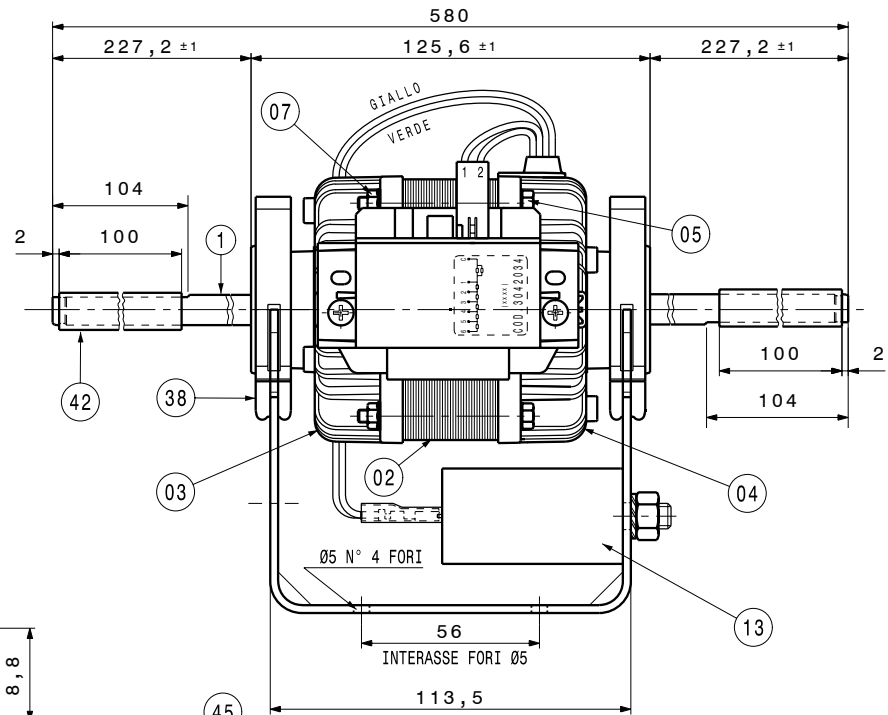
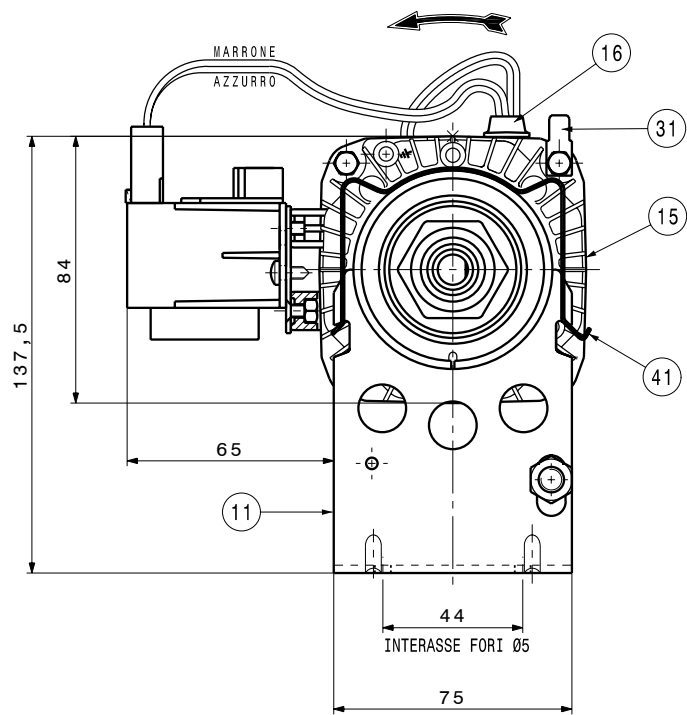
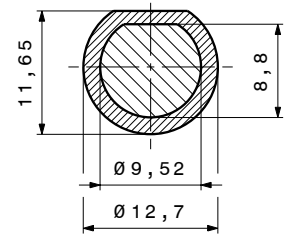


DISEGNO ESEGUITO CON
CAD
 VIETATA LA MODIFICA MANUALE



SEZIONE ALBERO
SCALA 2:1

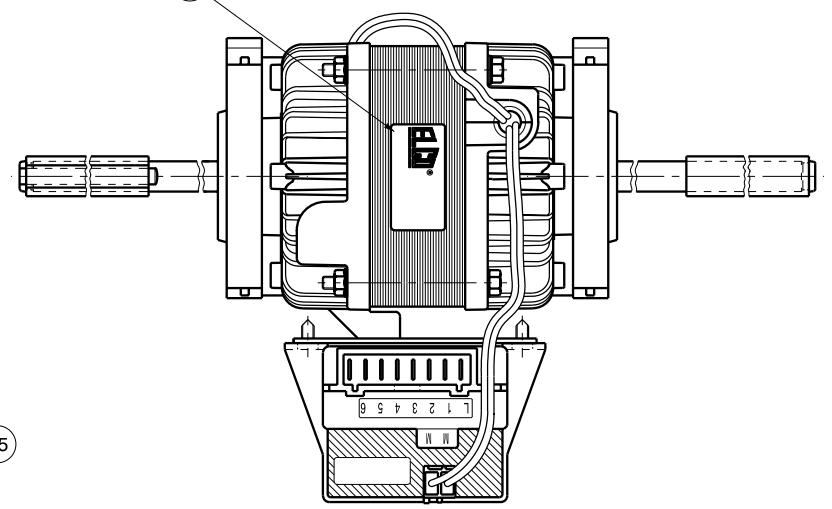


MOTORE IN CLASSE "B" - ESECUZIONE A BRONZINE	
GIOCO ASSIALE	0,5 - 2,5 mm
MATERIALE BRONZINE	BRONZO
COPERCHIO LATO CAVI	SEMIAPERTI
COPERCHIO LATO OPPOSTO CAVI	SEMIAPERTI
NORMATIVA DI TARGHETTATURA	EL.UN.0054
NOTE DI MONTAGGIO NORMATIVA	EL.UN.0002
CONTROLLO MECCANICO NORMATIVA	EL.CM.0001
CONTR.ELETTRICO CON PRESCR.	M.2024/1

CODICE AUTOTRASFORMATORE 3042034



MOD. 3BTB 35-30-A-0/3	CE	DATA 40101833
230/240V ~ 50/60Hz 35/110W		
0,50A 1100rpm INS.CL.B		
C=2,5µF 450V TH.PROT.		



				Per quote senza tolleranza normativa UNI EN 22768-mK		Trattamento - Materiale -		A3	
						Firma Franzolin Data 23-05-03 Visto _____ Scala ---		MOTORE MONOFASE 230/240V ~ - 50/60Hz TIPO 3BTB 35-30-A-0/3	
				Zoncada.A		Firma esecutore		Visto	
				Ed. A 23-07-04 VARIATO SUPPORTO MOTORE ERA 1-045-244 ADESSO E' 1-045-865 AGG.GRAFICAM. RMT.0034/04 A.T.		Edizione A		Peso Kg - N° Rif. - 4-010-1833	
MODIFICHE									