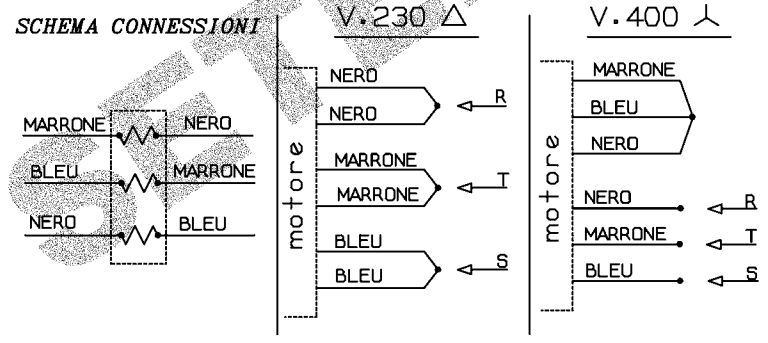

**SCHEMA CONNESSIONI**


\* MOTORE IP 55 CON GUARNIZIONI DI TENUTA

 Rpm motori elettrici	TIPO MOTORE		TRIFASE CHIUSO		IP55
	CARAT. MECCANICHE		CUSCINETTI a A.T.		
	VOLT	230/400	HZ	50/60	AMP. 6.5/3.75
	WATT	1500	HP	-	JF - VC -
	GIRI	1420	POLI	4	CL. F
SOSTITUISCE PARI NUMERO DEL	28/04/94	CLIENTE		CODICE MOTORE	
DATA	28/11/95	SCALA		<b>B0037.01</b>	
DI SEGNATO	BACCAGLINI	CODICE CLIENTE			
CONTROLLATO					