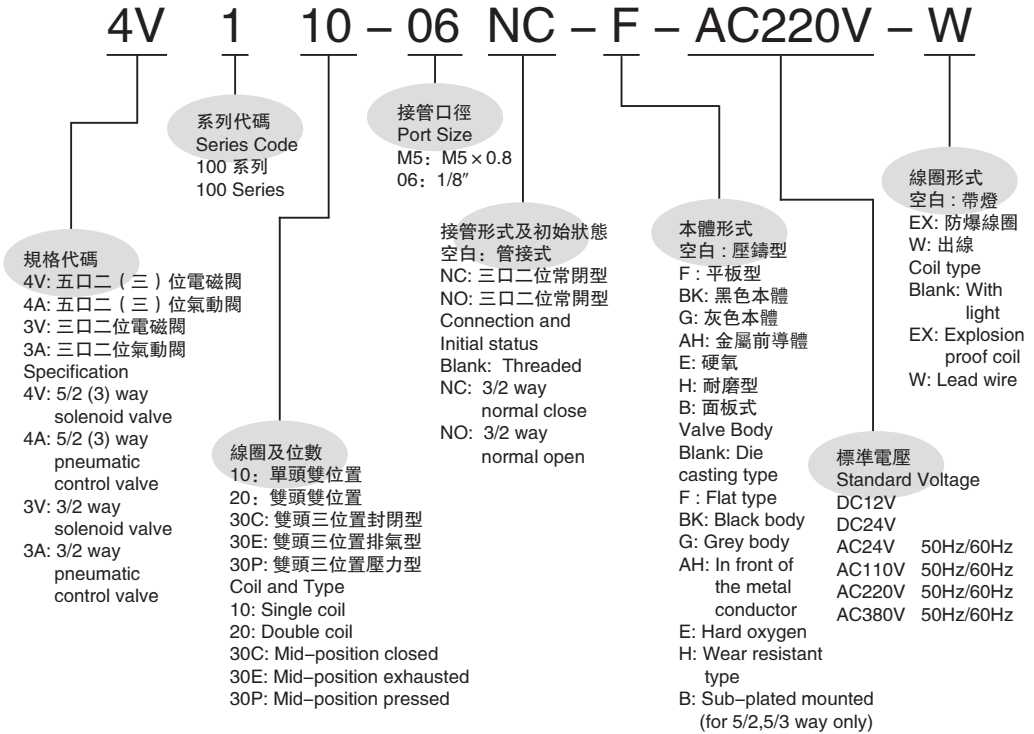


訂購代碼 Ordering Code

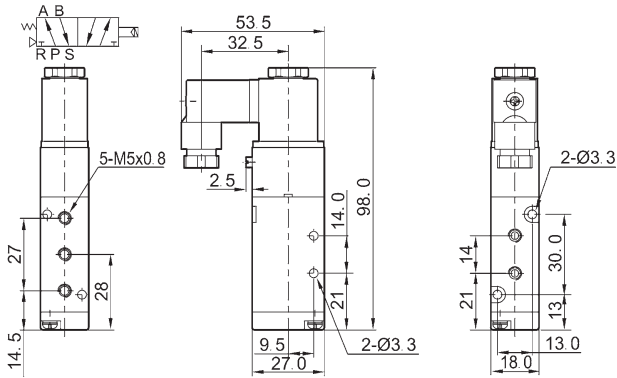


規格 Specification

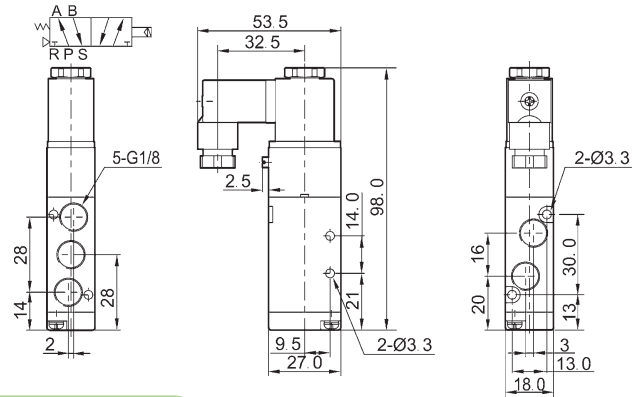
型號 Model	4V110-06	4V120-06	4V130C-06	4V130E-06	4V130P-06
	4A110-06	4A120-06	4A130C-06	4A130E-06	4A130P-06
位置數 Valve Type	五口二位 5/2 way			五口三位 5/3 way	
有效截面積 Effective Cross Section Area	12mm <sup>2</sup> (CV=0.67)			9mm <sup>2</sup> (CV=0.5)	
型號 Model	3V110-06	3V120-06	3A110-06	3A120-06	
位置數 Valve Type	三口二位 3/2 way				
有效截面積 Effective Cross Section Area	12mm <sup>2</sup> (CV=0.67)				
接管口徑 Port Size	進氣 = 出氣 = 排氣 Inlet, Outlet, Exhaust Port = G1/8"				
工作介質 Working Medium	經40微米過濾的空氣 40 Micron Filtered Air				
動作方式 Operation	內部引導式 Internal Piloted				
使用壓力 Working-pressure	0.15 ~ 0.8MPa				
最大耐壓力 Max. Test Pressure	1.2MPa				
工作溫度 Ambient Temperature	5 ~ 50°C				
電壓範圍 Operating Voltage Tolerance	± 10%				
耗電量 Power Consumption	AC: 2.8VA DC: 2.8W				
絕緣性及防護等級 Connector Protection	F級 / F Class. IP65				
接線形式 Wiring / Connector	出線式或端子式 Cable / Lead Wire or DIN Connector				
最高動作頻率 Switching Frequency	每秒五次 5 Cycles / Sec.				
最短勵磁時間 Response Time	0.05秒 Sec.				

電磁閥  
Solenoid Valve  
4V100

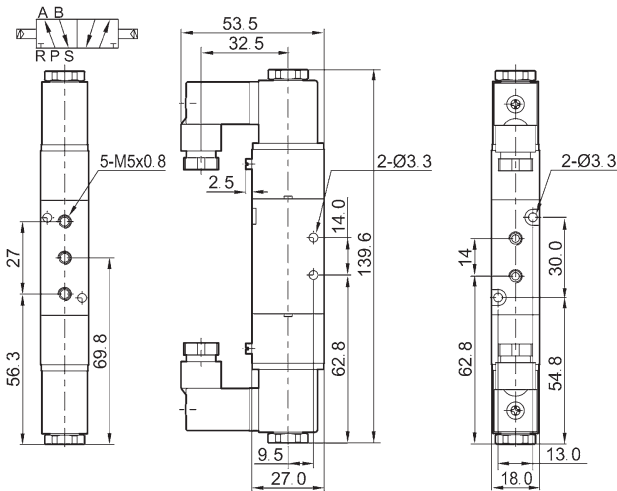
**4V110-M5**



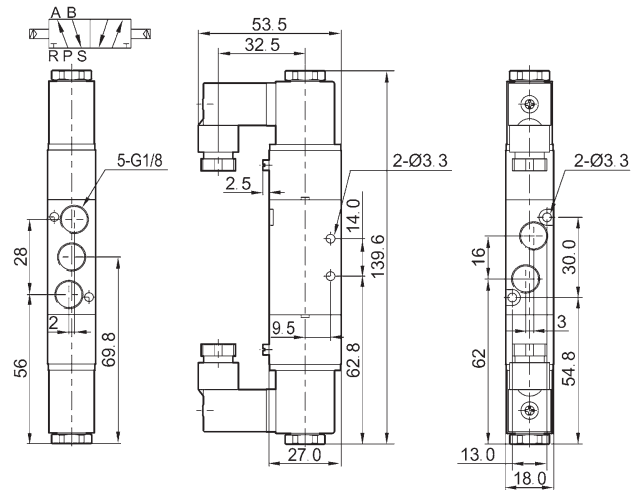
**4V110-06**



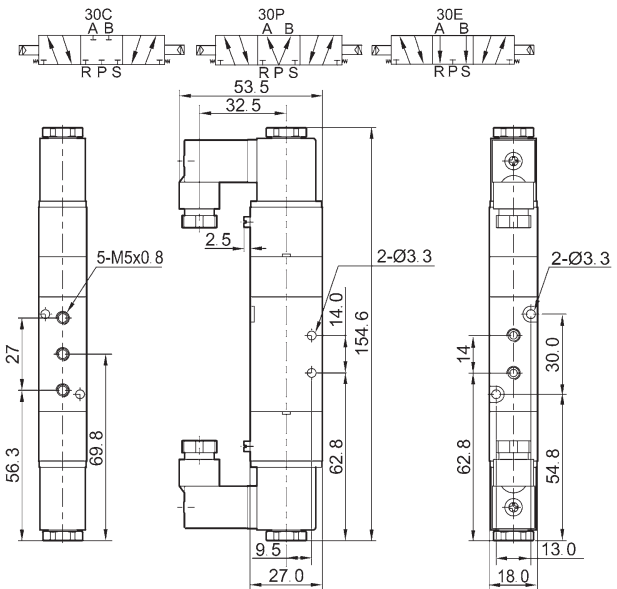
**4V120-M5**



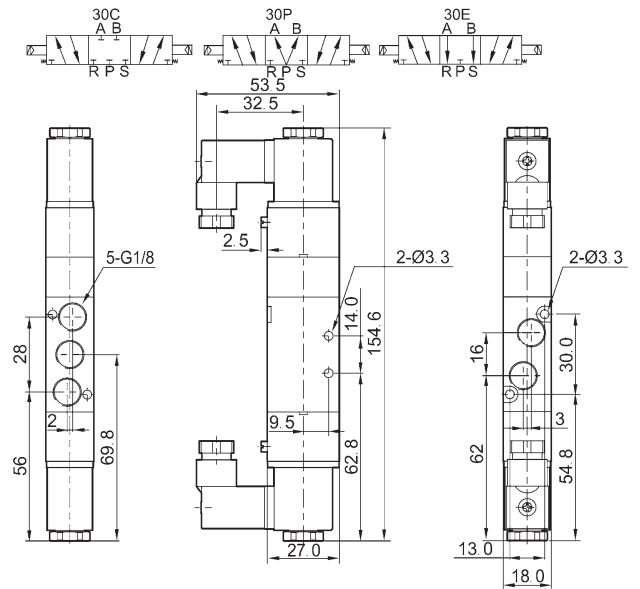
**4V120-06**



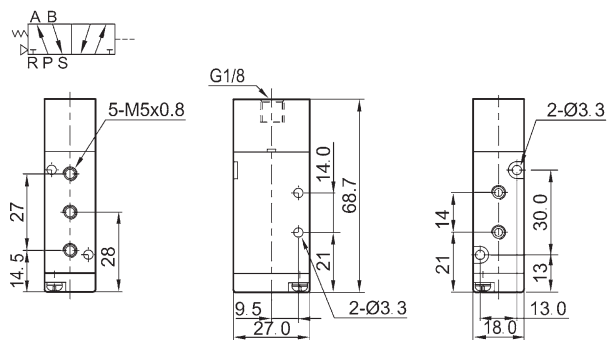
**4V130-M5**



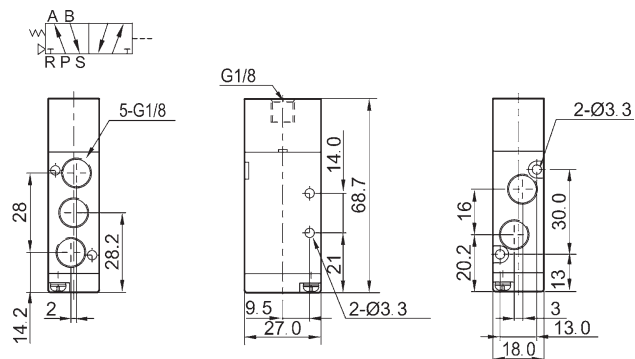
**4V130-06**



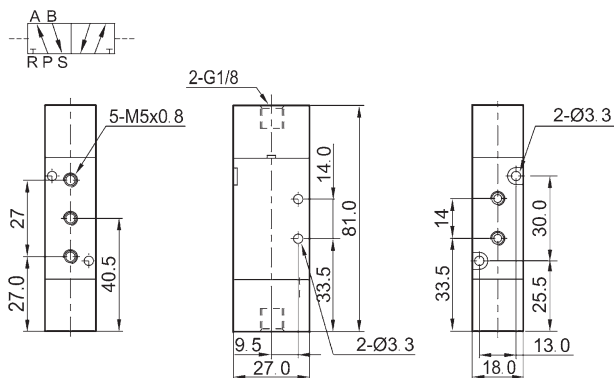
#### 4A110-M5



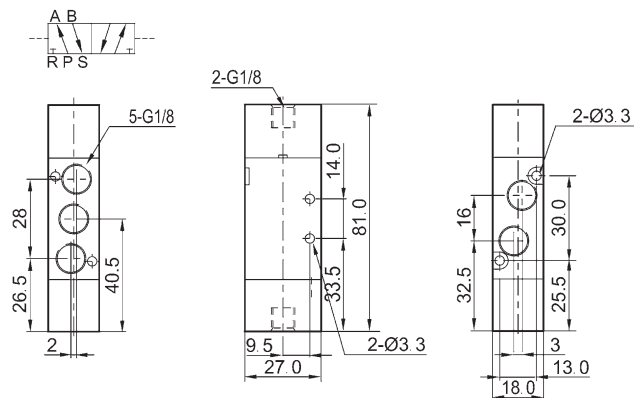
#### 4A110-06



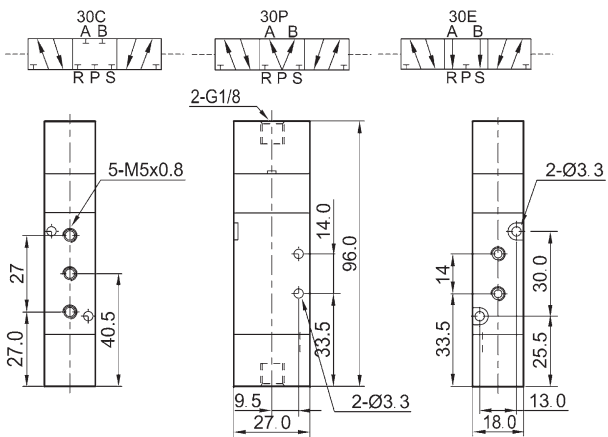
#### 4A120-M5



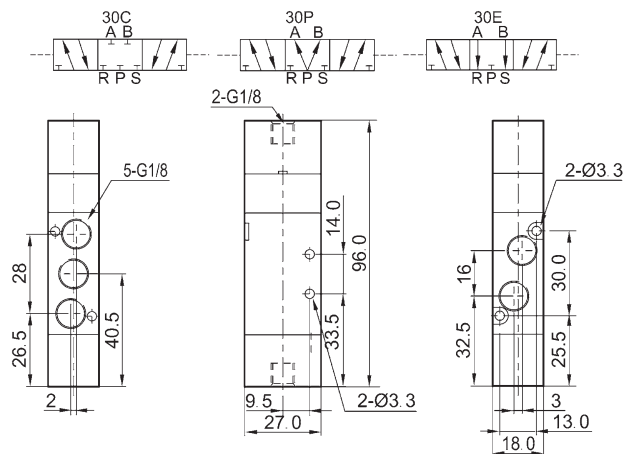
#### 4A120-06



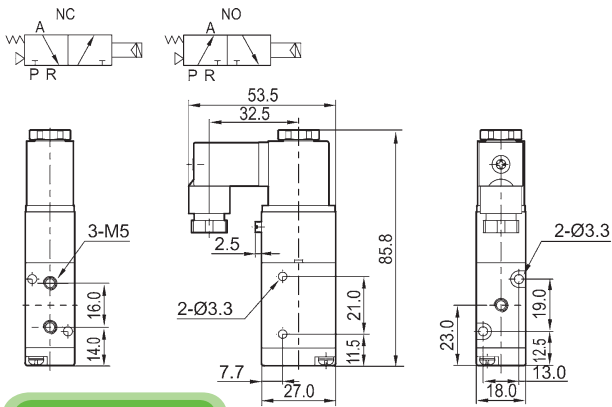
#### 4A130-M5



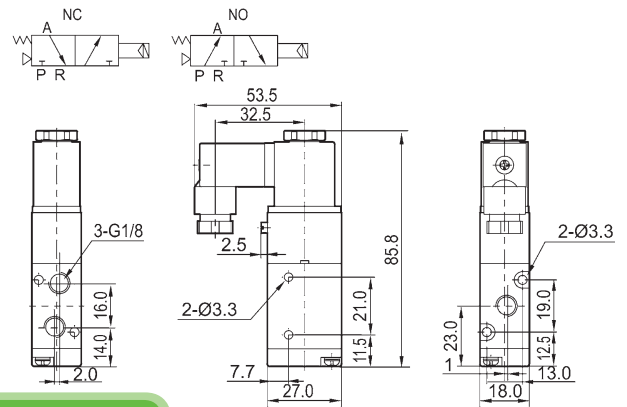
#### 4A130-06



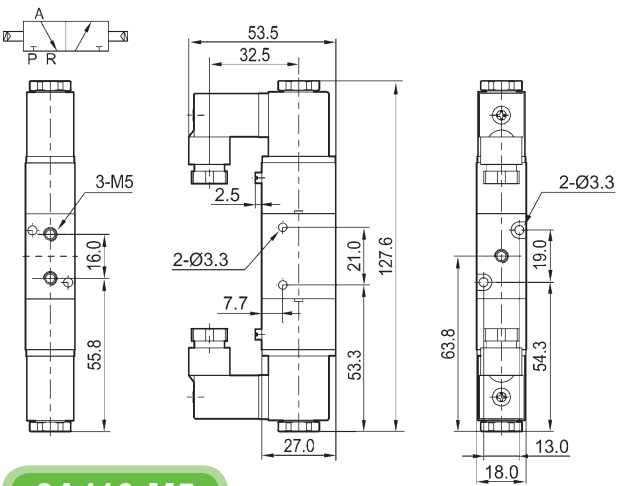
### 3V110-M5



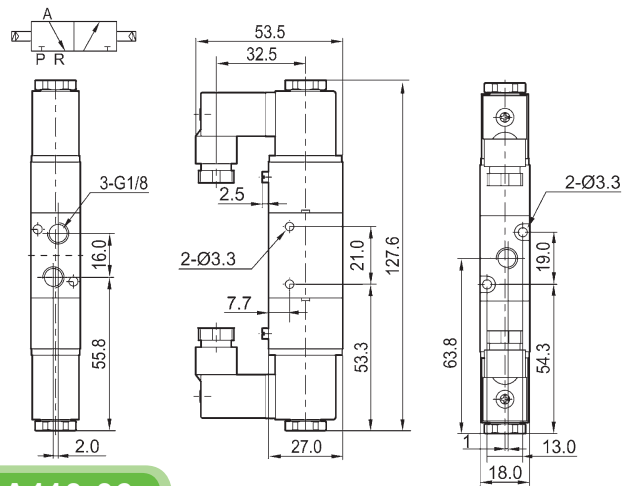
### 3V110-06



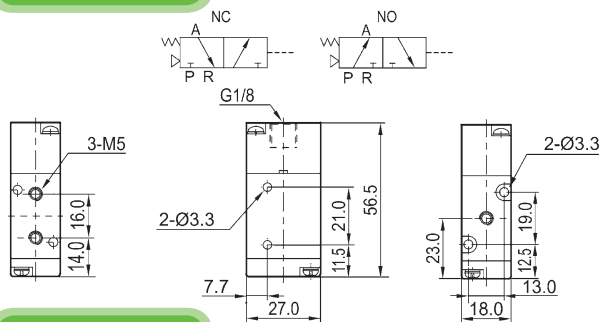
### 3V120-M5



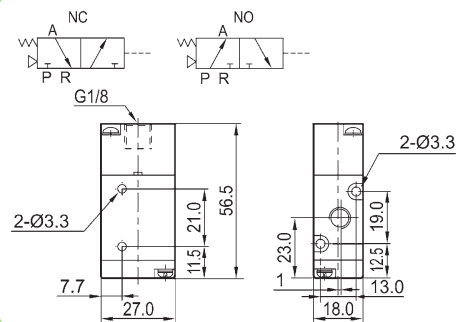
### 3V120-06



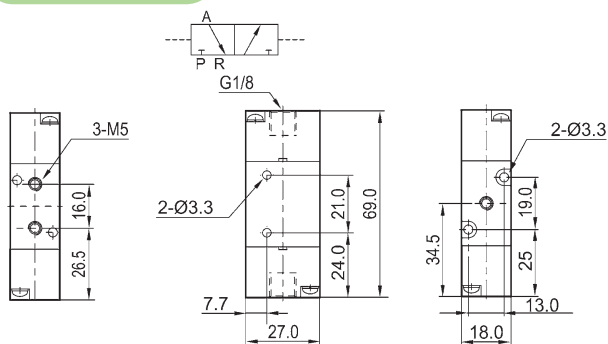
### 3A110-M5



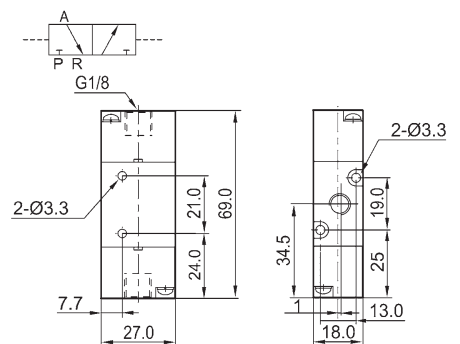
### 3A110-06



### 3A120-M5

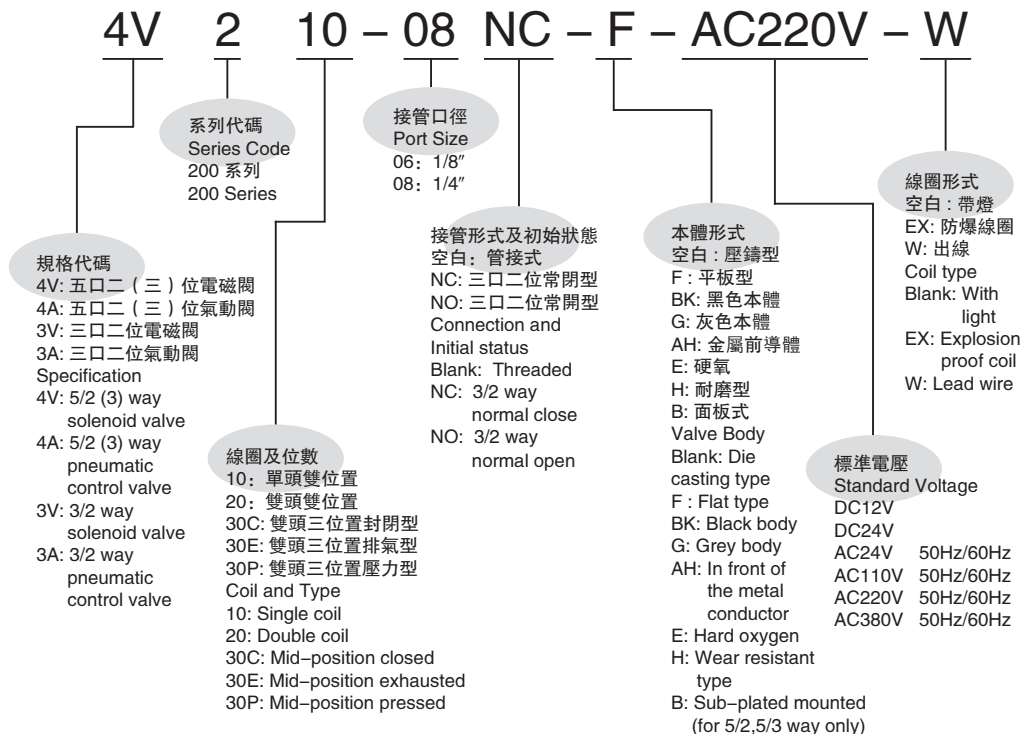


### 3A120-06



電磁閥  
Solenoid Valve  
4V100

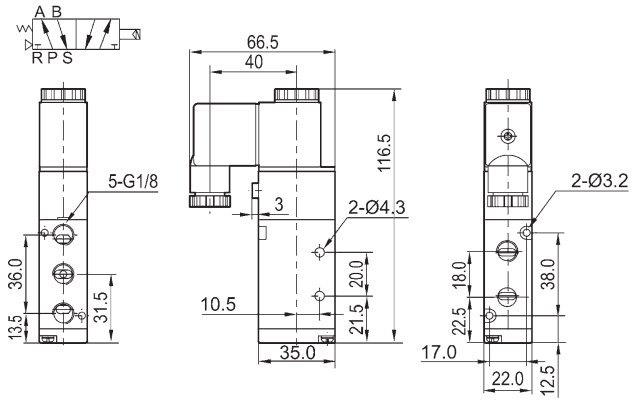
### 訂購代碼 Ordering Code



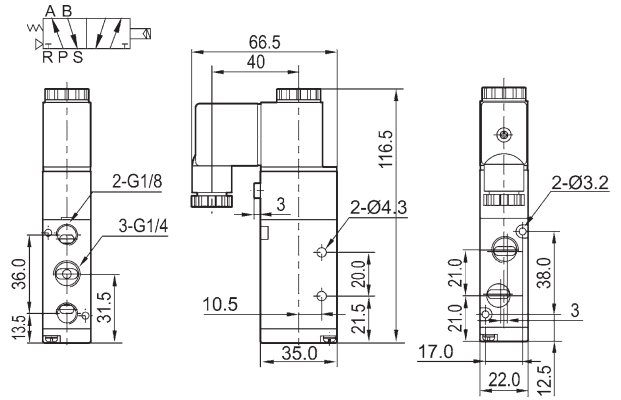
### 規格 Specification

型號 Model	4V210-08	4V220-08	4V230C-08	4V230E-08	4V230P-08
	4A210-08	4A220-08	4A230C-08	4A230E-08	4A230P-08
位置數 Valve Type	五口二位 5/2 way			五口三位 5/3 way	
有效截面積 Effective Cross Section Area	16mm <sup>2</sup> (CV=0.89)			12mm <sup>2</sup> (CV=0.67)	
型號 Model	3V210-08	3V220-08	3A210-08	3A220-08	
位置數 Valve Type	三口二位 3/2 way				
有效截面積 Effective Cross Section Area	16mm <sup>2</sup> (CV=0.89)				
接管口徑 Port Size	進氣 = 出氣 Inlet, Outlet = G1/4" 排氣 Exhaust Port = G1/8"				
工作介質 Working Medium	經40微米過濾的空氣 40 Micron Filtered Air				
動作方式 Operation	內部引導式 Internal Piloted				
使用壓力 Working-pressure	0.15 ~ 0.8MPa				
最大耐壓力 Max. Test Pressure	1.2MPa				
工作溫度 Ambient Temperature	5 ~ 50°C				
電壓範圍 Operating Voltage Tolerance	± 10%				
耗電量 Power Consumption	AC: 5.5VA DC: 4.8W				
絕緣性及防護等級 Connector Protection	F級 / F Class. IP65				
接線形式 Wiring / Connector	出線式或端子式 Cable / Lead Wire or DIN Connector				
最高動作頻率 Switching Frequency	每秒五次 5 Cycles / Sec.				
最短勵磁時間 Response Time	0.05秒 Sec.				

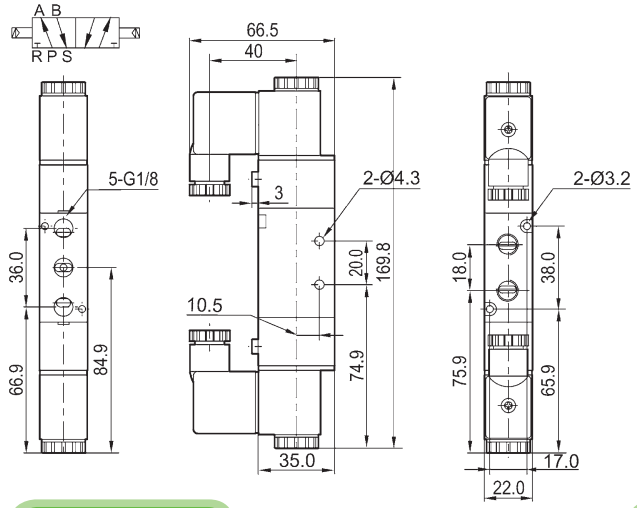
**4V210-06**



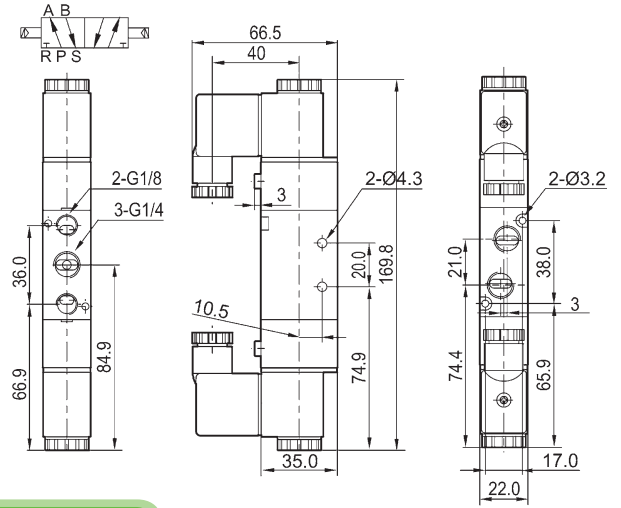
**4V210-08**



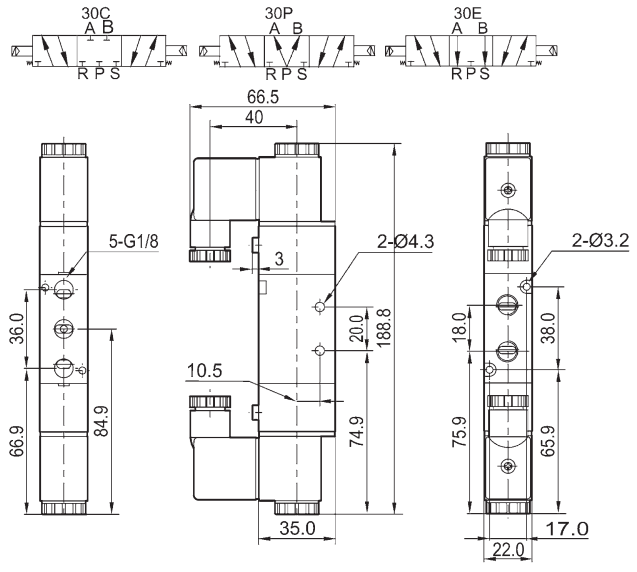
**4V220-06**



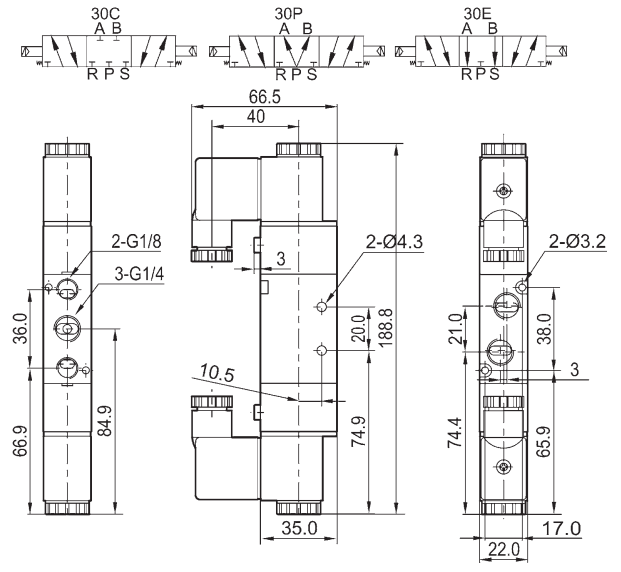
**4V220-08**



**4V230-06**

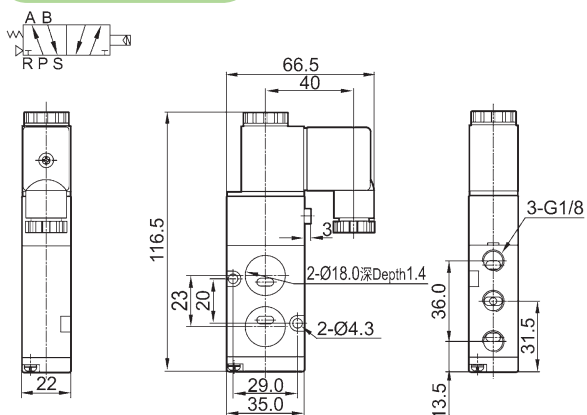


**4V230-08**

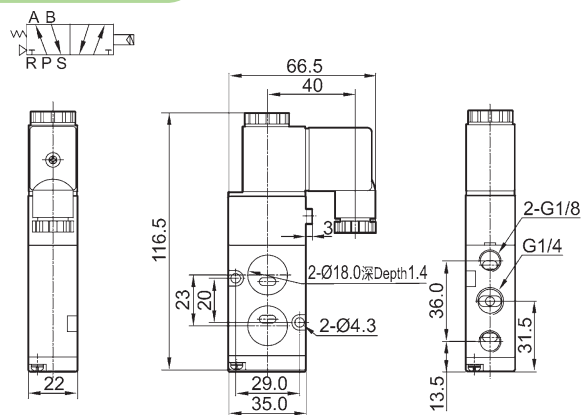


電磁閥  
Solenoid Valve  
4V200

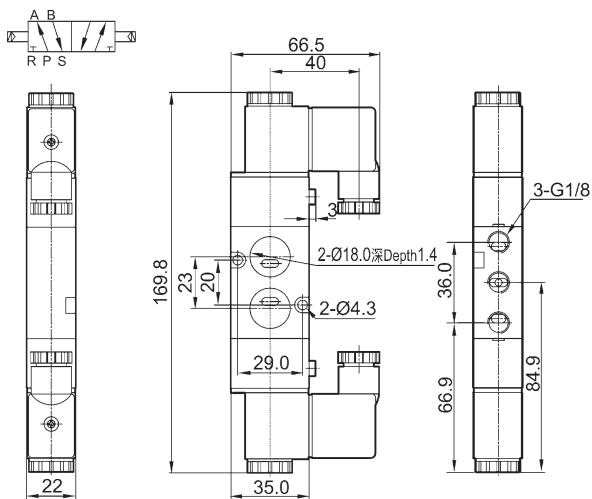
#### 4V210-06B



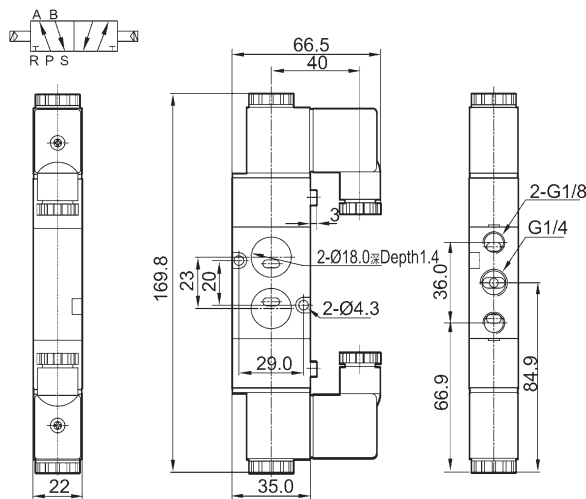
#### 4V210-08B



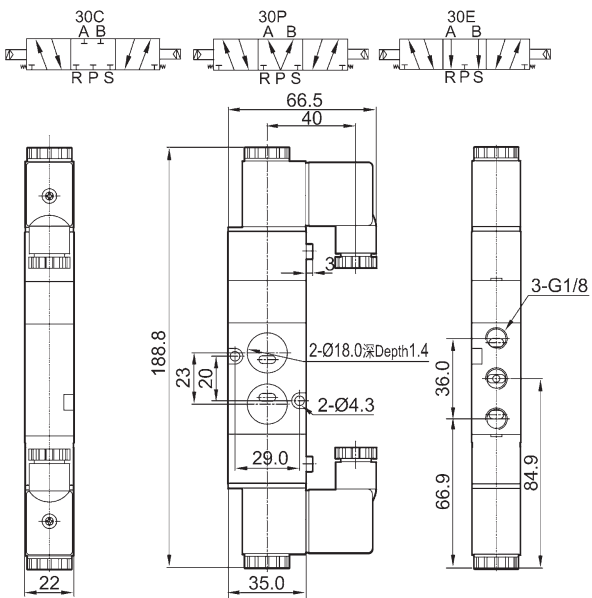
#### 4V220-06B



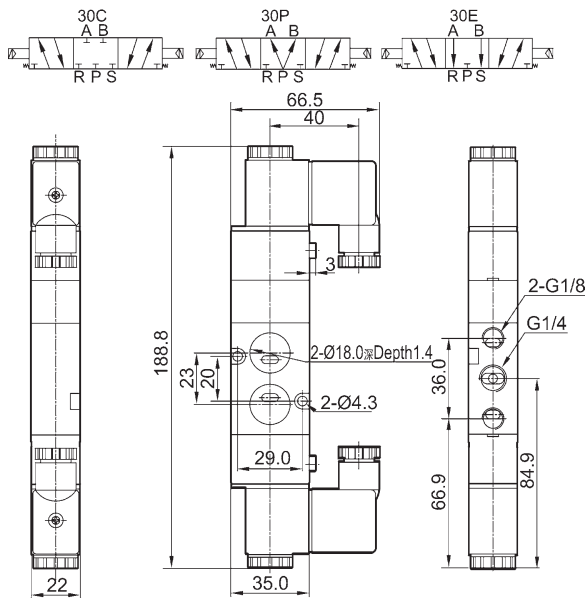
#### 4V220-08B



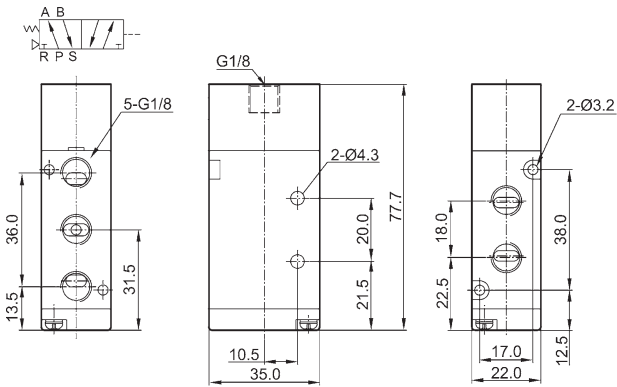
#### 4V230-06B



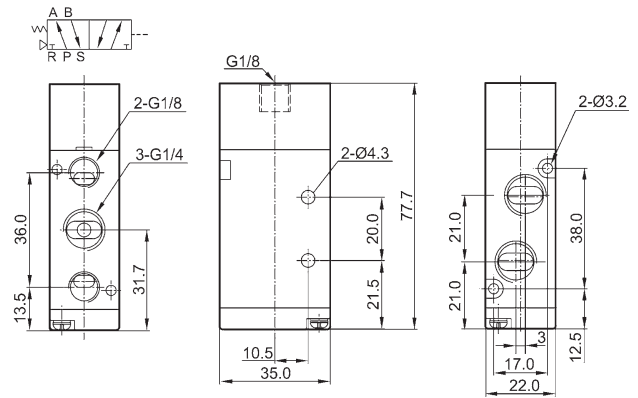
#### 4V230-08B



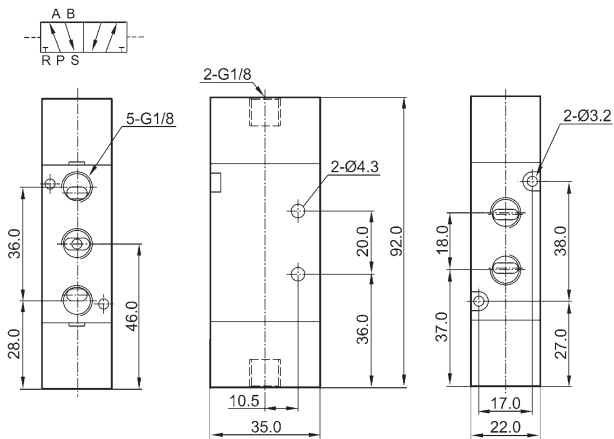
#### 4A210-06



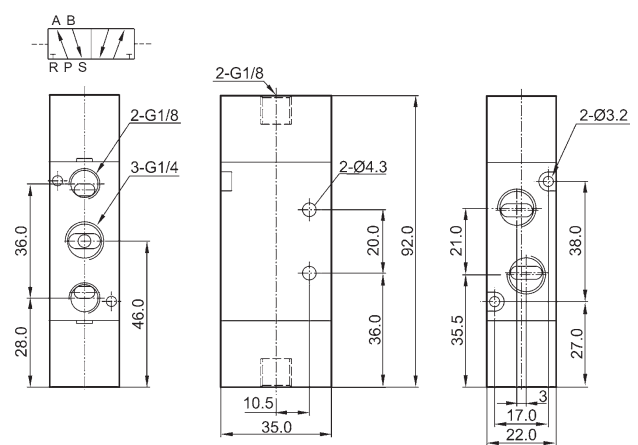
#### 4A210-08



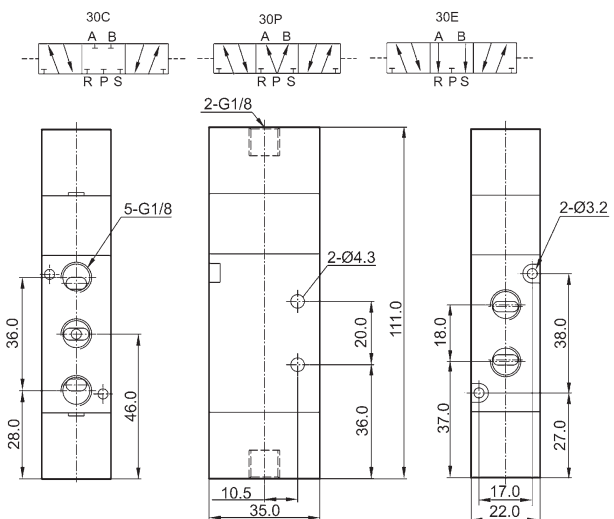
#### 4A220-06



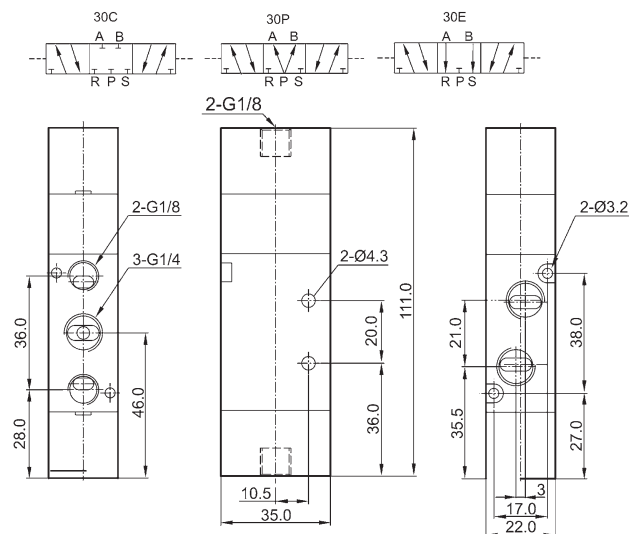
#### 4A220-08



#### 4A230-06



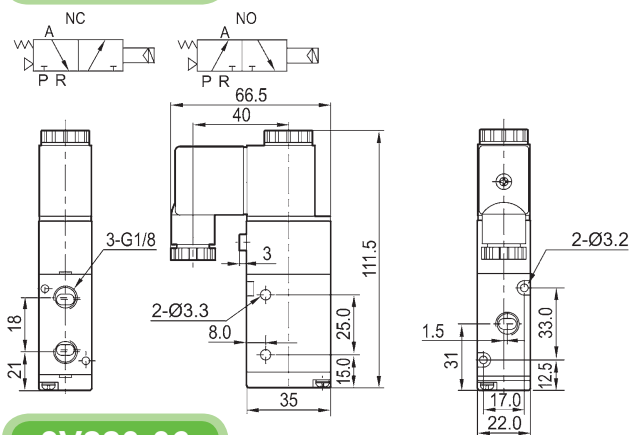
#### 4A230-08



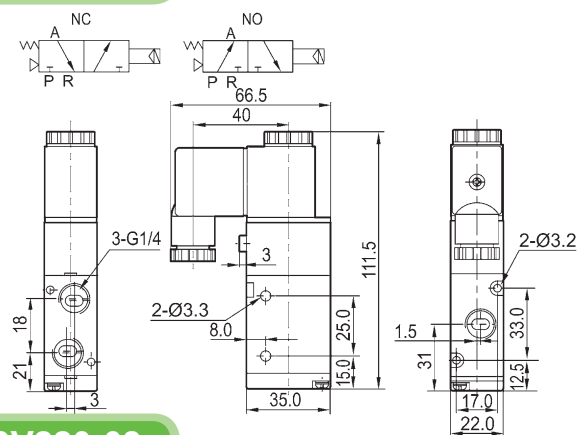


### 外觀尺寸 Overall Dimension

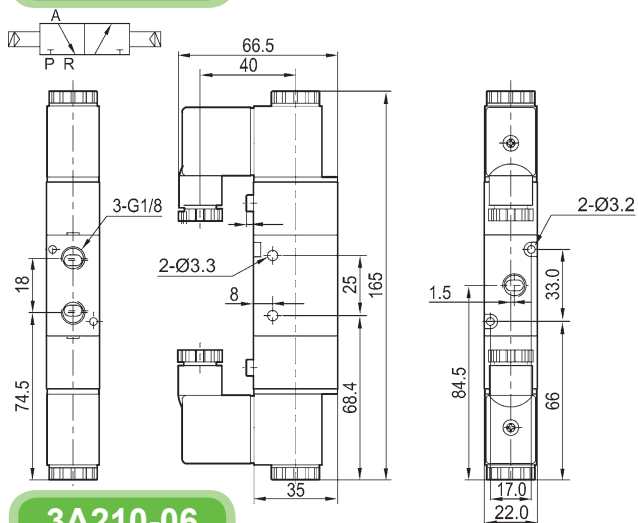
#### 3V210-06



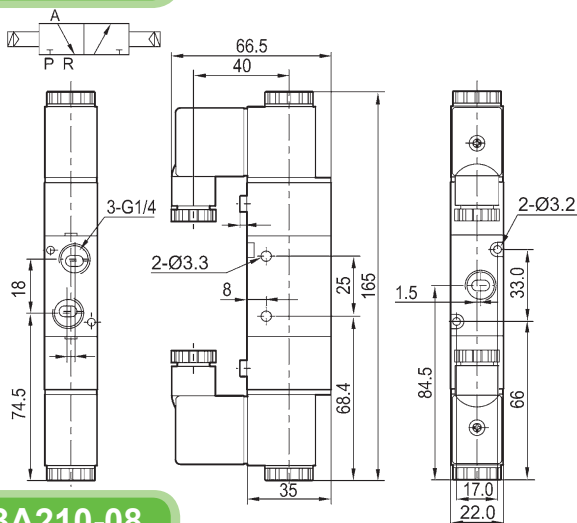
#### 3V210-08



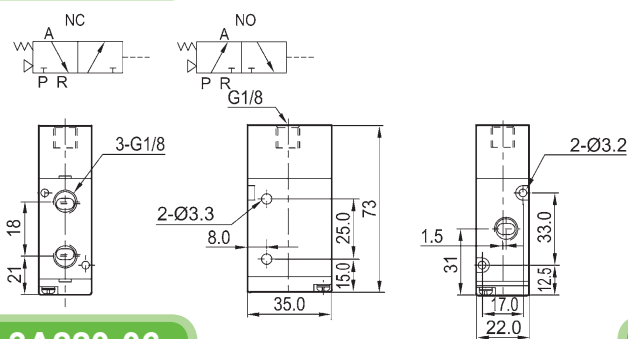
#### 3V220-06



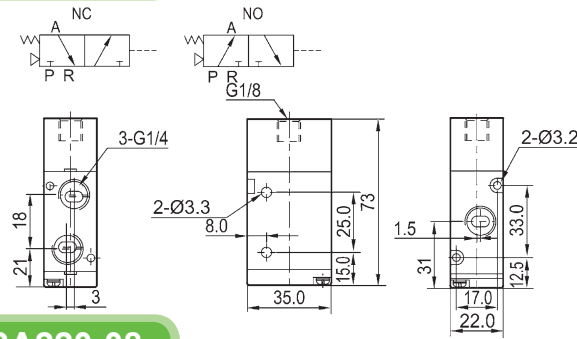
#### 3V220-08



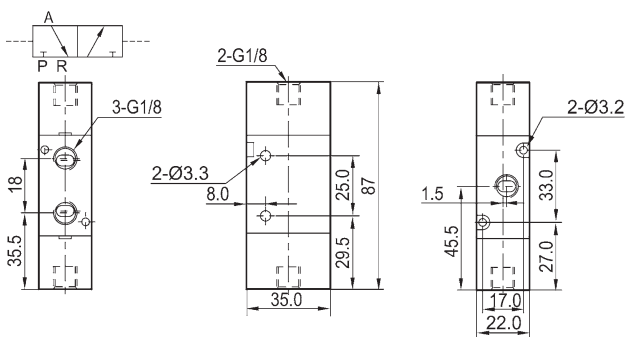
#### 3A210-06



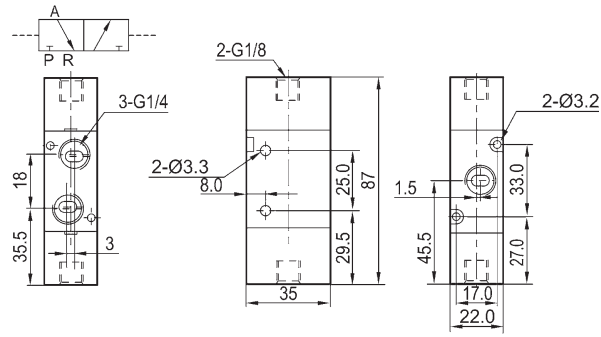
#### 3A210-08



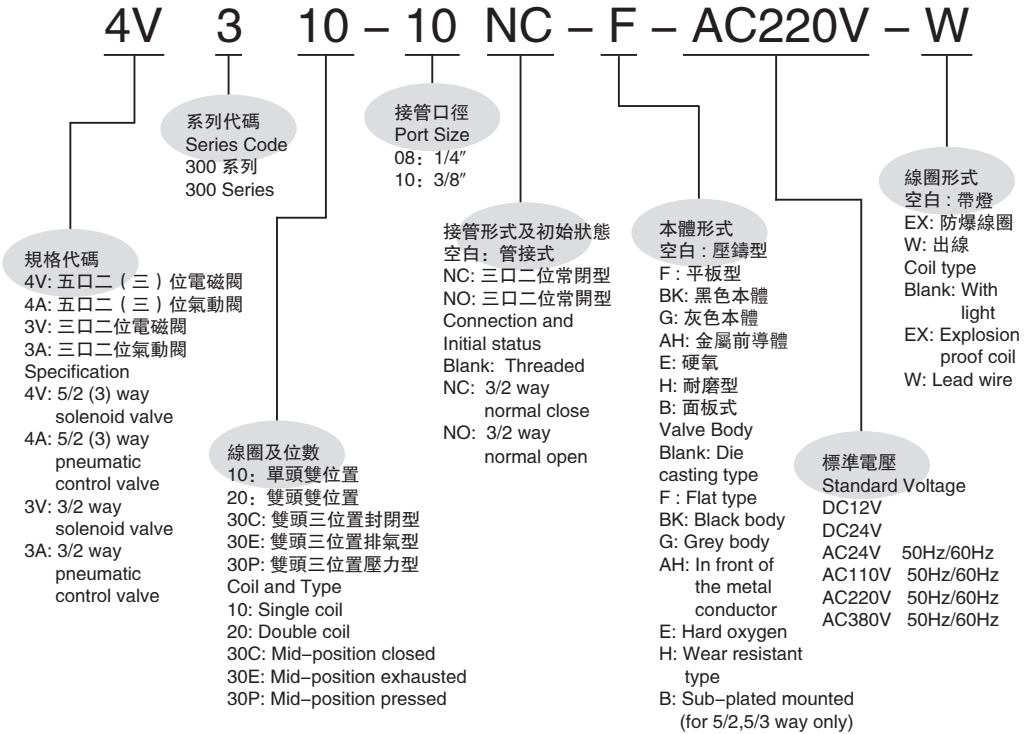
#### 3A220-06



#### 3A220-08



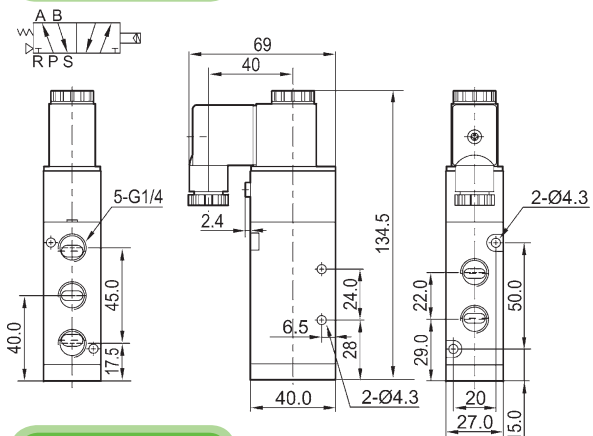
### 訂購代碼 Ordering Code



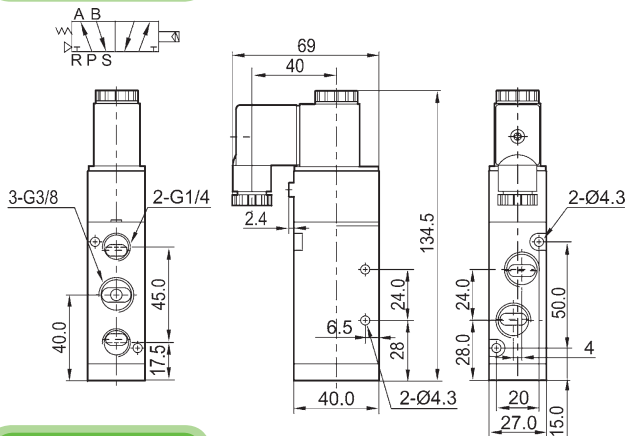
### 規格 Specification

型號 Model	4V310-08	4V320-08	4V330C-08	4V330E-08	4V330P-08	4V310-10	4V320-10	4V330C-10	4V330E-10	4V330P-10
	4A310-08	4A320-08	4A330C-08	4A330E-08	4A330P-08	4A310-10	4A320-10	4A330C-10	4A330E-10	4A330P-10
位置數 Valve Type	五口二位 5/2 way		五口三位 5/3 way			五口二位 5/2 way		五口三位 5/3 way		
有效截面積 Effective Cross Section Area	25mm <sup>2</sup> (CV=1.40)		18mm <sup>2</sup> (CV=1.00)			30mm <sup>2</sup> (CV=1.68)		18mm <sup>2</sup> (CV=1.00)		
型號 Model	3V310-06	3V320-06	3A310-06	3A320-06	3V310-08	3V320-08	3A310-08	3A320-08		
位置數 Valve Type	三口二位 3/2 way									
有效截面積 Effective Cross Section Area	25mm <sup>2</sup> (CV=1.40)					30mm <sup>2</sup> (CV=1.68)				
接管口徑 Port Size	進氣 = 出氣 = 排氣 Inlet, Outlet, Exhaust Port = G1/4"					進氣 = 出氣 Inlet, Outlet = G3/8" 排氣 Exhaust Port = G1/4"				
工作介質 Working Medium	經40微米過濾的空氣 40 Micron Filtered Air									
動作方式 Operation	內部引導式 Internal Piloted									
使用壓力 Working-pressure	0.15 ~ 0.8MPa									
最大耐壓力 Max. Test Pressure	1.2MPa									
工作溫度 Ambient Temperature	5 ~ 50°C									
電壓範圍 Operating Voltage Tolerance	± 10%									
耗電量 Power Consumption	AC: 5.5VA DC: 4.8W									
絕緣性及防護等級 Connector Protection	F級 / F Class. IP65									
接線形式 Wiring / Connector	出線式或端子式 Cable / Lead Wire or DIN Connector									
最高動作頻率 Switching Frequency	每秒五次 5 Cycles / Sec.									
最短勵磁時間 Response Time	0.05秒 Sec.									

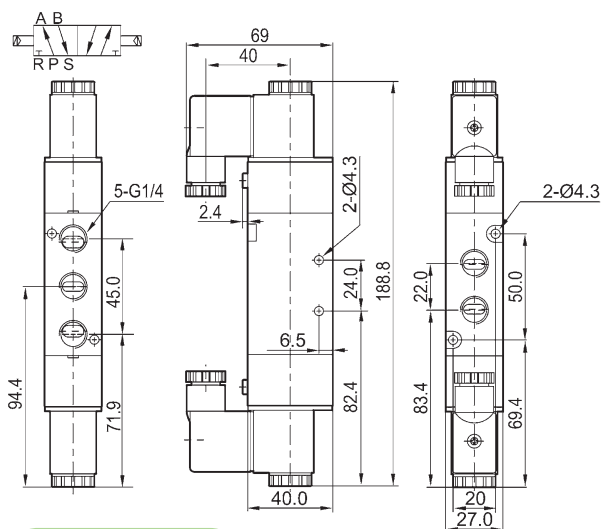
#### 4V310-08



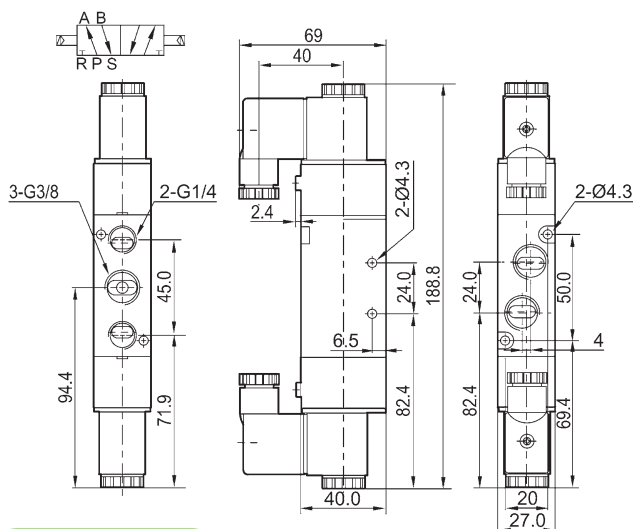
#### 4V310-10



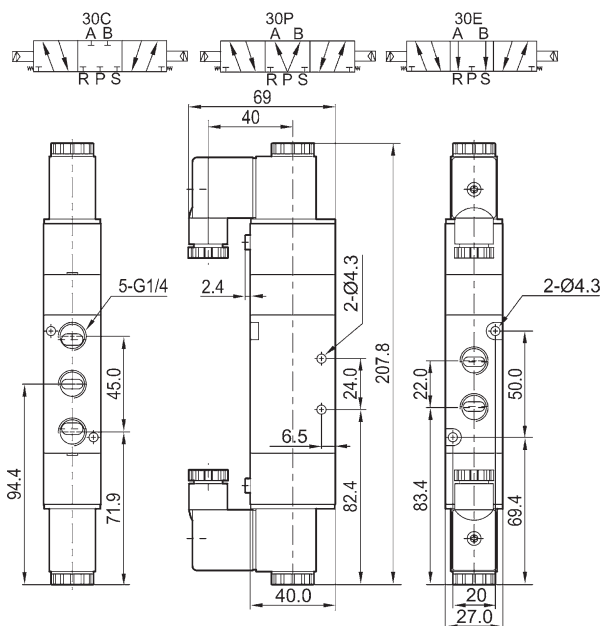
#### 4V320-08



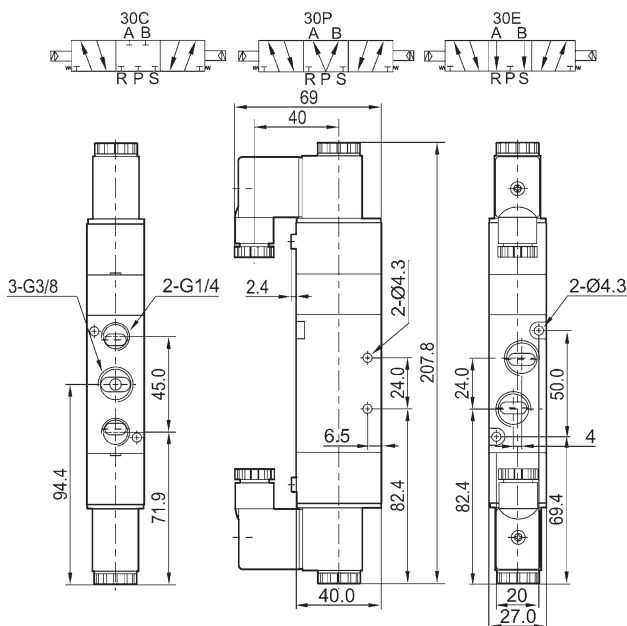
#### 4V320-10



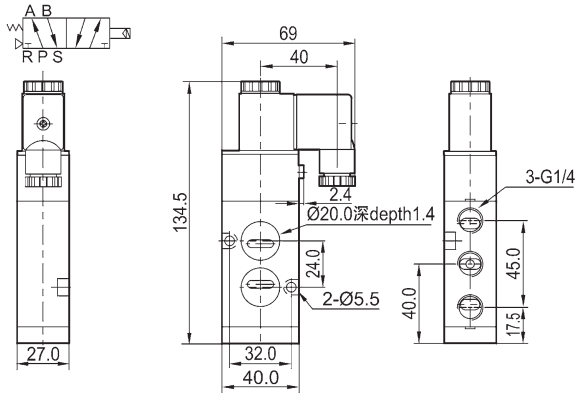
#### 4V330-08



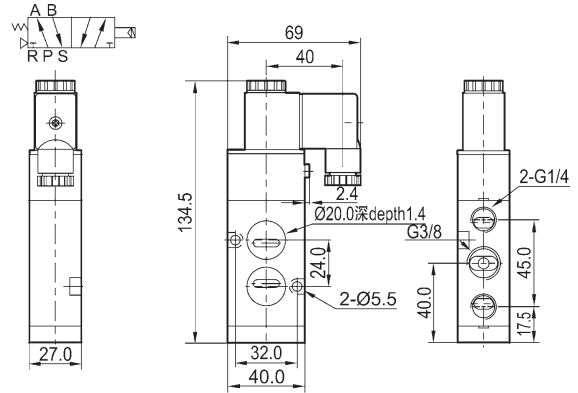
#### 4V330-10



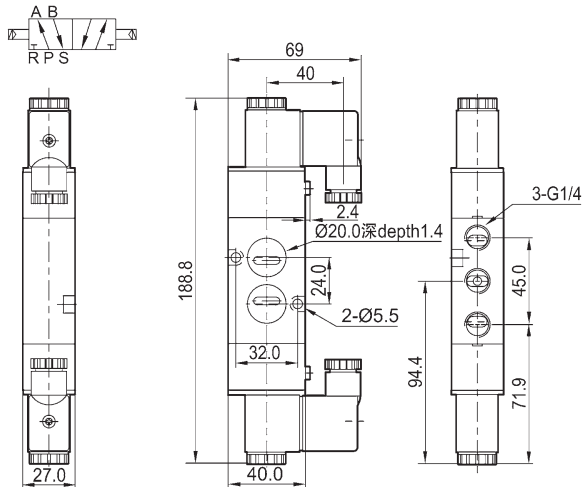
**4V310-08B**



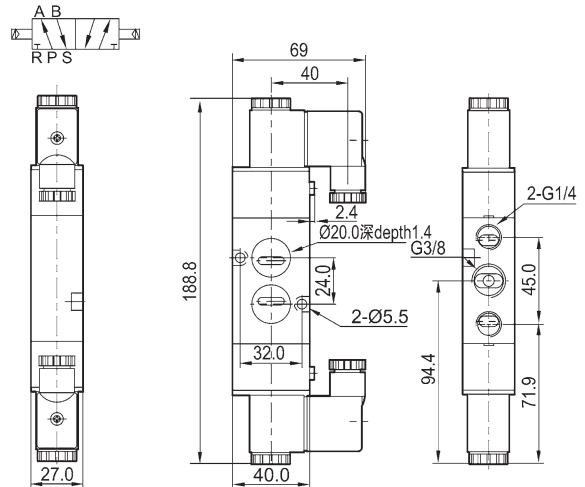
**4V310-10B**



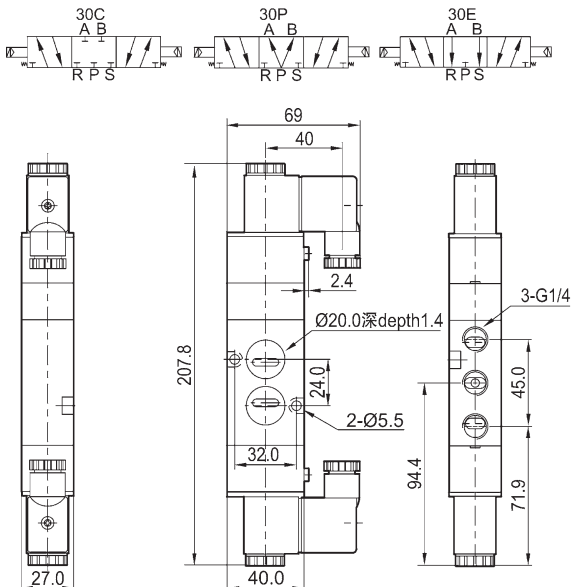
**4V320-08B**



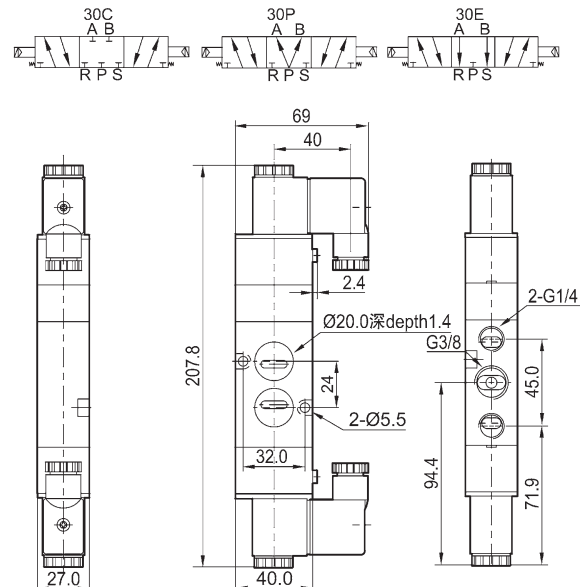
**4V320-10B**



**4V330-08B**

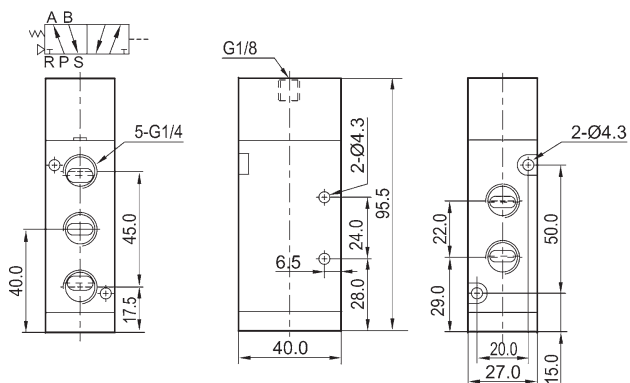


**4V330-10B**

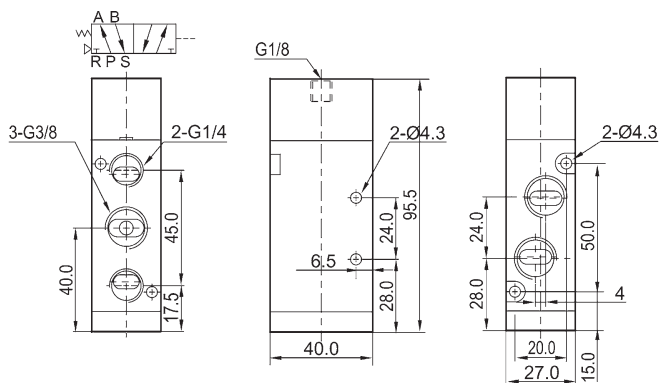


電磁閥  
Solenoid Valve  
4V300

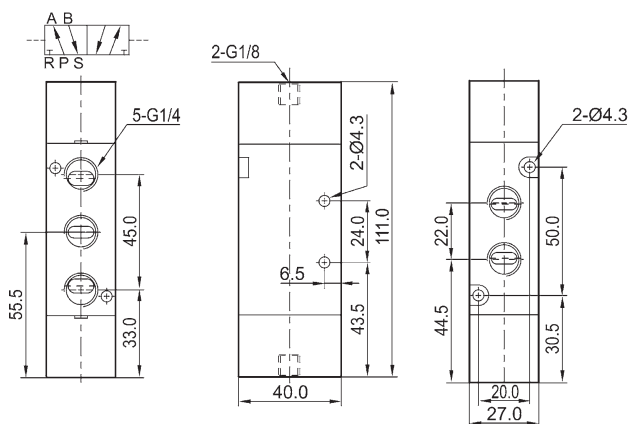
#### 4A310-08



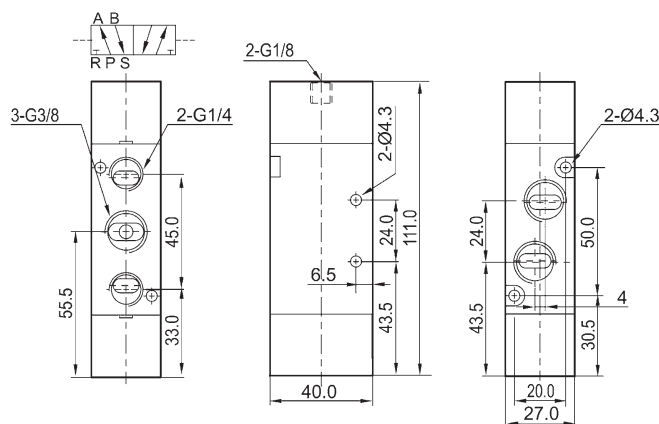
#### 4A310-10



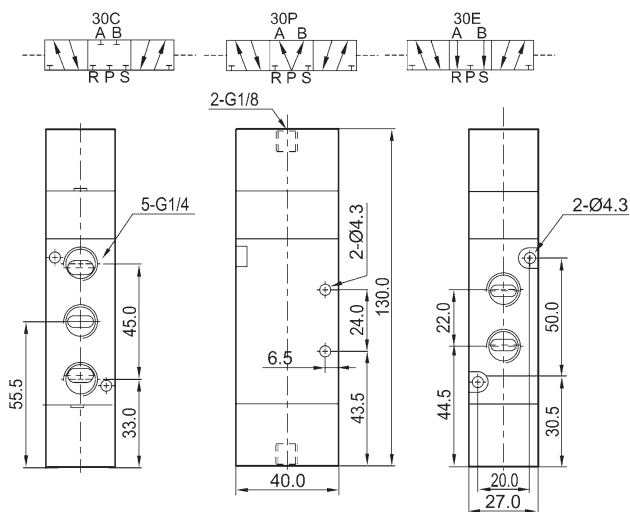
#### 4A320-08



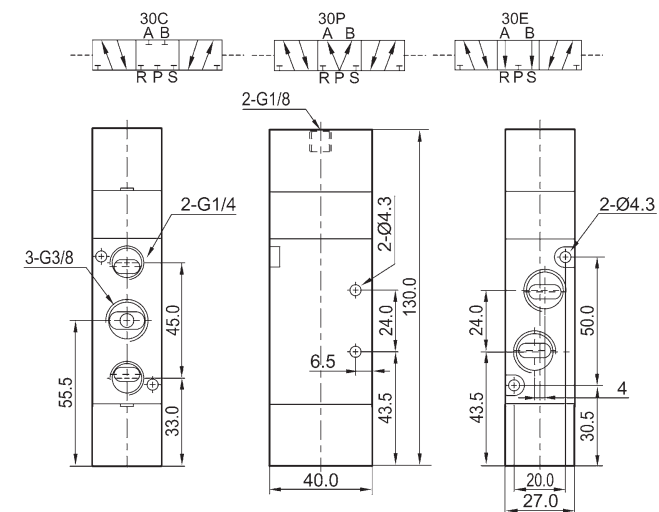
#### 4A320-10



#### 4A330-08



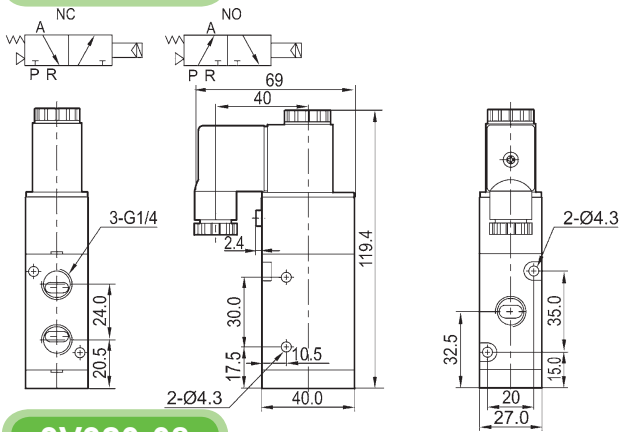
#### 4A330-10



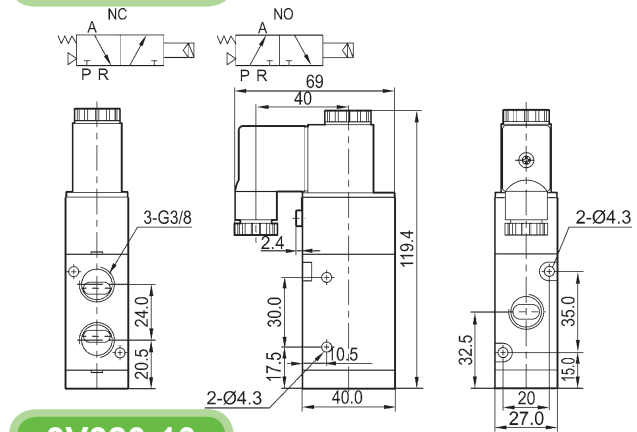
### 外觀尺寸 Overall Dimension

電磁閥  
Solenoid Valve  
4V300

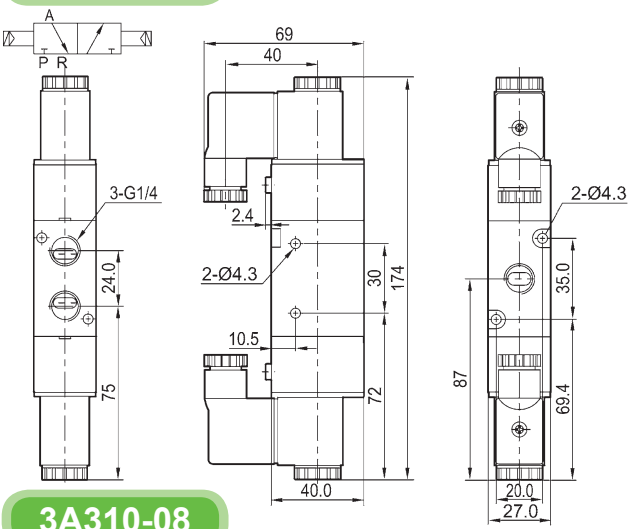
**3V310-08**



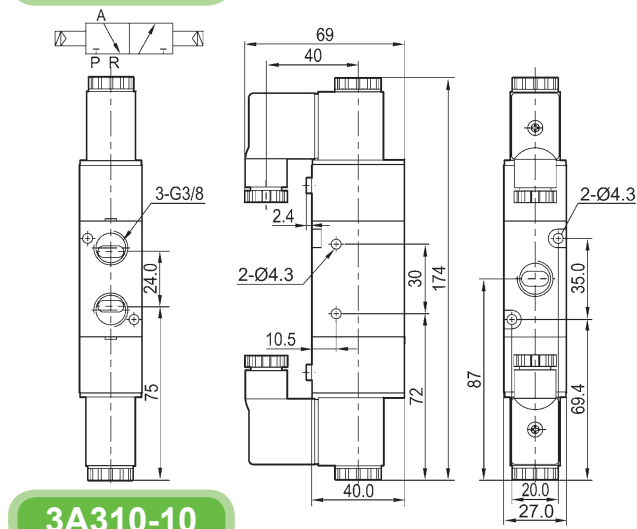
**3V310-10**



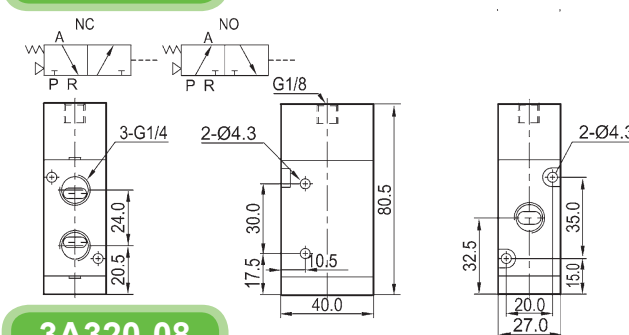
**3V320-08**



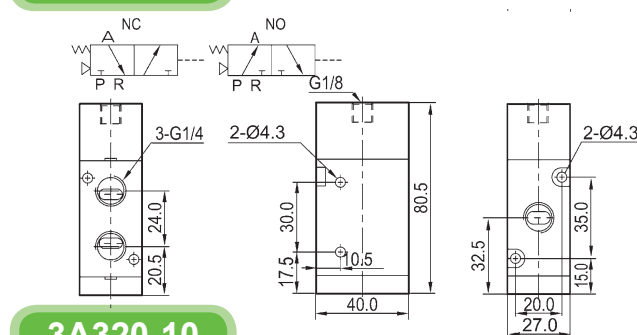
**3V320-10**



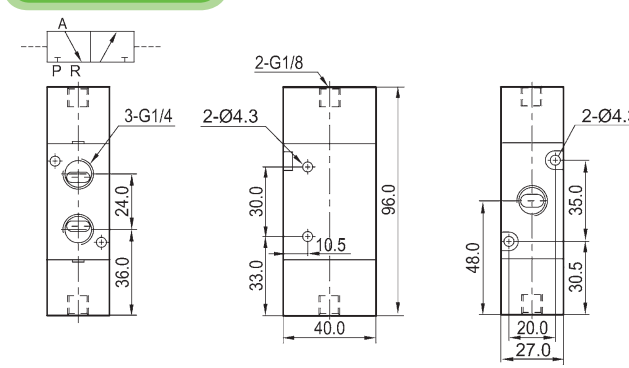
**3A310-08**



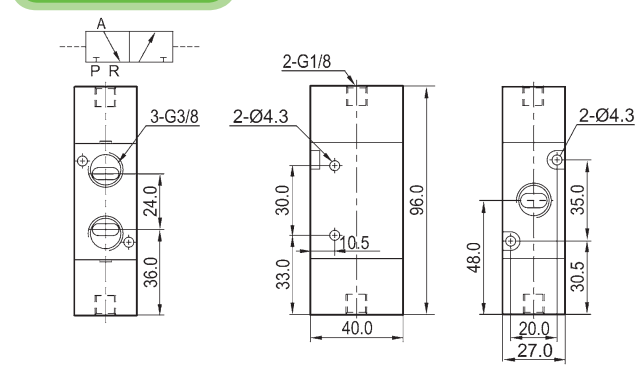
**3A310-10**



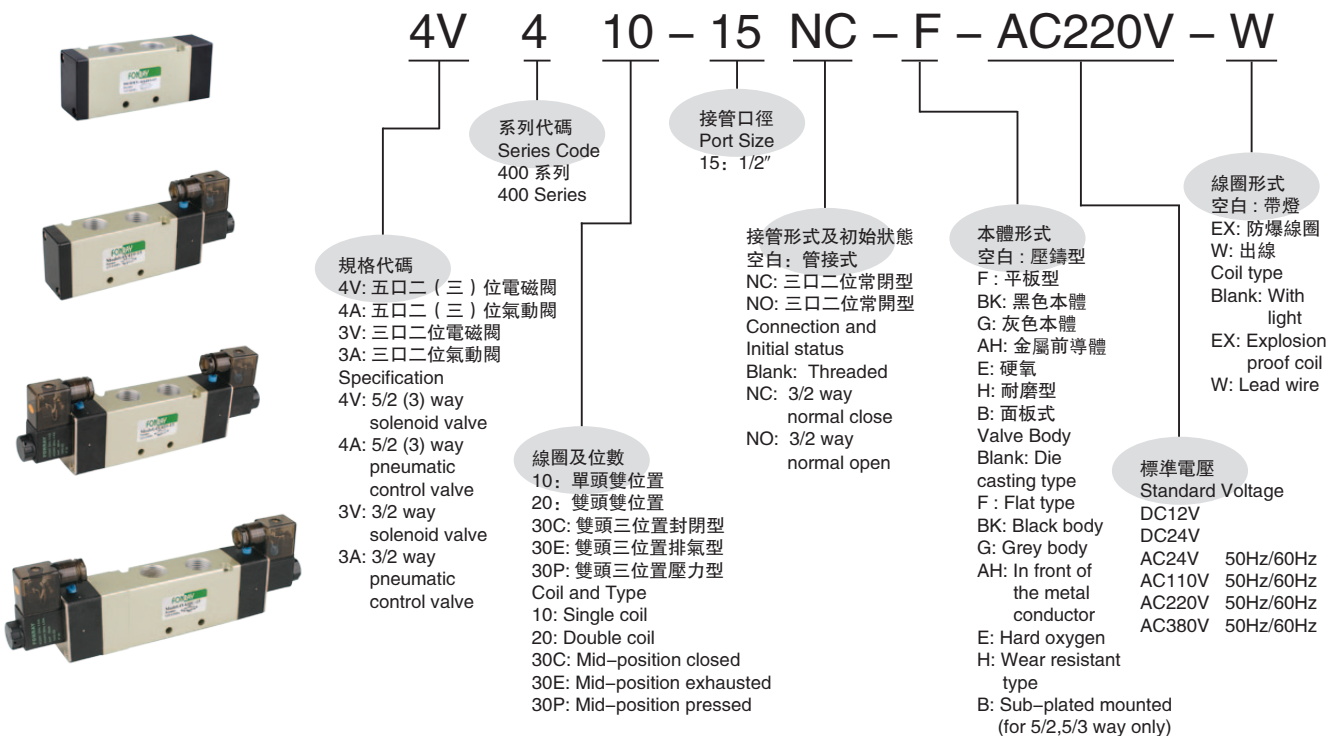
**3A320-08**



**3A320-10**



訂購代碼 Ordering Code

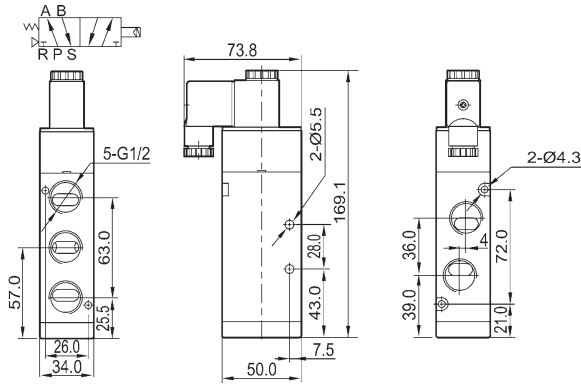


規格 Specification

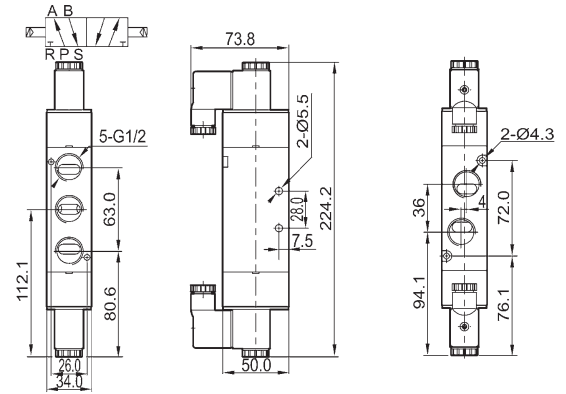
型號 Model	4V410-15	4V420-15	4V430C-15	4V430E-15	4V430P-15
	4A410-15	4A420-15	4A430C-15	4A430E-15	4A430P-15
位置數 Valve Type	五口二位 5/2 way			五口三位 5/3 way	
有效截面積 Effective Cross Section Area	50mm <sup>2</sup> (CV=2.79)			30mm <sup>2</sup> (CV=1.68)	
型號 Model	3V410-15	3V420-15	3A410-15	3A420-15	
位置數 Valve Type	三口二位 3/2 way				
有效截面積 Effective Cross Section Area	50mm <sup>2</sup> (CV=2.79)				
接管口徑 Port Size	進氣 = 出氣 = 排氣 Inlet, Outlet, Exhaust Port = G 1/2"				
工作介質 Working Medium	經40微米過濾的空氣 40 Micron Filtered Air				
動作方式 Operation	內部引導式 Internal Piloted				
使用壓力 Working-pressure	0.15 ~ 0.8MPa				
最大耐壓力 Max. Test Pressure	1.2MPa				
工作溫度 Ambient Temperature	5 ~ 50°C				
電壓範圍 Operating Voltage Tolerance	± 10%				
耗電量 Power Consumption	AC: 5.5VA DC: 4.8W				
絕緣性及防護等級 Connector Protection	F級 / F Class. IP65				
接線形式 Wiring / Connector	出線式或端子式 Cable / Lead Wire or DIN Connector				
最高動作頻率 Switching Frequency	每秒五次 5 Cycles / Sec.				
最短勵磁時間 Response Time	0.05秒 Sec.				

### 外觀尺寸 Overall Dimension

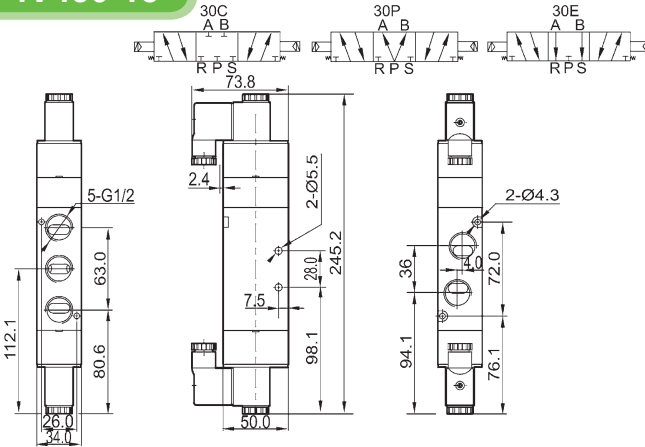
#### 4V410-15



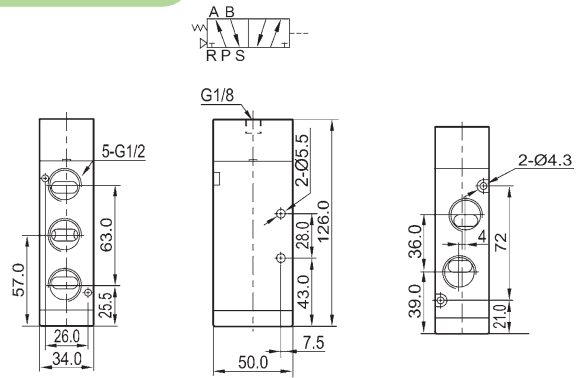
#### 4V420-15



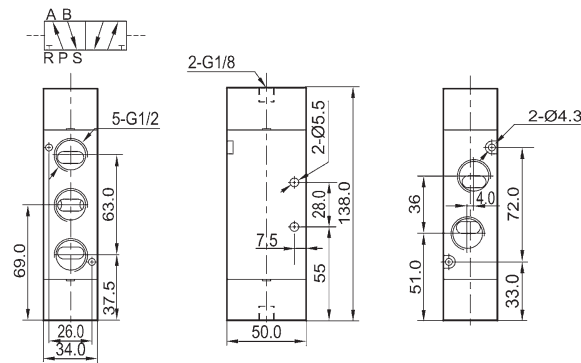
#### 4V430-15



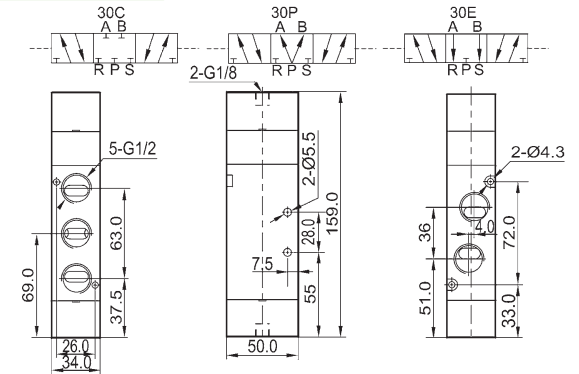
#### 4A410-15



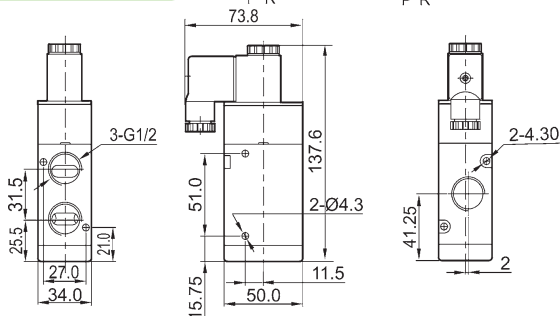
#### 4A420-15



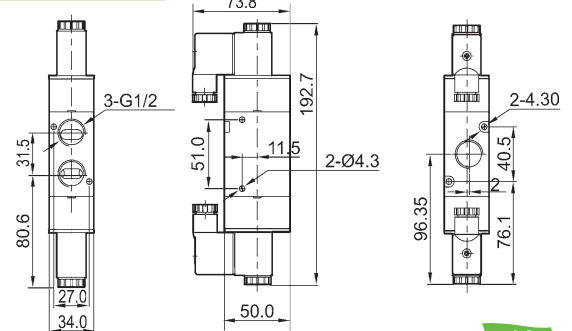
#### 4A430-15



#### 3V410-15



#### 3V420-15



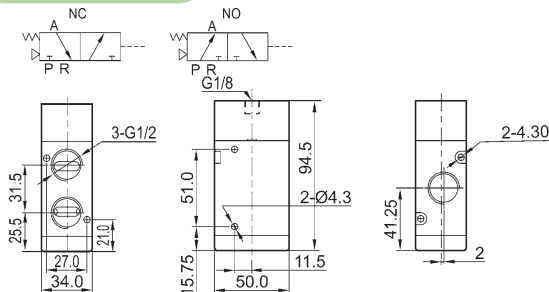
電磁閥  
Solenoid Valve

4V400

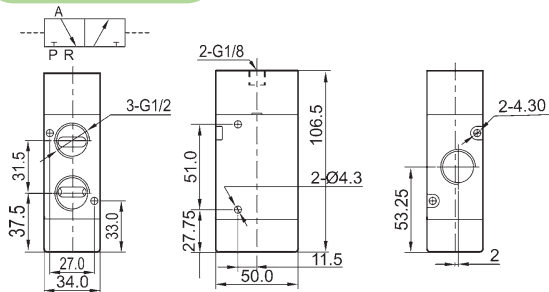


外觀尺寸 Overall Dimension

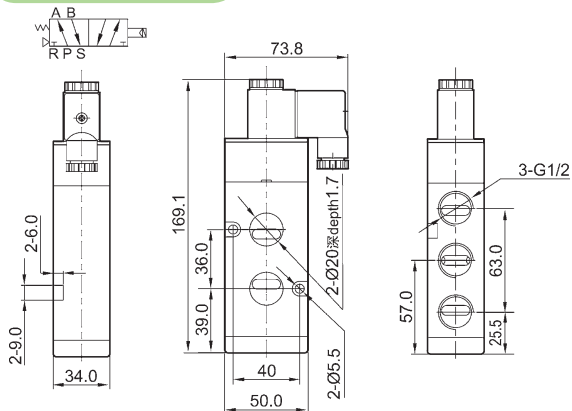
**3A410-15**



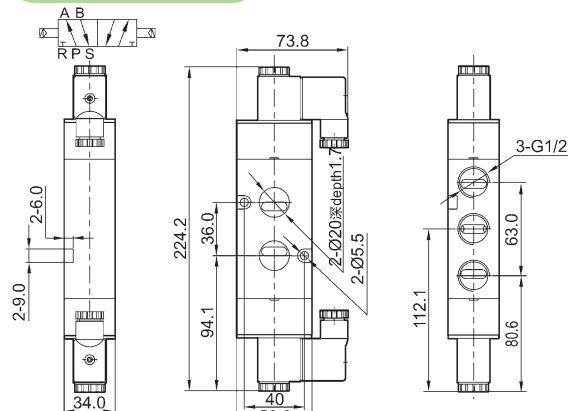
**3A420-15**



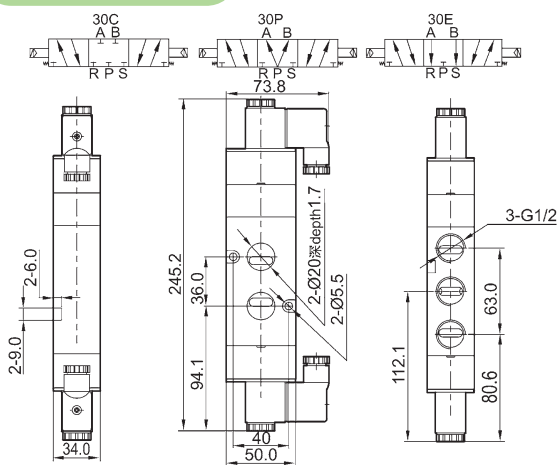
**4V410-15B**



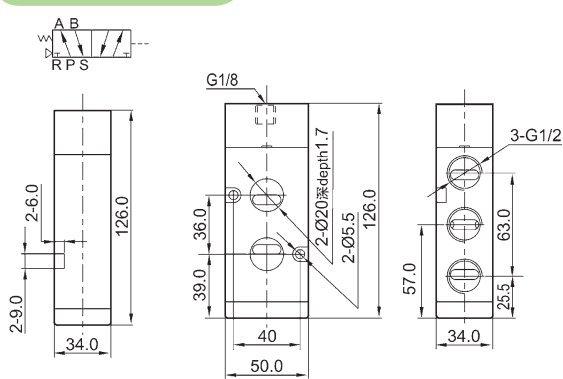
**4V420-15B**



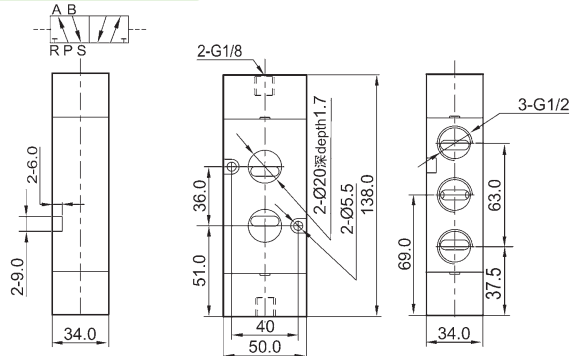
**4V430-15B**



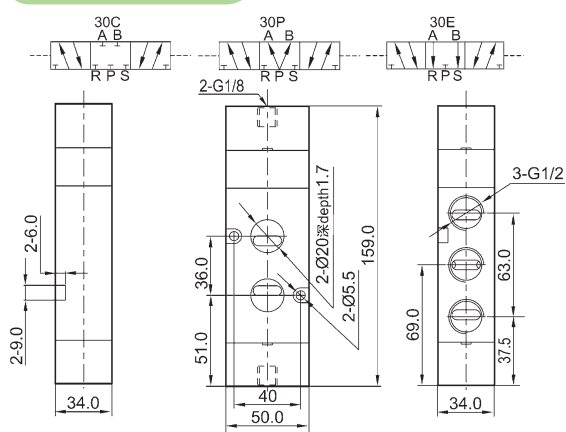
**4A410-15B**



**4A420-15B**

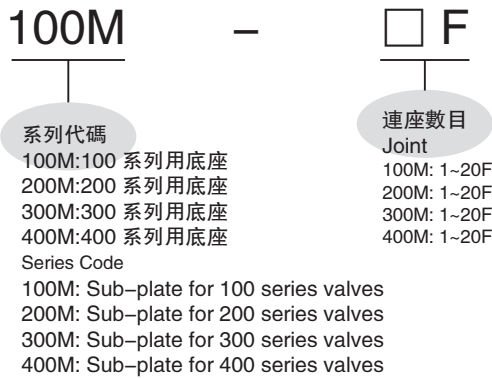


**4A430-15B**

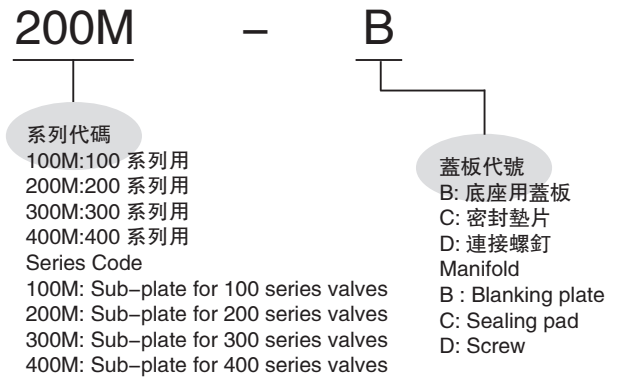




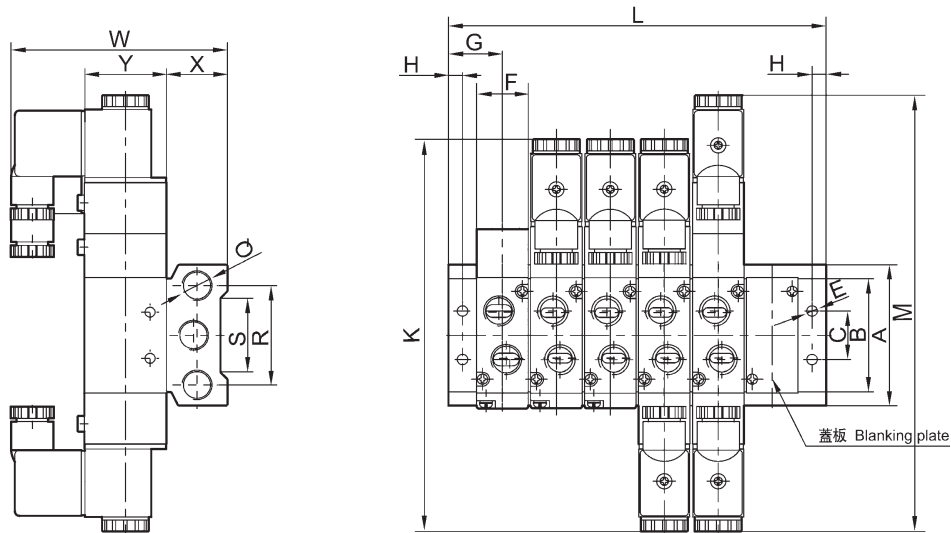
## 底座訂購碼 Base Ordering Code



## 配件訂購碼 Accessory Ordering Code



## 外觀尺寸 Overall Dimension



## 尺寸表 Dimension

符號 Symbol 內徑 Inside Diameter	A	B	C	E	F	G	H	K	L	M	Q	R	S	W	X	Y
<b>100M-□F</b>	58	43	20	4.2	18.3	19	5	140	$(n-1)^*19+38$	155	G1/4	40	30	78.5	25	27
<b>200M-□F</b>	59	50	21	4.3	22.2	23	6	170	$(n-1)^*23+46$	189	G1/4	43	32	92.5	26	35
<b>300M-□F</b>	75	64	26	4.5	27.3	27	6	189	$(n-1)^*28+54$	208	G3/8	53	48	99	30	40
<b>400M-□F</b>	98	94	32	5.5	34.3	31.5	7	222	$(n-1)^*35+63$	243	G1/2	68	67	112	38	50