

Assiali Motori 2 Poli

Ø 154 .. Ø 300

2 pole axial fans with
blade Ø 154 .. Ø 300 mm

Ventilateurs axiaux 2 pôles
avec hélice Ø 154..Ø 300 mm

Zweipolige Axialventilatoren
mit Flügel Ø 154 .. Ø 300 mm



Ventilatori Assiali

Axial Fans

Ventilateurs Axiaux

Axialventilatoren

MOTORE :

2 poli a condensatore

CARCASSA :

Coperchi in alluminio pressofuso
boccaglio, staffe e reti di metallo

VENTOLA :

in alluminio

CONNESSIONE

Cavo 3 x 0,5 x 500 mm

VOLTAGGI :

230V - 50/60Hz.
su richiesta :
115V- 50/60Hz.

PROTEZIONE : IP42

su richiesta : IP44

ISOLAMENTO : " B "

TEMPERATURA DI UTILIZZO :

da -25° C a + 40° C

FUNZIONALITA' : (S1)

Continua in tutte le posizioni

MARCATURA : CE

in accordo a EN 60335.1
Bassa Tensione 73/23 EEC,
Direttiva Macchine 89/392/EEC
EMC 89/336/EEC
RoHS 95/2002/CE

MOTOR :

2 pole PSC version

HOUSING :

Die-casting aluminium body,
metal support, ring, fanguard

IMPELLER :

aluminium

MAINS CONNECTION

Cable 3 x 0,5 x 500 mm

VOLTAGE RANGE :

230V - 50/60Hz.
on request
115V- 50/60Hz.

PROTECTION : IP42

on request : IP44

INSULATION : " B "

OPERATING TEMPERATURE :

From -25° C to + 40° C

OPERATION : (S1)

Continuous in all positions

MARKED : CE

according to EN 60335.1
73/23 EEC low voltage
89/392/EEC machine directive
EMC 89/336/EEC
RoHS 95/2002/CE

MOTEUR :

2 pôles à condensateur

CARCASSE :

Pressofusion d' aluminium
support, virole et grille en métal

HELICE :

aluminium

CONNECTION

Cable 3 x 0,5 x 500 mm

VOLTAGE :

230V - 50/60Hz.
sur demande
115V- 50/60Hz.

PROTECTION : IP42

sur demande : IP44

ISOLATION : " B "

TEMPERATURE D'EXERCICE

de -25° C à + 40° C

TRAVAIL : (S1)

Continu en toute position

MARQUAGE : CE

en accord avec EN 60335.1
73/23 EEC basse tension
89/392/EEC directive machines
EMC 89/336/EEC
RoHS 95/2002/CE

MOTOR :

2 polige Kondensatormotoren

VENTILATORGEHAUSE :

Druckguß Wandring Aluminium,
Fuß, Ring, Schutzgitter aus Eiser

AXIALLÜFTERRAD :

Aluminium

NETZANSCHLUß :

Kabel 3 x 0,5 x 500 mm lang

SPANNUNG :

230V - 50/60Hz.
auf Anfrage
115V- 50/60Hz.

SCHUTZART: IP42

auf Anfrage: IP44

ISOLATIONSKLASSE : " B "

TEMPERATUR BEREICH :

Von -25°C bis + 40°C

BETRIEBSART : (S1)

Fortdauernd in den allen Lagen

ZULASSUNGEN : CE

Abkommen mit EN 60335.1
73/23 EEC
89/392/EEC
EMC 89/336/EEC
RoHS 95/2002/CE

Motori 2 poli serie M82-2L universali

2 pole motors serie
M82-2L multi fit

Moteurs 2 deux pôles série
M82-2L à fixation universelle

2 polige Motoren TypM82-2L
zum Universalbefestigung

Serie M82-2L

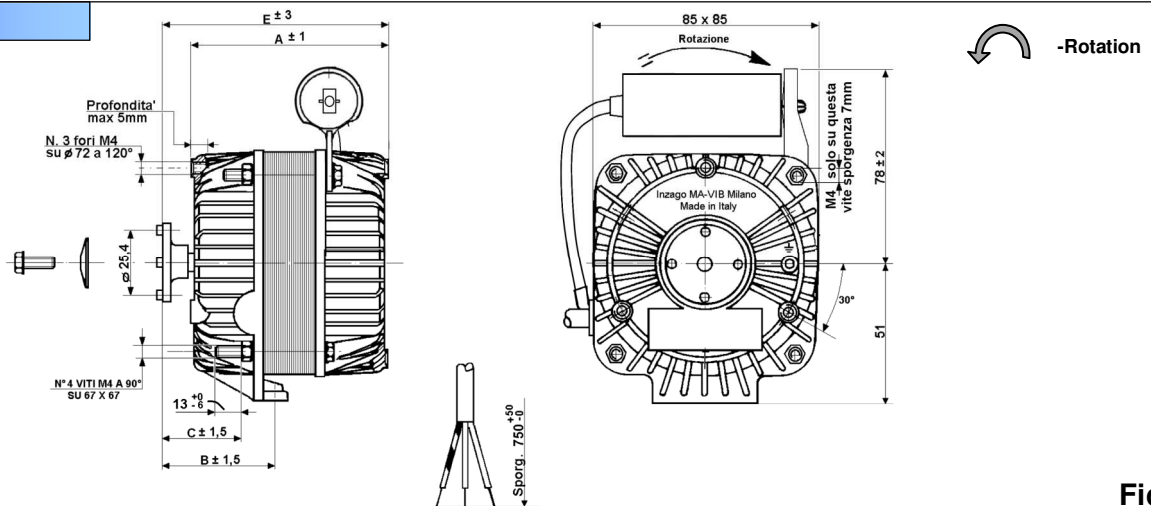


Fig.1

Serie M82-2L

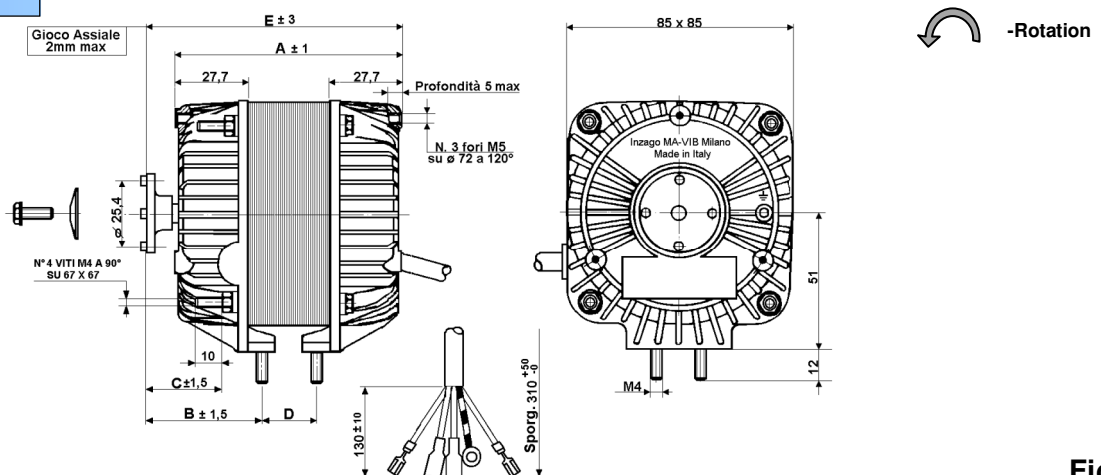


Fig.2

Serie 30.82.2...: 230V - 50/60Hz - marcati C classe B, in accordo a EN.60335.1

CODE	Electric data						Dimensions					Impeller		Fig.
	A 50Hz/60Hz	W _{out} 50Hz/60Hz	W _{in} 50Hz/60Hz	RPM 50Hz/60Hz	μF	Prot.	A	B	C	D	E	ø	incl. °	
L22Y0. ...	0,16/0,22	12/16	37/44	2900/3500	2	Therm.						154	31	1
	0,35/0,40	25/30	65/75	2800/3400	2	Therm.	75,5	47	32	-	90	172	31	
	0,43/0,47	40/45	96/109	2700/3200	2	Therm.						200	31	
L23Y023SA...	0,52/0,65	55/70	115/150	2800/3200	3,15	Therm.	85,5	47	32	20	100	230	27	2
L24Y025VA...	0,80/0,85	80/90	185/200	2700/2800	4	Therm.	95	47	32	30	110	254	23	
L25Y030DA...	0,90/0,96	95/105	200/260	2600/2700	5	Therm.	108	46	31	42,5	120	300	16	

Available pitch: 19° / 23° / 27° / 31°
See pag.24

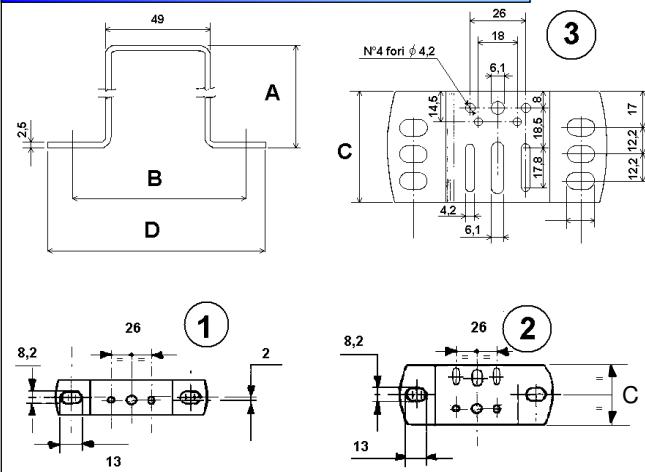
Accessori

Accessories

Accessoires

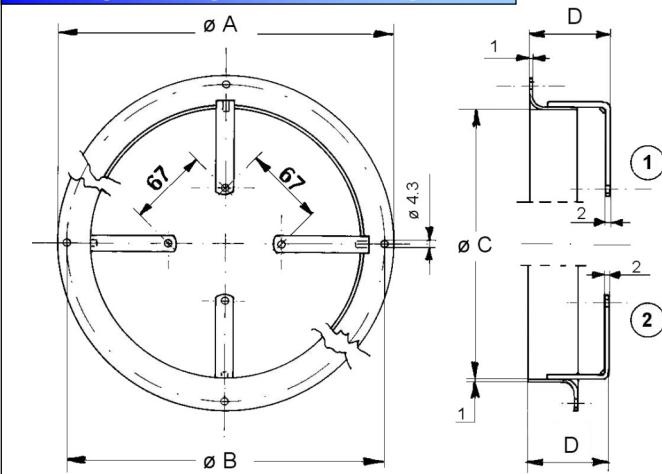
Zubehör

Staffe - Bracket - Support - Fuß



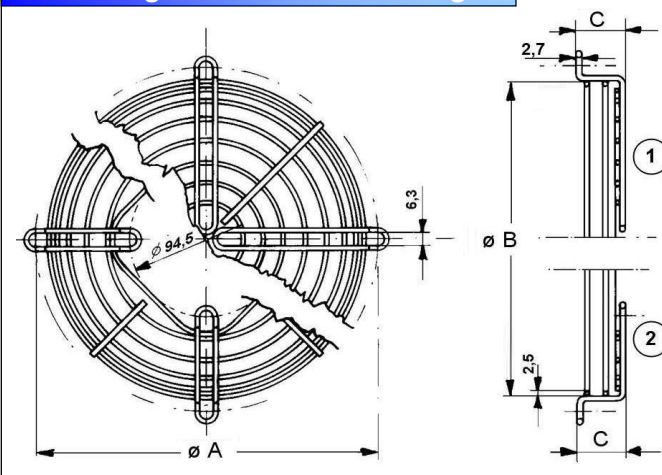
CODE	Dimensions				Pacco mm	Fig.
	A	B	C	D		
087.0119...	39	78	25	101	13/20	1
087.0102...	52	78	25	101	13/20	
087.0100...	71	78	25	101	13/20	
087.0101...	83	78	25	101	20/25	
087.0116...	83	78	42	101	30	2
087.0125...	108.5	78	52	101	30/40/45	3
087.0123...	55	130	25	153	13/20	1
087.0212...	72	133	25	156	13/20	
087.0211...	72	159	25	182	13/20	
087.0213...	110,5	154	52	177	30/40/45	3

Bocchigli - Ring - Virole - Ring



CODE	Dimensions				Impeller ø, mm	Fig.
	A	B	C	D		
079.0301...	200	190	162	46	154	1
079.0303...	222	208	180	46.5	172	
079.0305...	246	236	208	47	200	
079.0309...	276	266	238	51	230	
079.0308...	300	290	262	51	254	
079.0310...	356	344	308	51	300	2
079.0201...	200	190	162	46	154	
079.0203...	222	208	180	46.5	172	
079.0205...	246	236	208	46.5	200	
079.0212...	276	266	238	51	230	
079.0209...	300	290	262	51	254	
079.0210...	356	344	308	51	300	

Reti - Fangard - Grille - Schutzgitter



CODE	Dimensions			Impeller ø, mm	Fig.
	A	B	C		
036.0304...	208	188	26	172	1
036.0312...	236	215	26	200	
036.0300...	280	246	26	230	
036.0301...	290	267	36	254	
036.0412...	370	340	50	300	2
036.0305...	208	188	26	172	
036.0203...	236	215	26	200	
036.0200...	280	246	26	230	
036.0201...	295	267	26	254	
036.0412...	370	340	47	300	
036.0354...	420	380	53	350	

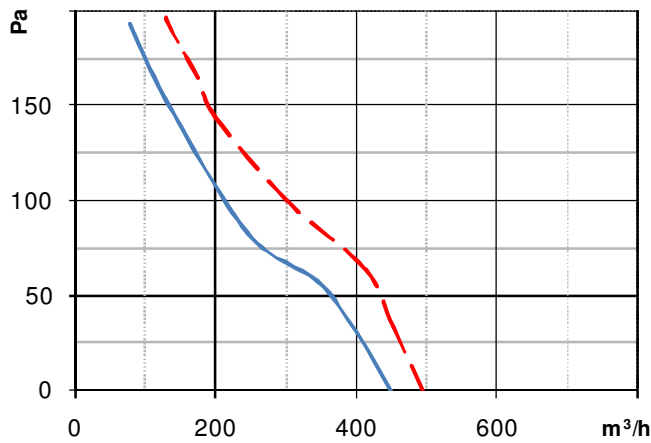
Curve di portata

Performance curves

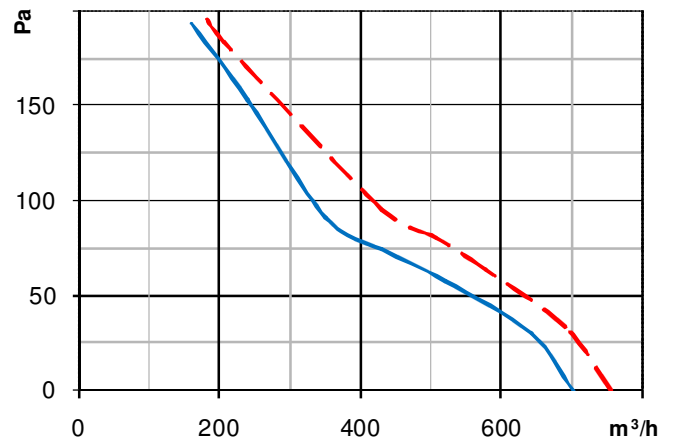
Courbes de débit

Luftleistungskennlinien

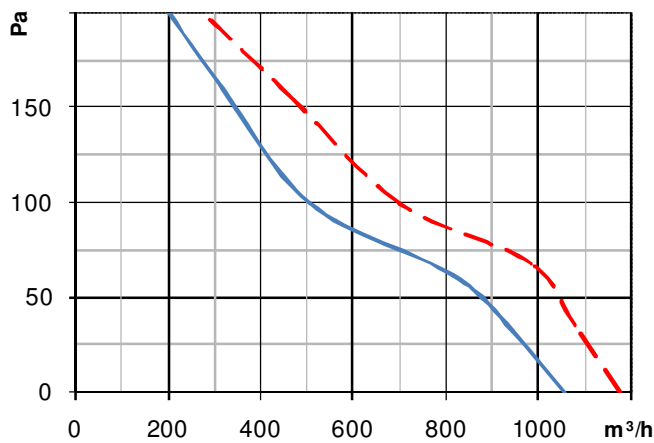
30.82.203 .. + $\varnothing 154/31^\circ$ — 50Hz — 60Hz



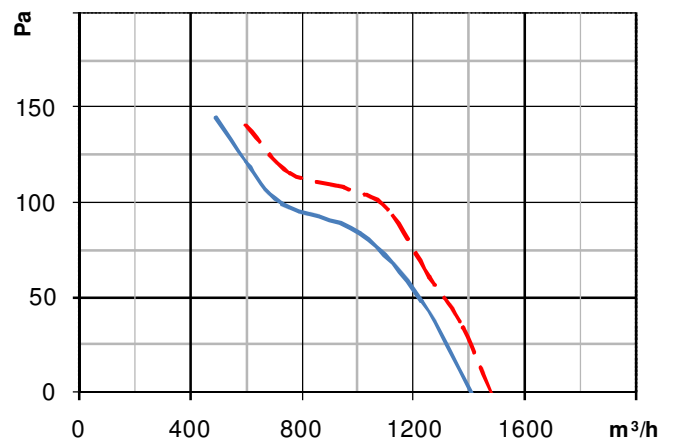
30.82.203 .. + $\varnothing 172/31^\circ$ — 50Hz — 60Hz



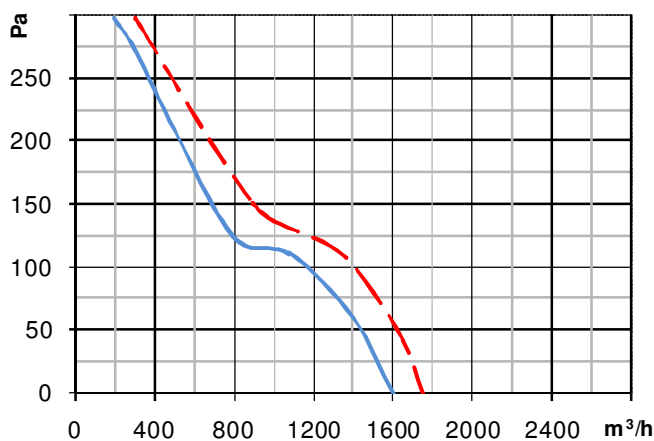
L22Y0... + $\varnothing 200/31^\circ$ — 50Hz — 60Hz



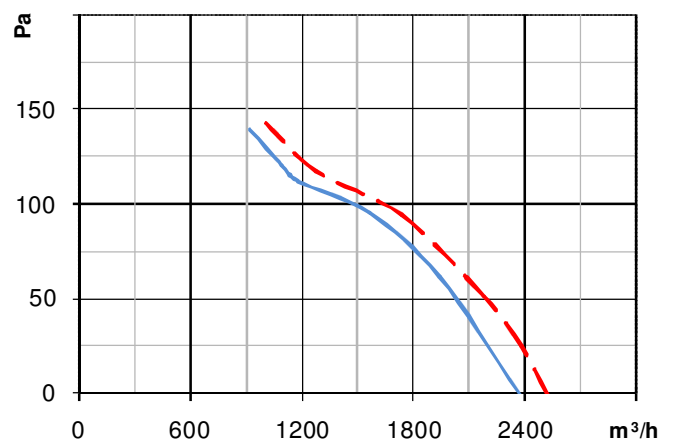
L23Y023SA...+ $\varnothing 230/27^\circ$ — 50Hz — 60Hz



L24Y025VA...+ $\varnothing 254/23^\circ$ — 50Hz — 60Hz



L25Y030DA...+ $\varnothing 300/16^\circ$ — 50Hz — 60Hz



Tutti i dati di questo catalogo sono indicativi e possono essere variati senza preavviso. All data are indicative and may change without notice.

