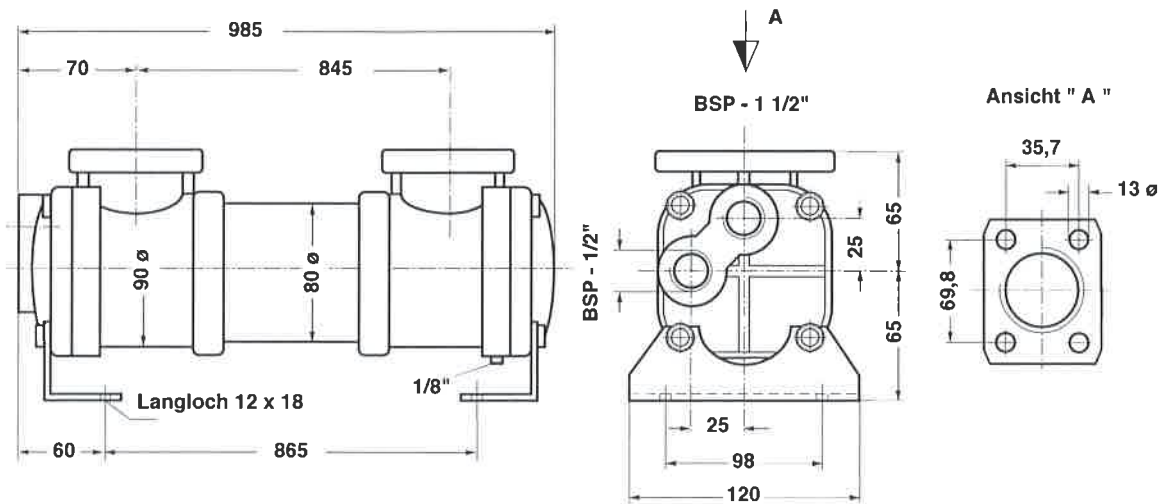


# Rohrbündel-Wärmetauscher



## Bezeichnung

Wärmetauscher **T-OTT-8091-A-4**  
 Teilenummer ST3.8091.A40000

## Technische Daten

max. Druck Gehäuse	10 bar	Prüfdruck	13 bar
max. Druck Bündel	10 bar		
max. Temperatur Gehäuse	99 °C		
max. Temperatur Bündel	50 °C		
Bündelrohr Wandstärke	1,25 mm		
Bündelrohr lichte Weite	10,5 mm Ø		
Gewicht	8,0 kg		

## Material

Deckel	<i>Resina</i>
Bündelkopf	<i>1.4435</i>
Bündelrohr	<i>CuZn20Al2</i>
Umlenkung	<i>C-Stahl</i>
Gehäuse	<i>Aluminium</i>

## Beschreibung

- Der Kühler besitzt ein festes Rohrbündel mit eingewalzten Rohren
- Zwischen Mantel- und Rohrseite gibt es keine Dichtung die gewartet werden muss
- Die Bündelrohre können gereinigt werden, ohne die Mantelseite entleeren zu müssen

