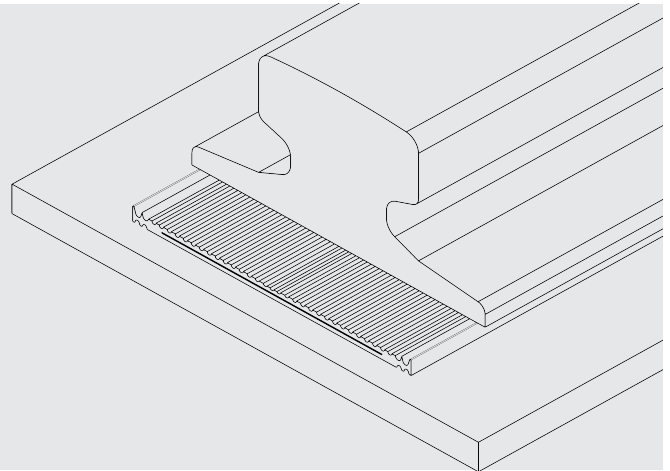


Die zum Patent angemeldete GANTREX **“double-crown”** Kranschienenunterlage wurde speziell entwickelt um die vollelastische Kranschienenlagerung zusammen mit den Schienenklemmen der Serie RailLok™ zu vervollständigen. Die Schienenunterlage ist für alle gängigen Schienenfußbreiten verfügbar. Für jeden Anwendungsfall wird auf diese Weise die optimale technische Lösung geboten.

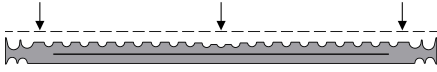
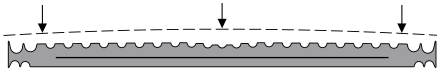


### ALLGEMEINE EIGENSCHAFTEN

Seitlich am Schienenfuß eindringender Schmutz oder das Eindringen von Wasser können die Unterlage im Laufe der Zeit schädigen. Das kann je nach Auslastung der Förderanlage bis zur Zerstörung der Schienenunterlage oder sogar zur Beschädigung der Unterkonstruktion führen.

Das neue Kantendesign mit **“Kantendichtung”** minimiert das Risiko des Eindringens von Schmutz und Wasser. Die seitlichen Versiegelungen sorgen außerdem für einen verbesserten Anpressdruck im Zusammenspiel zwischen Schienenklemme, Schiene und Unterlage. Das überarbeitete **“Rillendesign”** der Schienenunterlage sorgt für eine günstigere Lastverteilung, sodass das Risiko von Beschädigungen durch unkontrollierbare Kranbewegungen wie zum Beispiel Schwingungen etc. stark verringert wird.

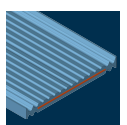
### PRODUKTSPEZIFIKATION

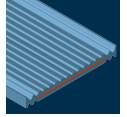
			
Flache Ausführung	Gewicht	Ballige Ausführung	Gewicht
	kg/m		kg/m
F80	0.7		
F90	0.8		
F95	0.9		
F105	1.0		
F115	1.1		
F120	1.2		
F125	1.2	C125	1.2
F130	1.3	C130	1.3
F140	1.4	C140	1.4
F150	1.4	C150	1.5
F155	1.6	C155	1.6
F170	1.7	C170	1.9
F175	1.8	C175	2.0
F200	2.1	C200	2.3
F220	2.3	C220	2.5

Die Werte in der Tabelle geben die Nennbreiten der Schienenunterlage wieder in Bezug auf die tatsächliche Schienenfußbreite. C200 ist beispielsweise eine ballige Schienenunterlage passend für Kranschiene A 100 gem. DIN 536/1.

Die **MK9.0 RailLok™ “double-crown”** Kranschienenunterlage wird standardmäßig in Handelslängen von 12 m geliefert. Toleranzen  $\pm 50$  mm. Abweichende Längen sind ebenfalls möglich. Die Nenndicke der Schienenunterlage beträgt 7 mm.

Sollte Ihr Schienenprofil oder die von Ihnen benötigte Unterlage nicht aufgelistet sein, kontaktieren Sie bitte Ihre Gantrex – Niederlassung für mehr Information.





### TECHNISCHE VORTEILE DER NEUEN GANTREX® UNTERLAGE

#### **Neue Features**

- Beugt dem Eindringen von Schmutz und Wasser vor.
- Verbessert den durch die Klemme ausgeübten Anpressdruck.
- Verringert das Risiko von Beschädigungen durch unkontrollierte Kranbewegungen.

#### **Alle Vorteile der vorherigen Produktlinie bleiben erhalten :**

- Radlast wird über eine größere Fläche verteilt.
- Punktbelastungen und daraus resultierende Ermüdungserscheinungen werden verringert.
- Kleinere Unebenheiten in der Unterkonstruktion können ausgeglichen werden.
- Schall und Vibrationen werden verhindert.
- Verschleißerscheinungen an der Kranbahnträgeroberfläche werden vermieden.

### MATERIAL EIGENSCHAFTEN

- Material : Synthetisches Elastomer verstärkt durch Stahleinlage.
- Shore A Härte : 75° ± 5.
- Zugfestigkeit : Mindestens 12,5 N/mm<sup>2</sup>.
- Dehnung : Mindestens 250 %.
- Bleibende Verformung : < 20 %.

Verschleiß- und reißfest, außerdem unempfindlich gegen Öl, Fett, UV-Strahlung und Ozon.

Anwendungstemperatur -25°C bis +100°C in Abhängigkeit der verwendeten Materialmischung.  
Für andere Temperaturen bitten wir um Anfrage.

Schallminderung : bis zu 10 %.

Vibrationsminderung : bis zu 48 %.

### MONTAGEANWEISUNGEN

1. **MK9.0 RailLok™** Unterlage wird empfohlen für alle Schienenanlagen und kann sowohl drinnen und draußen eingesetzt werden. Um die Vorteile der RailLok Serie vollständig zu nutzen, empfehlen wir den gleichzeitigen Gebrauch der RailLok™ Klemmen.
2. Die Oberfläche des Kranbahnträgers sollte sauber sein. Es dürfen keine Rückstände von Öl, Fett und/oder spitzer und scharfer Gegenstände (Eisenspäne etc.) vorhanden sein, die die Unterlage beschädigen können. Bitte konsultieren Sie Ihre Gantrex-Niederlassung für den Fall, dass Schiene und/oder Unterkonstruktion einen Rostschutzanstrich erhalten sollen.
3. Die Unterlage sollte kontinuierlich auf dem Kranbahnträger ausgelegt werden, mit der geriffelten Seite nach oben, Enden direkt aneinander gelegt. Die Schienenunterlage sollte immer zentriert unter dem Schienenfuß liegen. Die Unterlage darf seitlich nicht heraus schauen, muss also vollständig von der Schiene verdeckt sein.
4. Die Stöße der Unterlagen sollten immer mindestens 1 Meter von Schienenstößen, Dehnfugen oder Gebäudefugen entfernt sein.
5. Die minimale Länge der Schienenunterlage (im Falle von Passstücken) sollte immer größer sein, als der dreifache Klemmenabstand.
6. Am Ende der Kranbahn sollten Anschläge vorgesehen werden, um das Durchrutschen der Schienenunterlage zu vermeiden.
7. Keine lösungsmittelhaltigen Reinigungsmittel verwenden.

Bei weiteren Fragen wenden Sie sich bitte an Ihre Gantrex-Niederlassung.

*Wir behalten uns das Recht vor, unsere Spezifikationen jederzeit abzuändern.*

