

2/2-Wege-Sitz-ventil 10 l/min

- Leckölfreie Ausführung
- direkt magnetbetätigt
- Hohe Funktionssicherheit, auch nach längerem Verharren in geschaltetem Zustand unter hohem Druck

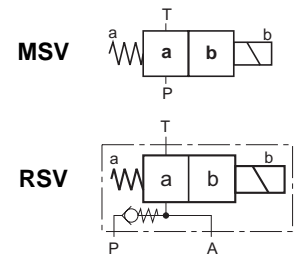
2/2-way poppet Valve 10 l/min

- Leakage-free version
- direct solenoid actuation
- High operational reliability even after long operating periods under high pressure

Distributeur à clapet 2/2 10 l/min

- Etanchéité absolue
- Commande directe par solénoïde
- Grande sécurité de fonctionnement, même sous pression élevée et durée d'enclenchement prolongée

350 bar



A1H220

Februar '01 / February '01 / Février '01

MSV22_BE06



Ausführung und Anschlußgröße

Blockeinbau
siehe Abmessungen

Design and port size

Cartridge-type
see dimensions

Modèle et taille de raccordement

Pour montage sur bloc
voir dimensions

Ausführung und Anschlußgröße

Gewindeanschluß G1/4
siehe Abmessungen

Design and port size

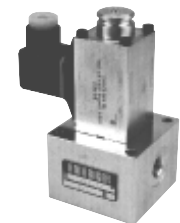
Threaded connection G1/4
see dimensions

Modèle et taille de raccordement

Raccord fileté G1/4
voir dimensions

MSV22_RA06

RSV22_RA06



Ausführung und Anschlußgröße

Plattenaufbauventil
Lochbild nach
ISO 4401-03-02-0-94
(NG06)

Design and port size

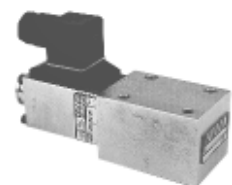
Subplate mounting valve
Master gauge for holes
according to
ISO 4401-03-02-0-94
(NG06)

Modèle et taille de raccordement

Valve à montage sur embase
Plan de pose suivant
ISO 4401-03-02-0-94
(NG06)

MSV22_PC06

RSV22_PC06



Technische Änderungen vorbehalten. Nachdruck, auch auszugsweise, nur mit unserer schriftlichen Genehmigung.

The right to introduce technical modifications is reserved. No part may be reproduced in any form without permission in writing from the publisher.

Sous réserve de modifications techniques. Toute copie, même partielle, requiert notre accord écrit.

Kenngrößen

Allgemein

Bauart

Sitzventil, direkt gesteuert

Anschlußgröße

BE06: Blockeinbau (siehe Abmessungen)

RA06: 4 Schrauben M6

PC06: Plattenaufbau (NG06),
ISO4401-03-02-0-94

Masse

BE06: 0,6 kg

MSV.....RA06: 1,5 kg

RSV.....RA06: 1,6 kg

MSV.....PC06: 1,2 kg

RSV.....PC06: 1,3 kg

Einbaulage

beliebig

Volumenstromrichtung

siehe Symbole

Umgebungstemperaturbereich

min -30 °C, max +50 °C

Hydraulische Kenngrößen

Max. Betriebsdruck an den Anschlüssen

P_A = 350 bar; T = 25 bar (max. 80% von P)

Druckflüssigkeit

Mineralöl nach DIN 51524,
andere Medien auf Anfrage

Verschmutzungsstufe für Druckmittel

max. Klasse 10 nach NAS 1638 zulässig

Filterempfehlung

Filterrückhalterate $\beta_{25} > 75$

Druckflüssigkeitstemperaturbereich

min = -25 °C, max = +70 °C

Volumenstrom (Leistungsgrenze)

max. 10 l/min

Viskositätsbereich

min = 10 mm²/s, max = 600 mm²/s

Betätigungsart

elektromagnetisch

mit/ohne Handnotbetätigung

Nennspannung

siehe Bestellanfragen

Spannungsart

DC ±10%; AC ±10% mit Gleichrichtersteckdose

Leistungsaufnahme

30 W; P₂₀=Leistung bei 20°C

Einschaltdauer

Dauerbetrieb

Schutzart

nach DIN40050, IP65 mit aufgesteckter
Gerätesteckdose

Anschlußart

Steckverbindung DIN43650-AF2-PG11

Characteristics

General

Type

Poppet valve, directly operated

Port size

BE06: Cartridge type (see dimensions)

RA06: 4 screws M6

PC06: Subbase mounting (NG06),
ISO4401-03-02-0-94

Mass

BE06: 0,6 kg

MSV.....RA06: 1,5 kg

RSV.....RA06: 1,6 kg

MSV.....PC06: 1,2 kg

RSV.....PC06: 1,3 kg

Installation

arbitrary

Flow direction

see symbols

Ambient temperature range

min -30 °C, max +50 °C

Hydraulic characteristics

Max. operating pressure on the connections

P_A = 350 bar; T = 25 bar (max. 80% of P)

Hydraulic medium

Mineral oil according to DIN 51524,
another media on request

Contamination level for pressure medium

max. class 10 in accordance with NAS1638

Filter

Retention rate $\beta_{25} > 75$

Pressure media temperature range

min = -25 °C, max = +70 °C

Volume flow (power limit)

max. 10 l/min

Viscosity range

min = 10 mm²/s, max = 600 mm²/s

Actuation

electromagnetic

with/without manual emergency override

Nominal voltage

see ordering instructions

Voltage

DC ±10%; AC ±10% with rectifier socket

Power consumption

30 W; P₂₀=performance at 20°C

Duty cycle

Continuous operation

Electrical protection

According to DIN40050,
IP65 with plug

Connection

Connector DIN43650-AF2-PG11

Caractéristiques

Généralités

Type

à clapet, pilotage direct

Taille de raccordement

BE06: Montage sur bloc (voir dimensions)

RA06: vis M6 (4x)

PC06: Montage sur embase (NG06),
ISO4401-03-02-0-94

Masse

BE06: 0,6 kg

MSV.....RA06: 1,5 kg

RSV.....RA06: 1,6 kg

MSV.....PC06: 1,2 kg

RSV.....PC06: 1,3 kg

Position de montage

indifférente

Sens d'écoulement

voir symbole

Plage de température ambiante

min -30 °C, max +50 °C

Caractéristiques hydrauliques

Pression de service max. aux raccords

P_A = 350 bar; T = 25 bar (max. 80% de P)

Fluide hydraulique

Huile minérale DIN51524,
autres sur demande

Degré de pollution

max. classe 10 suiv. NAS 1638 admissible

Filtration recommandée

Taux de filtration $\beta_{25} > 75$

Plage de température du fluide hydraulique

min = -25 °C, max = +70 °C

Débit (limite de puissance)

max. 10 l/min

Plage de viscosité

min = 10 mm²/s, max = 600 mm²/s

Mode d'actionnement

électromagnétique

avec/sans commande man. d'urgence

Tension nominale

Voir indications de commande

Alimentation

DC ±10%; AC ±10% avec connecteur dresseur

Puissance absorbée

30 W; P₂₀=puissance à 20°C

Taux de service

Fonctionnement continu

Indice de protection

Suivant DIN40050, IP65 avec
connecteur adapté

Type de connexion

connecteur DIN43650-AF2-PG11

Abmessungen (mm)

Dimensions (mm)

Dimensions (mm)

MSV22_

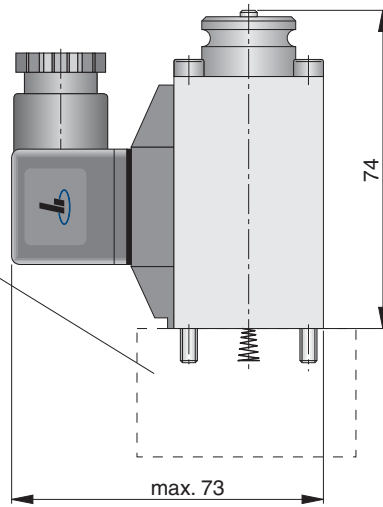
BE06

Mindestabmessungen für den Anschlussblock: **60 x 60 x 45 mm**
Werden diese Mindestabmessungen unterschritten, ist ein einwandfreier Dauerbetrieb nicht mehr gewährleistet

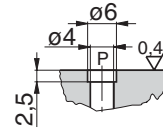
Min. dimensions for manifold: **60 x 60 x 45 mm**
In cases of deviation, optimal continuous operation can no longer be guaranteed.

Dimensions minimales du bloc de connexion: **60 x 60 x 45 mm**
Si ces dimensions sont réduites, un fonctionnement continu normal ne peut être assuré

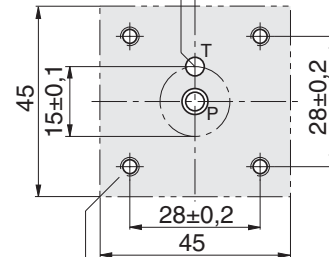
Gerätesteckdose um je 4 x 90° verdreht montierbar.
Connector mounted in 4 positions at 90° angle.
Connecteur orientable à 4 x 90°.



Einbauraum / Mounting space / Logement BE06



Lage auf Teilkreis beliebig
Position on graduated circle is optional
Position indifférente sur le cercle de référence



Mindestmontagefläche
Min. mounting surface
Surface minimum de montage
T: max. ø4
M4 x min. 8 (4x)

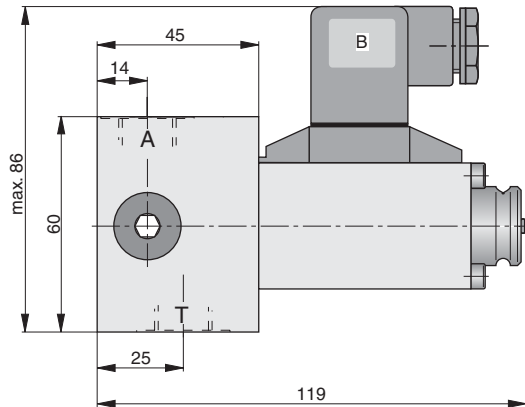
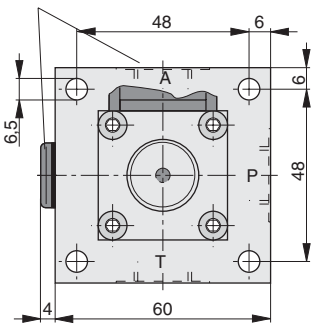
MSV22_ / RSV22_

RA06

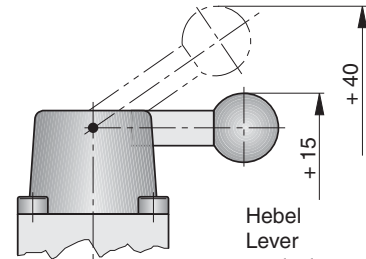
A, P, T= G1/4

Gerätesteckdose um je 4 x 90° verdreht montierbar.
Connector mounted in 4 positions at 90° angle.
Connecteur orientable à 4 x 90°.

nur bei RSV
only with RSV
seulement pour RSV



Handnotbetätigungen / Manual emergency override / Commandes manuelles d'urgence



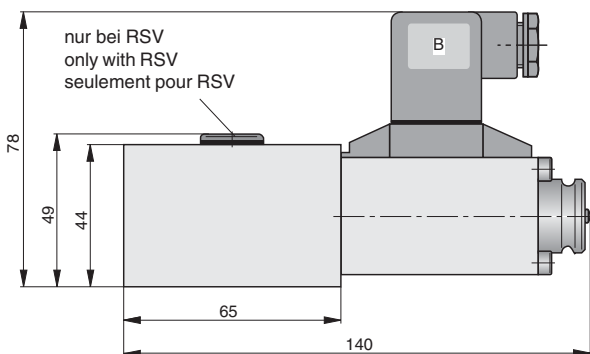
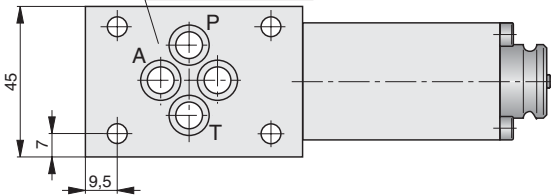
Hebel
Lever
par levier

HE30357

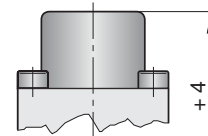
MSV22_ / RSV22_

PC06

ISO4401-03-02-0-94

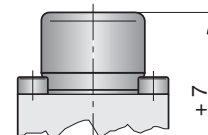


Gerätesteckdose um je 4 x 90° verdreht montierbar.
Connector mounted in 4 positions at 90° angle.
Connecteur orientable à 4 x 90°



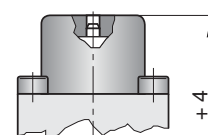
geschlossen
closed
fermé

HE31398



Druckknopf
pushbutton
bouton-poussoir

HE31391



Nothandstift versenkt
manual override pin
pointe immergée

HE31390

Δp-Q-Kennlinie

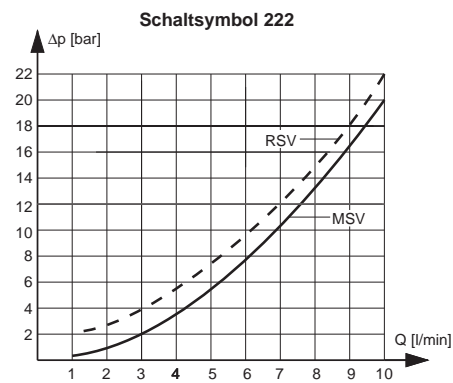
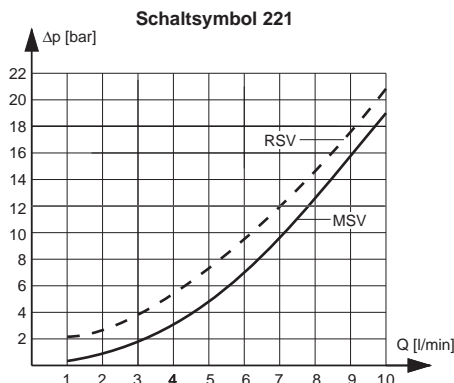
gemessen bei +50 °C Öltemperatur,
Viskosität 35 mm²/s, Toleranz ±5 %

Δp-Q-characteristic curve

Oil temperature +50 °C,
Viscosity 35 mm²/s, deviation ±5 %

Courbe caractéristique Δp-Q

température de l'huile +50 °C,
viscosité 35 mm²/s, tolérance ±5 %



Bestellangaben

Serienkennzeichnung siehe
Basisinformationen

Typenbezeichnung
Type code
Code d'identification

Order instructions

Production code see
basic informations

M	SV	221	BE06	N	H
1		2	3	4	5

Indications de commande

Numéro de série voir
informations générales

Bestellbeispiel
Ordering example
Spécifications de commande

1 Bauart Type Type

M Wege-Sitzventil
Directional control valve
Distributeur à clapet

R* Wege-Sitzventil mit Rückschlagventil
Directional control valve with check
valve
Distributeur à clapet avec clapet
anti-retour

*Nur bei Ausführung RA... und PC...
Only with design RA... and PC...
seulement modèle RA... et PC...

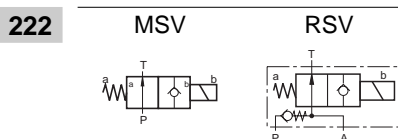
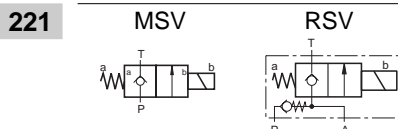
3 Ausführung Design Modèle

BE06 Blockeinbau
Cartridge-type
Montage sur bloc

RA06 Gewindeanschluß G1/4
Threaded connection G1/4
Raccord fileté G1/4

PC06 Plattenaufbau nach /
Subbase mounting according to /
Montage sur embase
ISO4401-03-02-0-94

2 Schaltssymbole Switching symbols Symbole



4 Magnetspannungen Solenoid voltages Tension d'alimentation

N	12 V DC
P	24 V DC
G	98 V DC
S	196 V DC
V	115 V AC 50/60 Hz mit Gleichrichtersteckdose with rectifier socket avec connecteur redresseur
W	230 V AC 50/60 Hz mit Gleichrichtersteckdose with rectifier socket avec connecteur redresseur

andere Spannungen auf Anfrage
further voltages on request
autres tensions sur demande

5 Handnotbetätigungen Manual emergency override Commandes manuelles d'urgence

Grundversion
Basic version
Version de base

H für Nothandbetätigung
for manual emergency override
pour commande manuelle d'urgence

mögliche Betätigungsarten:
possible actuation types:
modes d'actionnement possibles:

HE30357*

Hebel
lever
levier

HE31398*

geschlossen
closed
fermée

HE31391*

Druckknopf
push button
bouton-poussoir

HE31390*

Nothandstift versenkt
manual override pin
pointe immergée

* muß separat bestellt werden
must be ordered separate
doit être commandé séparément