

Sperrventile NW 2

Check Valves 2 mm Orifice

Zum Einstellen von Durchflussmengen und Zylindergeschwindigkeiten bieten wir ein umfangreiches Programm von Drossel- und Drosselrückschlagventilen in bewährter Kuhnke-Qualität an.

Unsere Drosselventile sind für hochgenaue Durchflusseinstellungen konzipiert. Aufbau und Formgebung der Drosselnadel ergeben eine:

- sehr feine Regulierung
- optimale Übereinstimmung von Spindelumdrehung zu Einstellcharakteristik

Der funktionelle Aufbau und die kleine Baugröße gewähren bei der Anwendung:

- einfache Montage
- leichte Handhabung/Bedienbarkeit
- Vielseitigkeit

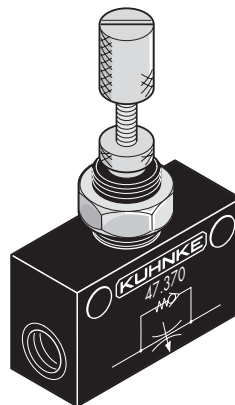
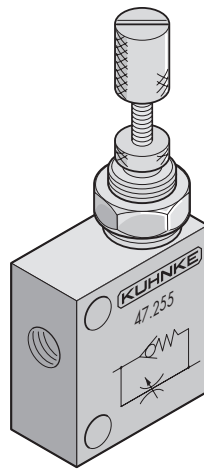
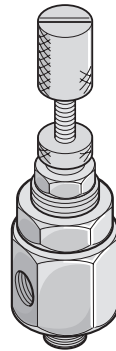
Unsere bewährte Funktionstechnik können Sie auch in Sonderausführungen bekommen.

Technische Daten:

Druckbereich: max. 8 bar
 Nennweite: 2 mm
 Umgebungstemperatur: - 10 °C ... + 70 °C*

Werkstoffe: Gehäuse: CuZn
 Drosselnadel: Edelstahl
 Dichtungen: Perbunan bzw. Kunststoff

Einbaulage: beliebig
 Druckmittelanschluss: M5
 Medium: * Gefilterte (5 µm), geölte oder gefilterte nicht geölte Druckluft oder andere gasförmige Medien mit zulässiger Viskosität nach ISO-VG 10.



We supply a comprehensive range of restrictor valves and one-way restrictors to adjust the flow quantity, all to Kuhnke's tried and tested quality standards. Our restrictor valves are designed for high precision flow regulation. The special construction and form of the restrictor needle ensures:

- a very fine degree of regulation
- optimum compatibility between spindle rotation and control characteristics

The functional construction and compact design guarantee the following advantages in use:

- simple assembly
- easy handling and operability
- versatility

We can also supply you with special versions of our tried and tested function technology.

Technical Data:

Pressure range: max. 8 bar
 Nominal orifice: 2 mm
 Ambient temperature range: - 10 °C ... + 70 °C*

Materials: housing: brass
 restrictor needle: stainless steel
 seals: Perbunan or plastic
 any position

Mounting: any position

Pressure connection: M5

Operating medium: * 5 micron filtered, lubricated or non-lubricated compressed air; also suitable for other media conforming to ISO-VG 10.

* Siehe Technische Information

* See Technical Information

Sperrventile NW 2

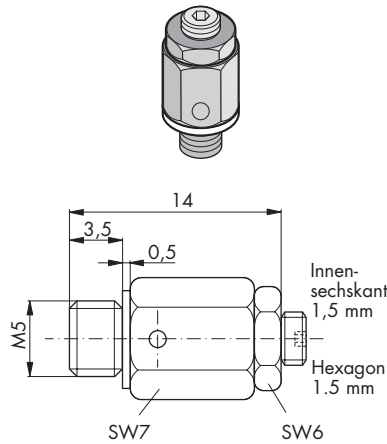
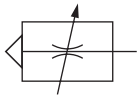
Check Valves 2 mm Orifice

Auslassdrossel

Die Auslassdrossel dient zur Geschwindigkeitseinstellung von Zylindern und kann in die Entlüftungsöffnungen der Miniatur-Ventile eingeschraubt werden.

Bei Rechtsdrehung schließt die Drossel. Drosselkennlinie siehe Diagramm Seite 3-36.

Bestell-Nr.	47.200
-------------	--------

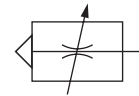


Outlet Restrictor

The outlet restrictor is used for regulating the speed of cylinders and can be screwed directly into the exhaust ports of miniature valves.

Clockwise rotation closes the restrictor. For characteristic curve of restrictor see diagram page 3-36.

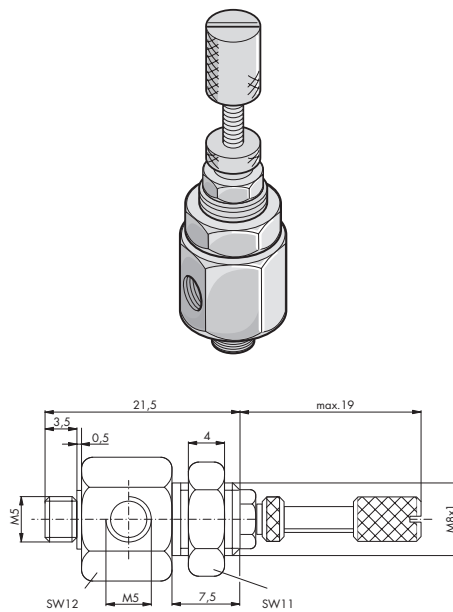
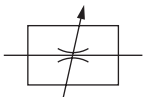
Order No.	47.200
-----------	--------



Drosselventil

Bei Rechtsdrehung schließt die Drossel. Drosselkennlinie siehe Diagramm Seite 3-36.

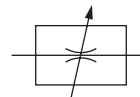
Bestell-Nr.	47.220
-------------	--------



Restrictor

Clockwise rotation closes the restrictor. For characteristic curve of restrictor see diagram page 3-36.

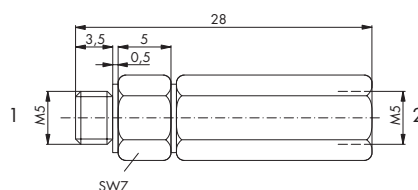
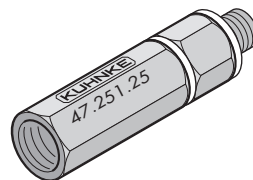
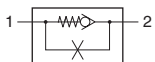
Order No.	47.220
-----------	--------



Drosselrückschlagventil mit Festblende

Druckbereich: 0,5-8 bar
Das Drosselrückschlagventil mit Festblende wird dort eingesetzt, wo eine Reduzierung auf niedrige und konstante Durchflusswerte erforderlich ist (z. B. Zeitsteuerungen).
Lieferbar mit Blenden-Ø: 0,10/0,16/0,25/0,40 und 0,60 mm.
Der jeweilige Blendendurchmesser wird in der 6. und 7. Stelle eingesetzt (z. B. Blende 0,25 = Bestell-Nr. 47.251.25)

Bestell-Nr.	47.251.xx
-------------	-----------



One-Way Restrictor with Fixed Orifice

Pressure range: 0.5-8 bar
The one-way restrictor with fixed orifice is used where a reduction to low and constant flow values is required (for example time control systems).
Available with apertures-Ø: 0.10/0.16/0.25/0.40 and 0.60 mm.
The respective orifice diameter is inserted in positions 6 and 7 (Eg. aperture 0.25 = Order No. 47.251.25)

Order No.	47.251.xx
-----------	-----------

