

LEIMPUMPEN



 made
in
Germany

2019
timmer-pumps.com





ÜBER 40 JAHRE

Die Timmer GmbH ist Ihr zuverlässiger Partner in den Bereichen Pneumatik, Vakuumtechnik sowie Pumpen- und Dosiertechnik. Mit über 140 Mitarbeitern entwickeln, fertigen und vertreiben wir in zwei Werken eine umfassende Produktpalette – von kundenspezifischen Sonderlösungen bis hin zu technischem Zubehör. Kurzum: Wir bieten Ihnen alles, was Sie für Ihre tägliche Praxis benötigen. Unsere Produkte sind unter den Markennamen Timmer und TIVAtec weltweit bekannt.



Verwaltung



Einkauf & Verkauf



Lager & Logistik



Fertigung Pumpen



Fertigung Zylinder



Fertigung Sonderbau



Entwicklungsabteilung



Konstruktion



Mechanische Fertigung



Musterbau



Fertigung Vakuum-Hebegeräte



Vorrichtungsbau



tim[®] GLUE | PREMIUM-Pneumatische Leimpumpen Übersicht

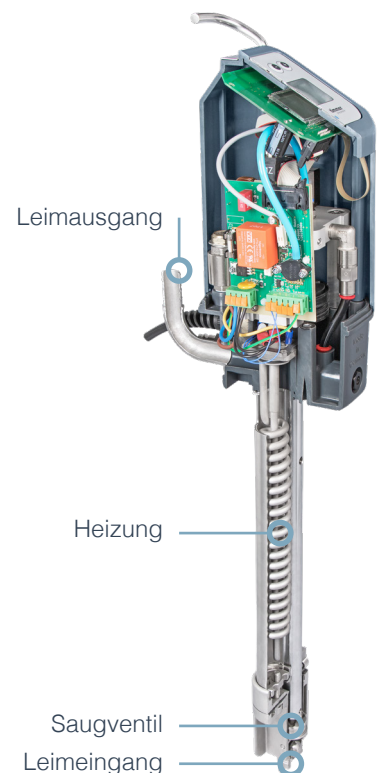
	Typ	Variante	Schutzart	Seite
	PTI-D3-H-400	Mit integrierter Heizung	IP66	4
	PTI-D3-O-400	Ohne Heizung	IP66	8
	PTI-D3-H-Cont-400	Mit integrierter Heizung	IP66	12

PTI-D3-H-400

Mit integrierter Heizung



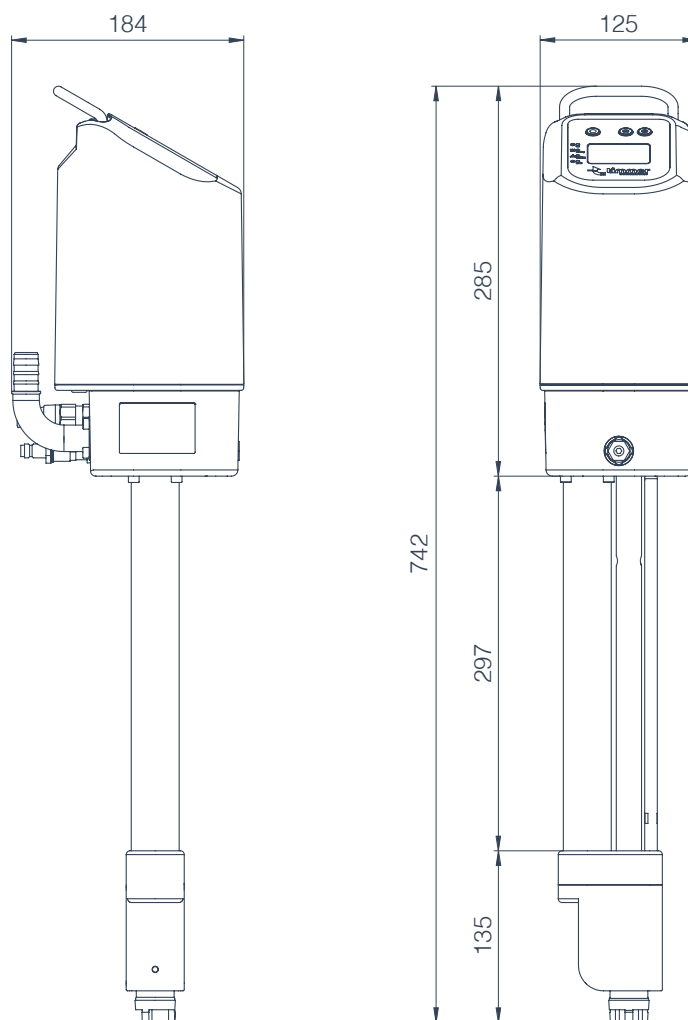
IP66



[www.timmer-pumps.com/
leimpumpen](http://www.timmer-pumps.com/leimpumpen)

PREMIUM-Pneumatische Leimpumpe mit Heizung PTI-D3-H-400

Bestell-Nr.	Typ	Variante	Ausführung	Schutzart
54005000	PTI-D3-H-400	Mit integrierter Heizung	Schuko-Stecker	IP66
54005011	PTI-D3-H-400	Mit integrierter Heizung	CEE-Eurostecker	IP66
54005012	PTI-D3-H-400	Mit integrierter Heizung	Procon-Stecker	IP66



[www.timmer-pumps.com/
service-leimpumpen](http://www.timmer-pumps.com/service-leimpumpen)

*Technische Zeichnung;
Alle Maßangaben in mm*

Die Timmer Leimpumpe ist eine pneumatisch angetriebene Kolbenpumpe mit integrierter Heizung und elektronischer Regelung, die in beiden Hubbewegungen

Leim fördert. Die Hubfrequenz (max. 2 Hz) kann im Display angezeigt werden. Sobald die Pumpe pneumatisch

gestartet ist, beginnt die Leimförderung über Saug- und Druckventile. Die Fördermenge des Mediums wird über ein Ventil in der Abluft eingestellt.

Vorteile Leimpumpe Serie D3

- Einfache Einstellung der Leimtemperatur über das Display
- Reproduzierbares Einstellen der Förderleistung
- Integrierte Wartungsanzeige
- Sehr gutes Reinigungs-/Spülverhalten (Reduzierung der Toträume)
- Strahlwassergeschützt (IP66)
- Materialschonendes Aufheizverhalten
- Integrierte elektronische Steuerung
- Geringer Druckluftverbrauch und reduzierte Leistungsaufnahme

Technische Daten

Antrieb	: Pneumatisch
Antriebsprinzip	: Selbstansaugend
Ansaughöhe	: ca. 2 m (20 °C, bei Wasser)
Übersetzungsverhältnis	: 3,8 : 1
Fördermenge (bei Wasser)	: Max. 33 cm ³ pro Doppelhub (4 l/min / 240 l/h bei 2 Hz)
Mediumtemperatur	: Max. 50 °C – elektronisch regelbar
Viskosität Fördermedium	: Max. 100.000 mPas
Geringe Pulsation	: Mediumförderung in Saug- als auch : Druckbewegung
Anschluss - Saugseite	: Saugrohr (Standardlänge 420 mm)
Anschluss - Druckseite	: Tüllenflansch, 19 mm
Gewicht	: 6,9 kg
Hubgeschwindigkeit	: Max. 2 Hz

Material

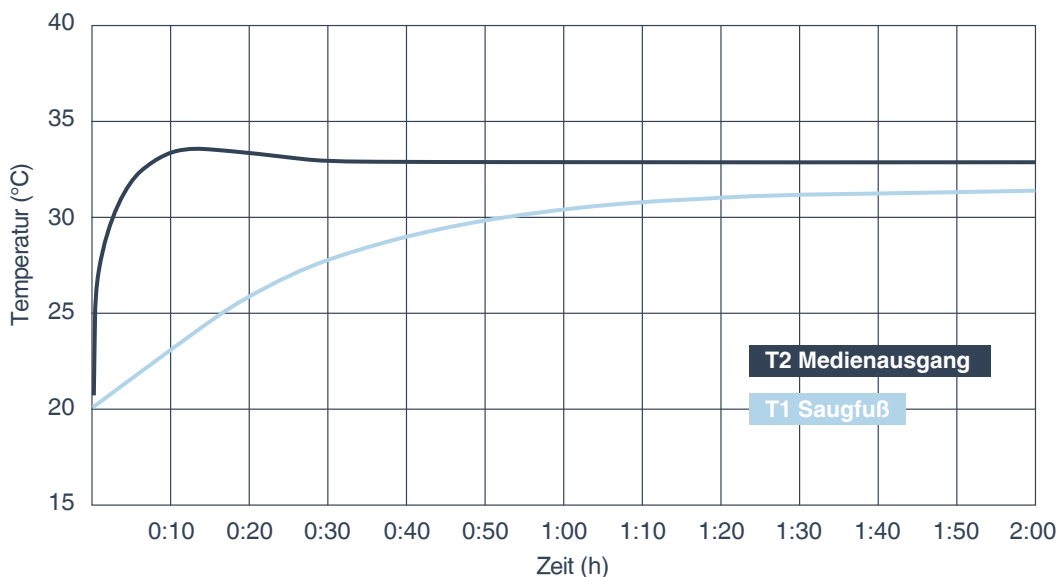
Gehäuseoberteil	: ABS
Gehäuseunterteil	: POM
Gehäuse Ansaugfuß	: Edelstahl
Flüssigkeitsventilkugeln	: Edelstahl
Steigrohr-Heizung	: Edelstahl
Kolbenstange	: Edelstahl
Heizung	: Edelstahl
Zugstangen (2 Stück)	: Edelstahl
Tülle (19 mm)	: Edelstahl
Handgriff	: Edelstahl
Saug- und Druckventile	: FKM
O-Ring	: FKM

Programmiermöglichkeiten

- Temperaturanzeige C°/ F
- Vorwahl Medientemperatur
- Hubzählung
- Hubfrequenzanzeige
- NFC: Datenauslesen via Android-Smartphone oder -Tablet
- Wartungsintervall-Anzeige



Regelverhalten Timmer D3, Wasser, 0,5 Hz



Elektrische Daten - Pumpe mit Heizung

Elektrischer Anschluss (110 V - Version auf Anfrage)	: 200 - 240 V, 50/60 Hz
Leistungsaufnahme	: ca. 950 W bei max. Heizleistung
Anschlusskabel (Schuko-Stecker - andere Stecker lieferbar)	: 2 m Gummikabel
Temperaturregler	: Elektronisch
Temperaturbereich	: Einstellbar bis +50 °C
Temperatureinstellung	: Über Display mit Folientastatur / Timmer-App
Schutzart	: IP66 (gegen Staub und Strahlwasser)
SPS-Schnittstelle	: Auf Anfrage

Pneumatische Daten

Druckluftanschluss	: Stecknippel 7,2 NW
Betriebsdruck	: 3 - 6 bar gefilterte Druckluft
Druckluftverbrauch	: Max. 170 l/min bei max. Fördermenge
Antrieb	: 5/2-Wege Ventil, elektrisch

Medien

Die Pumpe ist zum Fördern verschiedenster Flüssigkeiten (Medien) geeignet.
Die Beständigkeit gegenüber Medien ist im Einzelfall zu prüfen.

Wir beraten Sie gerne bezüglich der Eignung in Ihrem
spezifischen Anwendungsfall.

PTI-D3-O-400

Ohne Heizung



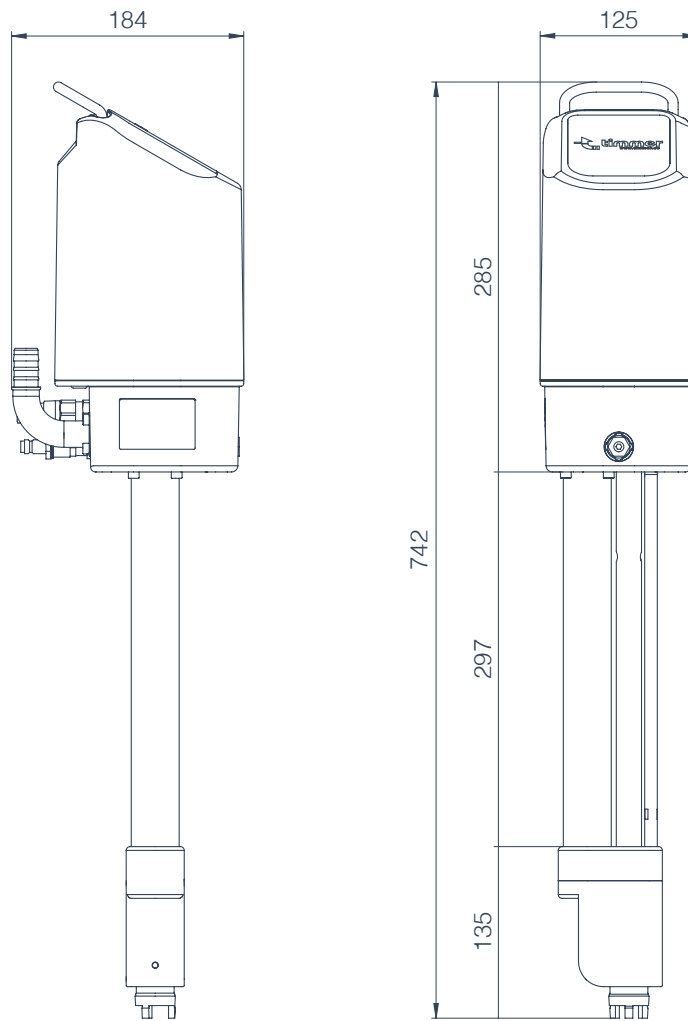
IP66



[www.timmer-pumps.com/
leimpumpen](http://www.timmer-pumps.com/leimpumpen)

PREMIUM-Pneumatische Leimpumpe ohne Heizung PTI-D3-O-400

Bestell-Nr.	Typ	Variante	Ausführung	Schutzart
54005200	PTI-D3-O-400	Ohne Heizung	Standard, pneumatisch	IP66



[www.timmer-pumps.com/
service-leimpumpen](http://www.timmer-pumps.com/service-leimpumpen)

*Technische Zeichnung;
Alle Maßangaben in mm*

Diese Version kommt zum Einsatz, wenn ein zusätzliches Aufheizen des Mediums nicht erforderlich ist.

Die Fördermenge des Mediums wird über ein Ventil in der Abluft eingestellt.

Vorteile Leimpumpe Serie D3

- Strahlwassergeschützt (IP66)
- Sehr gutes Reinigungs- / Spülverhalten (Reduzierung der Toträume)
- Geringer Druckluftverbrauch

Technische Daten

Antrieb	: Pneumatisch
Antriebsprinzip	: Selbstansaugend
Ansaughöhe	: ca. 2 m (20 °C, bei Wasser)
Übersetzungsverhältnis	: 3,8 : 1
Fördermenge (bei Wasser)	: Max. 33 cm ³ pro Doppelhub (4 l/min / 240 l/h bei 2 Hz)
Viskosität Fördermedium	: Max. 100.000 mPas
Geringe Pulsation	: Mediumförderung in Saug- als auch : Druckbewegung
Anschluss - Saugseite	: Saugrohr (Standardlänge 420 mm)
Anschluss - Druckseite	: Tüllenflansch, 19 mm
Gewicht	: 6,9 kg
Hubgeschwindigkeit	: Max. 2 Hz

Material

Gehäuseoberteil	: ABS
Gehäuseunterteil	: POM
Gehäuse Ansaugfuß	: Edelstahl
Flüssigkeitsventilkugeln	: Edelstahl
Steigrohr-Heizung	: Edelstahl
Kolbenstange	: Edelstahl
Heizung	: Edelstahl
Zugstangen (2 Stück)	: Edelstahl
Tülle (19 mm)	: Edelstahl
Handgriff	: Edelstahl
Saug- und Druckventile O-Ring	: FKM

Pneumatische Daten

Druckluftanschluss	: Stecknippel 7,2 NW
Betriebsdruck	: 3 - 6 bar gefilterte Druckluft
Druckluftverbrauch	: Max. 170 l/min bei max. Fördermenge
Antrieb	: Pneumatisch/ Oszillierend

Medien

Die Pumpe ist zum Fördern verschiedenster Flüssigkeiten (Medien) geeignet.
Die Beständigkeit gegenüber Medien ist im Einzelfall zu prüfen.

Wir beraten Sie gerne bezüglich der Eignung in Ihrem
spezifischen Anwendungsfall.

PTI-D3-H-Cont-400

Mit integrierter Heizung



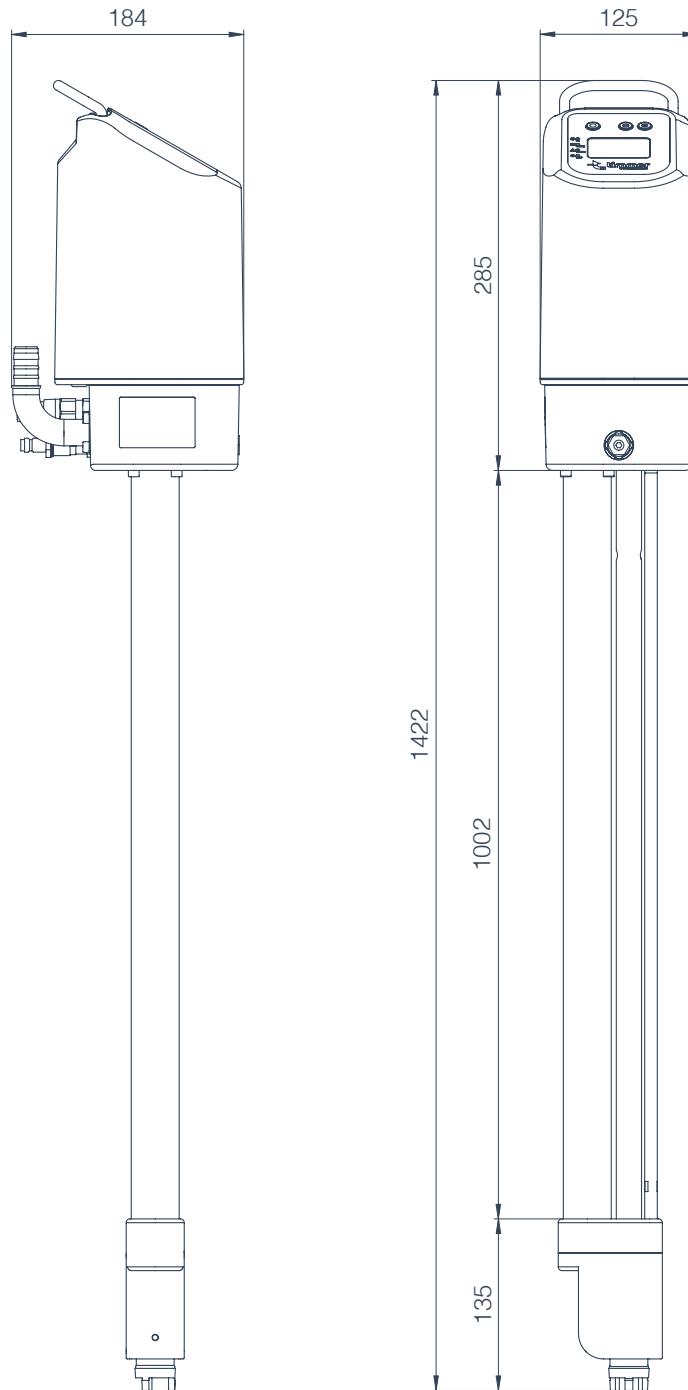
IP66



[www.timmer-pumps.com/
leimpumpen](http://www.timmer-pumps.com/leimpumpen)

PREMIUM-Pneumatische Leimpumpe mit Heizung PTI-D3-H-Cont-400

Bestell-Nr.	Typ	Variante	Ausführung	Schutzart
54005400	PTI-D3-H-Cont-400	Mit integrierter Heizung	Schuko-Stecker	IP66



[www.timmer-pumps.com/
service-leimpumpen](http://www.timmer-pumps.com/service-leimpumpen)

*Technische Zeichnung;
Alle Maßangaben in mm*

Die Timmer-Leimpumpe in der Container-Version entspricht der Leimpumpe mit Heizung, ist jedoch mit einem extra langen Saugrohr zur Förderung von

Leim aus IBC-Containern ausgestattet. Die über den integrierten Hubzähler einzustellende Hubzahl bestimmt die zu fördernde Leimmenge.

Bei Erreichen der eingestellten Hubzahl schaltet die Pumpe auf Stopp.

Elektrische Daten

Elektrischer Anschluss (110 V - Version auf Anfrage)	: 200 - 240 V, 50/60 Hz
Leistungsaufnahme	: ca. 950 W bei max. Heizleistung
Anschlusskabel (Schuko-Stecker - andere Stecker lieferbar)	: 2 m Gummikabel
Temperaturregler	: Elektronisch
Temperaturbereich	: Einstellbar bis +50 °C
Temperatureinstellung	: Über Display mit Folientastatur / Timmer-App
Schutzart	: IP66 (gegen Staub und Strahlwasser)
SPS-Schnittstelle	: Auf Anfrage

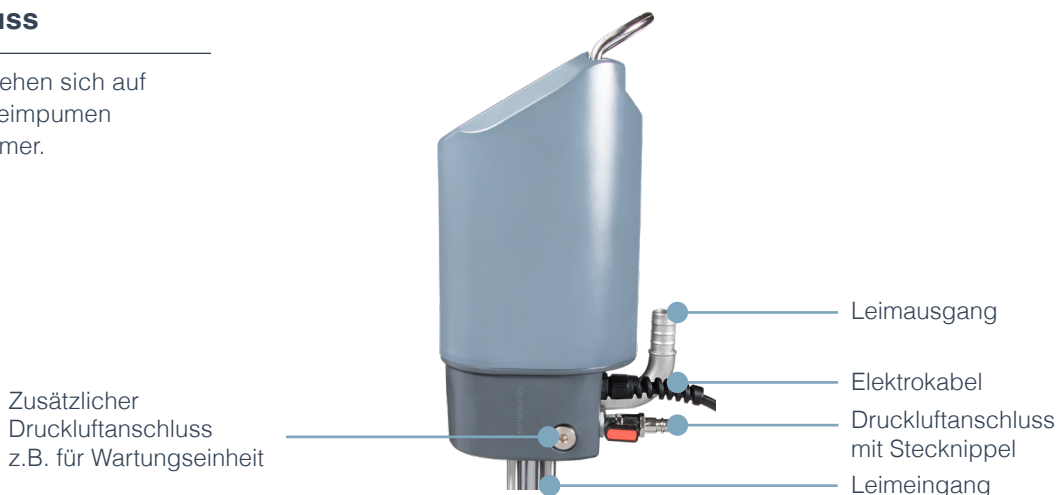
Programmiermöglichkeiten

- Temperaturanzeige C°/ F
- Vorwahl Medientemperatur
- Hubzählung
- Hubfrequenzanzeige
- NFC: Datenauslesen via Android-Smartphone oder -Tablet
- Wartungsintervall-Anzeige



Pumpenanschluss

Die Anschlüsse beziehen sich auf alle pneumatische Leimpumpen mit Heizung von Timmer.



Technische Daten

Antrieb	: Pneumatisch
Antriebsprinzip	: Selbstansaugend
Ansaughöhe	: ca. 2 m (20 °C, bei Wasser)
Übersetzungsverhältnis	: 3,8 : 1
Fördermenge (bei Wasser)	: Max. 33 cm ³ pro Doppelhub (4 l/min / 240 l/h bei 2 Hz)
Mediumtemperatur	: Max. 50 °C – elektronisch regelbar
Viskosität Fördermedium	: Max. 100.000 mPas
Geringe Pulsation	: Mediumförderung in Saug- als auch : Druckbewegung
Anschluss - Saugseite	: Saugrohr, 1000 mm
Anschluss - Druckseite	: Tüllenflansch, 19 mm
Gewicht	: 11,5 kg
Hubgeschwindigkeit	: Max. 2 Hz

Material

Gehäuseoberteil	: ABS
Gehäuseunterteil	: POM
Gehäuse Ansaugfuß	: Edelstahl
Flüssigkeitsventilkugeln	: Edelstahl
Steigrohr-Heizung	: Edelstahl
Kolbenstange	: Edelstahl
Heizung	: Edelstahl
Zugstangen (2 Stück)	: Edelstahl
Tülle (19 mm)	: Edelstahl
Handgriff	: Edelstahl
Saug- und Druckventile O-Ring	: FKM

Pneumatische Daten

Druckluftanschluss	: Stecknippel 7,2 NW
Betriebsdruck	: 3 - 6 bar gefilterte Druckluft
Druckluftverbrauch	: Max. 170 l/min bei max. Fördermenge
Antrieb	: 5/2-Wege Ventil, elektrisch

Medien

Die Pumpe ist zum Fördern verschiedenster Flüssigkeiten (Medien) geeignet.
Die Beständigkeit gegenüber Medien ist im Einzelfall zu prüfen.

Wir beraten Sie gerne bezüglich der Eignung in Ihrem
spezifischen Anwendungsfall.


Leimdeckel und Leimtrichter für Leimpumpe D3 als Set

Bestell-Nr.	Typ	Lieferumfang
59010020	PTI-D3-ZUB-Leimdeckel-Set	Trichter mit Bajonettverschluss aus POM, Doppelsieb aus VA, Leimdeckel aus VA
		


Leimdeckel für Leimpumpe D3

Bestell-Nr.	Typ	Lieferumfang
59010018	PTI-D3-ZUB-Leimdeckel-VA	Leimdeckel aus VA
		

Leimtrichter für Leimpumpe D3

Bestell-Nr.	Typ	Lieferumfang
59010019	PTI-D3-Leimtrichter-Set	Trichter mit Bajonettverschluss aus POM, Doppelsieb aus VA
		

Montageklemmring zur Höhenverstellung für die Leimpumpe D3

Bestell-Nr.	Typ	Lieferumfang
55002010	PTI-D3-ZUB-Montageklemmring	Klemmring mit Bajonettverschluss aus POM, Schrauben aus VA
		

Eurostecker

Bestell-Nr.	Typ	Lieferumfang
52020071	PTI-D2-ZUB-CEE-Formstecker	CEE-Formstecker 3x16 A 220 V mit Kabelknickschutz



Proconstecker

Bestell-Nr.	Typ	Lieferumfang
52020070	PTI-D2-ZUB-Proconstecker	Proconstecker aus Metall



Druckluftanschluss mit Schlauch

Bestell-Nr.	Typ	Schlauchlänge	Schlauch ø innen	Schlauch ø außen
54000191	PTI-D3-ZUB-Druckluftanschluss-2m	2 m	6 mm	12 mm
54000192	PTI-D3-ZUB-Druckluftanschluss-5m	5 m	6 mm	12 mm

Lieferumfang: Druckregler 1/4", PVC-Schlauch 1 1/2", Minikugelhahn mit Tülle 6 1/4", komplett montiert



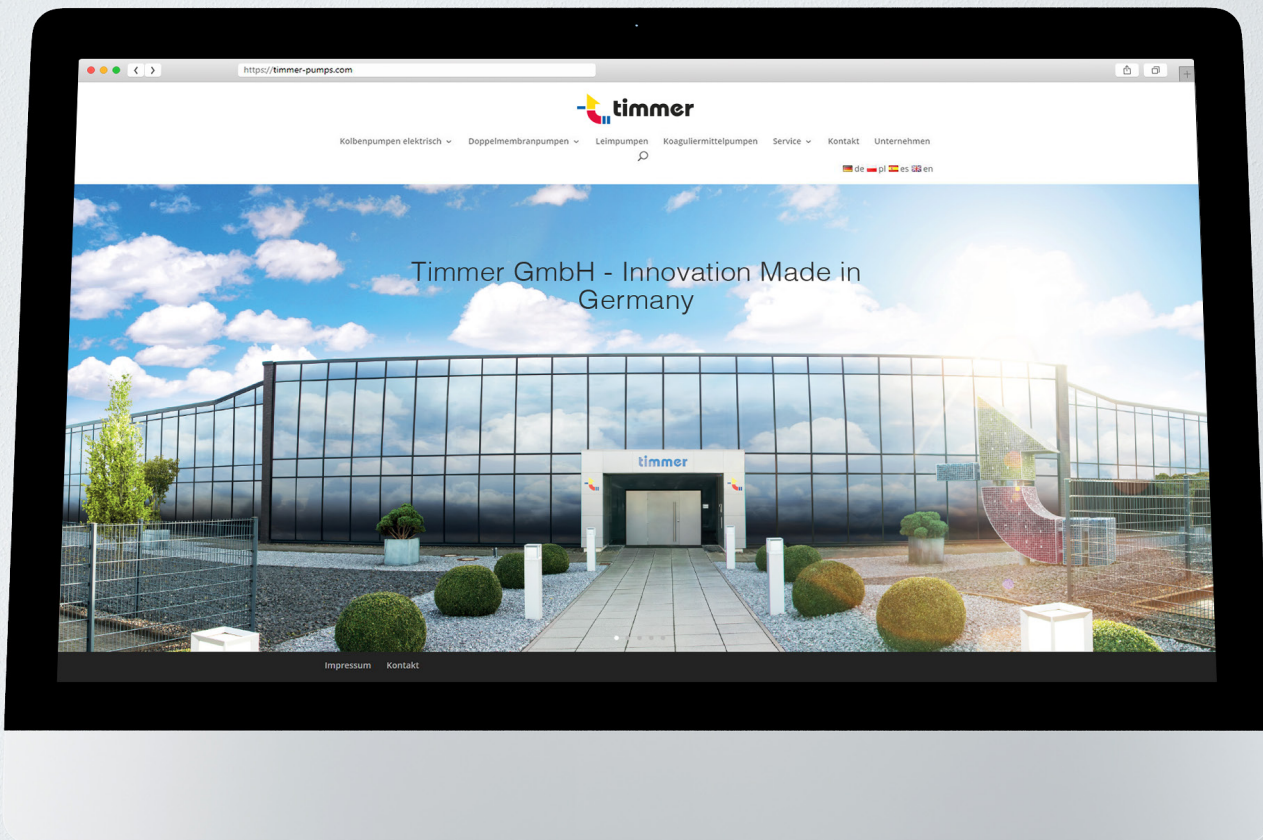
Förderschlauch PVC

Bestell-Nr.	Typ	Schlauchlänge	Schlauch ø innen	Schlauch ø außen
52020073	PTI-D2-ZUB-Förderschlauch-2M	2 m	19 mm	27 mm
52020068	PTI-D2-ZUB-Förderschlauch-5M	5 m	19 mm	27 mm

Lieferumfang: Förderschlauch PVC, inkl. Schlauchschelle



BESUCHEN
SIE UNSEREN
ONLINE-
SHOP



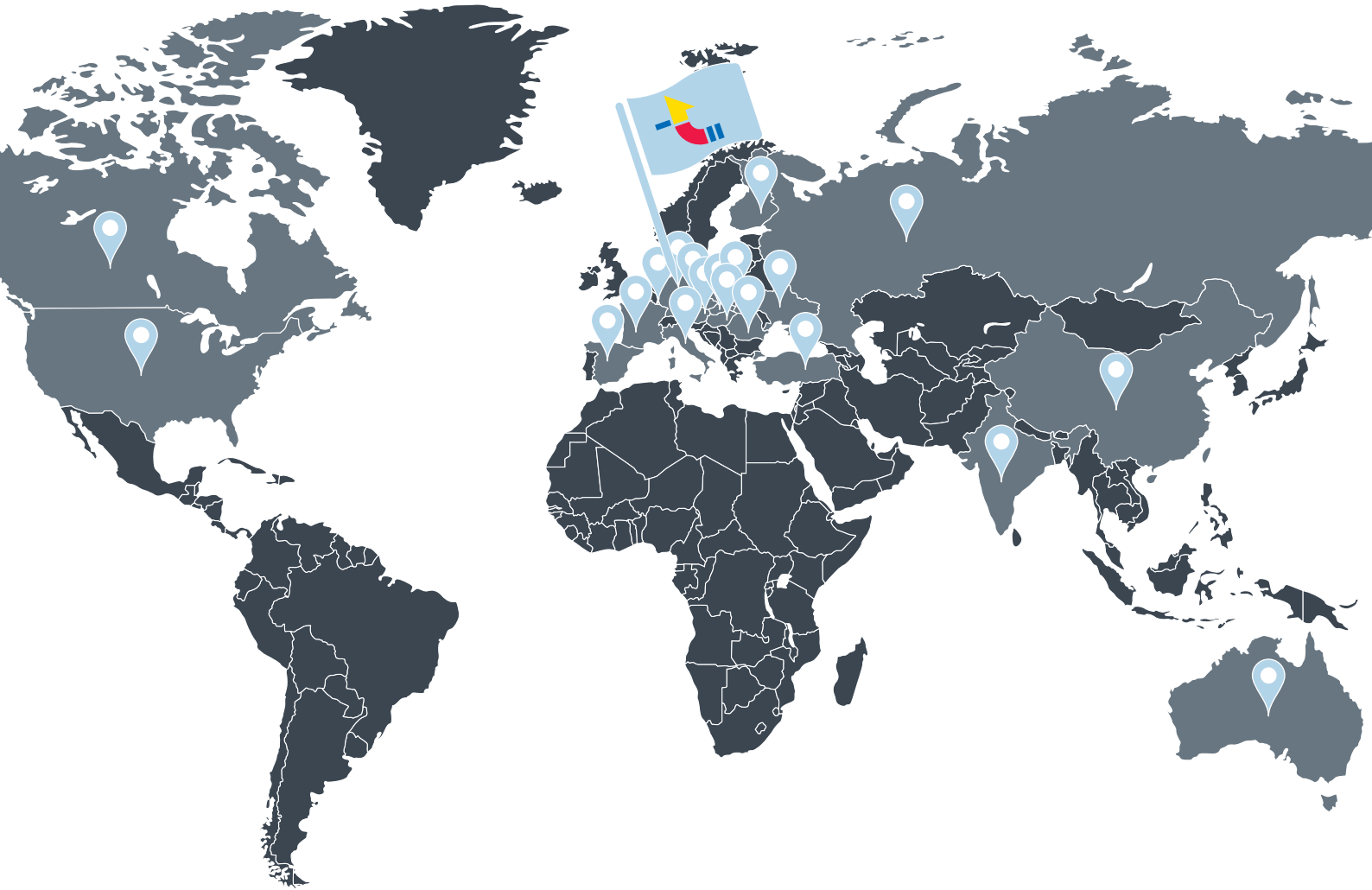
WEITERES
ZUBEHÖR
FINDEN SIE IM
KATALOG



www.pneumatikshop.de
www.pneumatikkatalog.de



WIR SIND INTERNATIONAL VERTRETEN:



Deutschland | Mexiko | United Kingdom | Spanien | Finnland | Frankreich | Polen | Slowakei | Ungarn | Italien
Luxemburg | Rumänien | Russland | Ukraine | China | Indien | Kanada | USA | Indonesien | Türkei | Tschechien

zertifiziert nach:
DIN ISO 9001



Besuchen Sie
uns auf:



Timmer TV

Timmer GmbH
Dieselstraße 37, D-48485 Neuenkirchen
Tel.: +49 (0)5973 9493 0
Fax: +49 (0)5973 9493 90
info@timmer.de
www.timmer.de

