

**Merkmale:**

- ☑ Gleichstrombremsung mit Einweggleichrichtung
- ☑ für alle Asynchronmotoren und für Einphasenwechselstrommotoren geeignet
- ☑ einfacher Einbau, auch in bestehende Anlagen
- ☑ Verschleiß- und Wartungsfreiheit
- ☑ Bremsschutz integriert
- ☑ zum Aufschnappen auf 35mm Normschiene
- ☑ Schutzart IP 20
- ☑ Ersatz für Bremsgeräte der Typen BR und BR-L



(Bild typähnlich)

Bremsgeräte  
**VB 230-6/25/30LT**  
**VB 400-6/25/30LT**

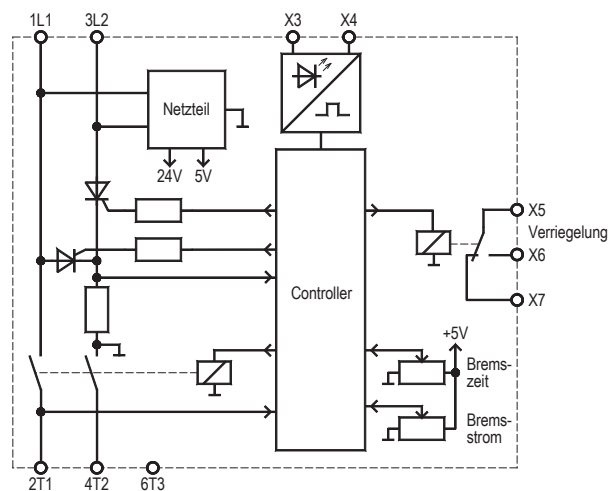


**Funktion:**

- ☑ Ansteuerung über Motorschütz
- ☑ Überlastschutz
- ☑ Bremsstromregelung
- ☑ automatische Remanenzzeitoptimierung
- ☑ Bremsstrom stufenlos einstellbar 10-100%
- ☑ Bremsabbruch möglich
- ☑ Wiederanlauf 1,2s nach Bremsabbruch
- ☑ Bremszeit einstellbar
- ☑ potentialfreier Ausgang für Motorschützverriegelung während des Bremsens; auch zur Y-Schützensteuerung beim Bremsen verwendbar

**Bevorzugte Einsatzgebiete:**

- Sägemaschinen
- Zentrifugen
- Holzbearbeitungsmaschinen
- Textilmaschinen
- Förderanlagen



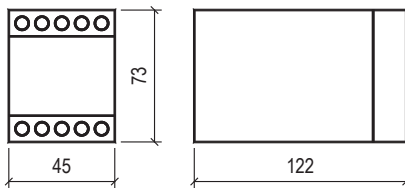
Typenbezeichnung	VB 230-6LT	VB 230-25LT	VB 230-30LT	VB 400-6LT	VB 400-25LT	VB 400-30LT
Gerätenennstrom	6A	25A	30A	6A	25A	30A
Netzspannung gemäß DIN EN 50160 (IEC 38)	220/240V ±10% 50/60Hz			380/415V ±10% 50/60Hz		
Bestellnummer Gehäuseausführung	2B200.23006	2B200.23025	2B200.23030	2B200.40006	2B200.40025	2B200.40030

Technische Daten	VB 230-6LT	VB 230-25LT	VB 230-30LT	VB 400-6LT	VB 400-25LT	VB 400-30LT
Netzspannung gemäß DIN EN 50160 (IEC 38)	220/240V ±10% 50/60Hz			380/415V ±10% 50/60Hz		
Leistungsaufnahme der Elektronik	3 VA					
empfohlen für Motornennströme bis	0,3 ... 3A	2 ... 12,5A	2 ... 15A	0,3 ... 3A	2 ... 12,5A	2 ... 15A
Gerätenennstrom bis 20s Bremszeit	6A	25A	30A	6A	25A	30A
Gerätenennstrom bis 30s Bremszeit	6A	17A	20A	6A	17A	20A
max. Bremsfrequenz bei Bremszeit 5s	1/8s	1/60s	1/90s	1/8s	1/60s	1/90s
I <sup>2</sup> t-Wert der Leistungshalbleiter in A <sup>2</sup> s	310	1250	1350	310	1250	1350
Bremsspannung	0 ... 110VDC			0 ... 220VDC		
max. Bremszeit	0 ... 30s (Sonderausführung 0 ... 60s verfügbar)					
Kontaktbelastbarkeit der Ausgabereleis	3A/250VAC; 3A/30VDC					
Verzugszeit für Abbau der Rest-EMK	selbstoptimierend im Bereich 0,2 ... 1,8s					
max. Anschlussquerschnitt	2x 2,5mm <sup>2</sup> je Klemme					
Umgebungs- / Lagertemperatur	0°C ... 45°C / -25°C ... 75°C					
Gewicht / kg	0,6					

**Hinweis:**

Bitte berücksichtigen Sie bei der Auslegung von Softstartern und Bremsgeräten die höheren Anlauf- und Bremsströme beim Einsatz von IE3 Motoren.

Wir empfehlen beim Einsatz von IE3 Motoren die Sanftanlauf- und Bremsgeräte eine Leistungsstufe höher zu dimensionieren.

**Abmessungen:**

Alle Maße in mm

**Anschlussplan:**