



Merkmale

- Konformität mit europäischen Normen EN 50014 - 50020
- Gehäuse aus schlagfestem Kunststoff, selbstverlöschend
- Zwangsöffner und Schließer
- großer Nachlauf von Kontaktberührung bis zum Anschlag des Betätigers
- hohe Lebensdauer

Features

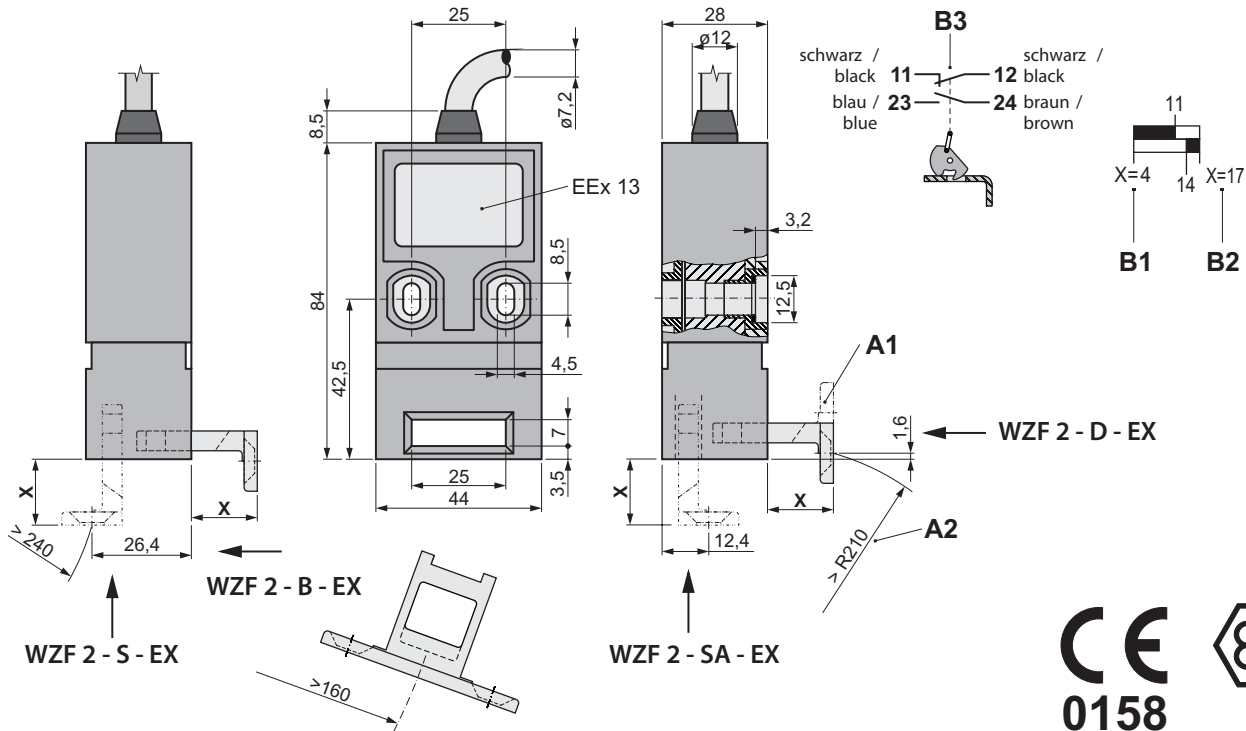
- conforms with European Regulations EN 50014 - 50020
- enclosure made of shock-resistant plastics, self-extinguishing
- positive contact and NO
- large tolerance between contact surface to the stop of the actuator
- long service life

Bestellangaben / Order Information Codes:

| | |
|------------------------|--|
| WZF 2 - B - EX | Sicherheitsschalter, ATEX-Ausführung, bodenseitige Betätigung / <i>safety switch, ATEX-version, base-side actuation</i> |
| WZF 2 - D - EX | Sicherheitsschalter, ATEX-Ausführung, deckelseitige Betätigung / <i>safety switch, ATEX-version, cover-side actuation</i> |
| WZF 2 - S - EX | Sicherheitsschalter, ATEX-Ausführung, stirnseitige Betätigung / <i>safety switch, ATEX-version, small-side actuation</i> |
| WZF 2 - SA - EX | Sicherheitsschalter, ATEX-Ausführung, stirnseitige (versetzte) Betätigung / <i>safety switch, ATEX-version, small-side (shifted) actuation</i> |
| BB | Betätiger aus Kunststoff für WZF / <i>actuator made of plastics for WZF</i> |
| BB - MS | Betätiger aus Metall (Zinkdruckguß) für WZF / <i>actuator made of metal (zinc die-cast) for WZF</i> |
| BB - KIPP | Kipp-Betätiger für kleinen Schwenkradius (< 50 mm) / <i>toggle-actuator for small swivelling radius (< 50mm)</i> |



Geräteabmessungen / Device Dimensions:



A1 Betätiger kann 180° gedreht angeordnet werden / actuator can be arranged turned by 180°
A2 Schwenkradius / swivelling radius

B1 Schalter darf nicht als Anschlag benutzt werden / the switch must not be used as stop
B2 Berührung Schaltwalze / contact gear drum
B3 Der Öffner ist geschlossen, wenn der Betätiger sich im Schalter befindet / The normally open is closed, if the actuator is placed inside the switch



II 2G EEx d IIC T6
II 2D IP65 T80°C
PTB 03 ATEX 1068 X



Technische Daten:

| | |
|-----------------------------------|--|
| Normen | EN 81-20, EN 81-50, IEC/EN 60947-5-1, GS-ET 15, EN ISO 13489-1 |
| Schaltleistung | Ui = 250 V Ith = 10 A Uimp = 4 kV |
| Kurzschlussfestigkeit | AC-15 Ie = 2 A Ue = 230 V DC-13 Ie = 0,25 A Ue = 200 V |
| Schutzart | T 6 A; F 10 A |
| Kontakte | IP65 |
| Anschluss | Silber-Nickel-Kontakt (Mindestbelastung 24 V 10 mA) |
| Umgebungstemperatur | Anschlussleitung H 05 VV - F 4 x 0,75 mm ² , 2 m oder nach Angabe |
| Betätigungskraft | -20 °C bis +60 °C |
| B10d - Wert (10% Nennlast) | 21 N |
| Gewicht | 2 Millionen / 10 Jahre Lebensdauer |
| | 650 g |

Technical Data:

| | |
|--|---|
| norms | EN 81-20, EN 81-50, IEC/EN 60947-5-1, GS-ET 15, EN ISO 13489-1 |
| switching capacity | Ui = 250 V Ith = 10 A Uimp = 4 kV |
| short-circuit capacity | AC-15 Ie = 2 A Ue = 230 V DC-13 Ie = 0.25 A Ue = 200 V |
| level of protection | T 6 A; F 10 A |
| contacts | IP65 |
| connection | silver-nickel-contact (min. load 24 V 10 mA) |
| ambient air temperature | connection cable H 05 VV - F 4 x 0.75 mm ² , 2 m or according to specification |
| actuation force | -20 °C to +60 °C |
| B10d - value (10% nominal load) | 21 N |
| weight | 2 millions / service life 10 years |
| | 650 g |