



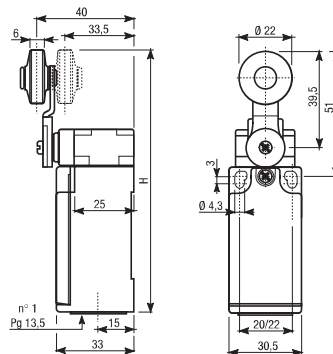
Thermoplastic roller lever

E

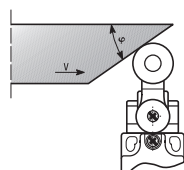
Contact element		
1NO+1NC snap action 	00	
1NO+1NC slow action 	01	
1NO+1NC slow overlap. 	02	
2NO slow action 	03	
2NC slow action 	04	
2NC snap action 	05	
Weight	kg	
Pack	pcs	
H	mm	

Cable entry							Contact travel
PG 13,5			M20 x 1,5				
Plastic head Plastic body	Metal head Plastic body	Metal head Metal body	Plastic head Plastic body	Metal head Plastic body	Metal head Metal body		
E10000EP*	E10000EI*	E10000EM*	E10100EP*	E10100EI*	E10100EM*		
E10001EP*	E10001EI*	E10001EM*	E10101EP*	E10101EI*	E10101EM*		
E10002EP	E10002EI	E10002EM	E10102EP	E10102EI	E10102EM		
E10003EP	E10003EI	E10003EM	E10103EP	E10103EI	E10103EM		
E10004EP	E10004EI	E10004EM	E10104EP	E10104EI	E10104EM		
E10005EP	E10005EI	E10005EM	E10105EP	E10105EI	E10105EM		
0,081	0,135	0,225	0,081	0,135	0,225		
1	1	1	1	1	1		
108,5	108,5	106	108,5	108,5	106		

standard article
* form conforming to EN50047



Drive cam operating parameters



φ	V max (m/s)
30°	1,5
45°	1
60°	0,75
60-90°	0,25

Drive forces
Minimum command force 15 Ncm
Minimum forced opening force 35 Ncm