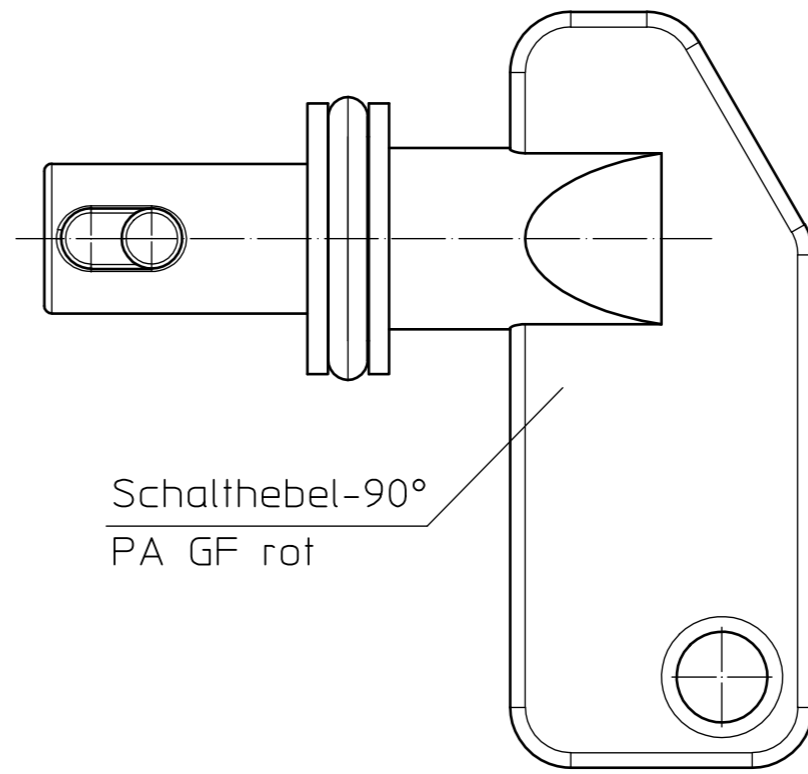
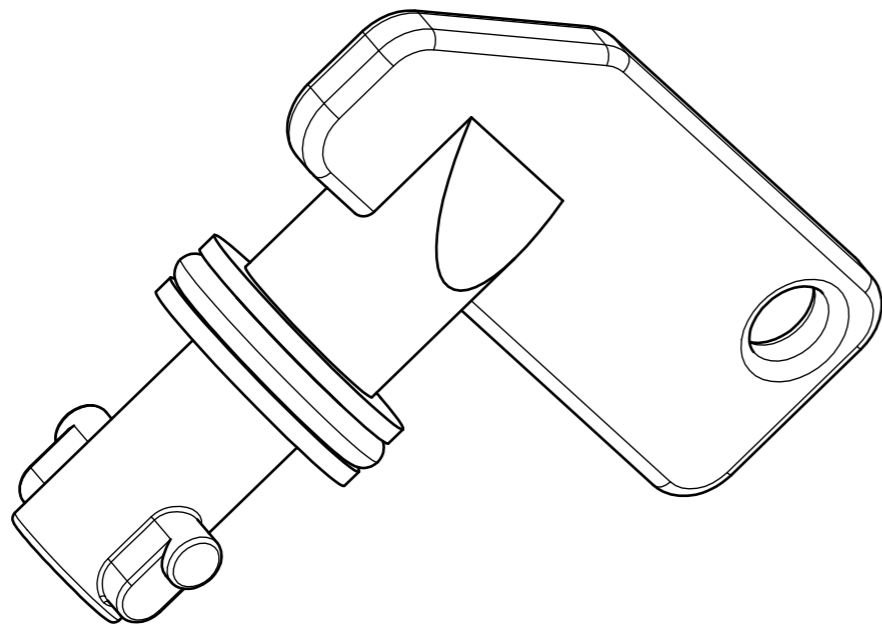
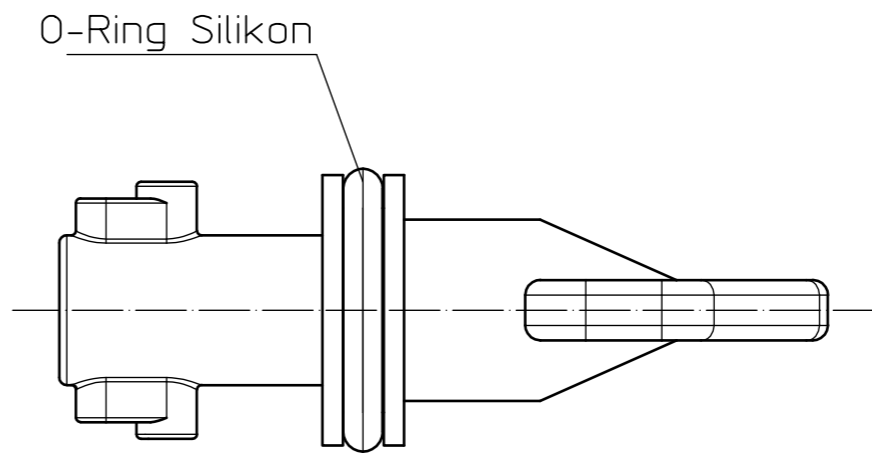


Für diese Zeichnung behalten wir uns das Urheberrecht gemäß DIN 34 vor




Schalthebel-90°
PA GF rot



O-Ring Silikon

Zeichnungsnummer

Lf.Aend./supp.rev.		Lieferant/supplier		ZGS	ED-KB	Auftr.-Nr./order no.		federf.Abt./resp.dep.		Werkstückkanten DIN 6784		Oberfläche
Mercedes-Benz Benennung/title Bedienhebel-90°, rot										Werkstoff		
Mercedes-Benz Sach-Nr./basic number A 000 545 12 44				Masse/mass (kg)	System/system	Format/size	Blatt/sheet	Datum/date		Name/name	Benennung Bedienhebel-90°, rot	
Pruef/check		Norm/stand.		Freig./rel.		Lfd. Nr.	TÄ-Nummer	Art der Änderung		Datum	Name	01060586
Bearb.		Gepr.		Datum	Name	Freimaßtoleranz	Maßstab	 Elektrotechnik D - 72218 Wildberg		Zeichnungsnummer 35-200-014		
07.12.2004		24.11.2010		Hamar	Grind	DIN ISO 2768 mK	2:1	Bl. 1 v. 1		Ers. f. Ers. d.		

Keine Änderung ohne Zulassung der federführenden Konstruktion/Any alterations are subjekt to the approval of the design department

8

7

6

5

Gepr.

24.11.2010

Grind

Bl. 1 v. 1

2:1

D - 72218 Wildberg

Ers. f.

Ers. d.