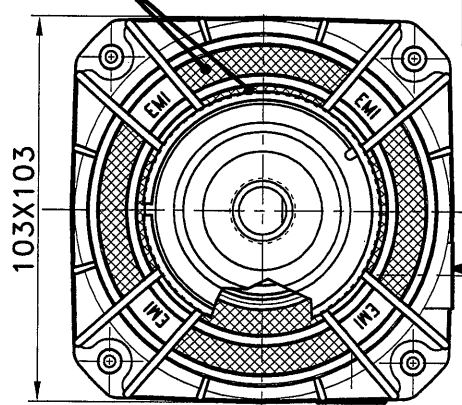
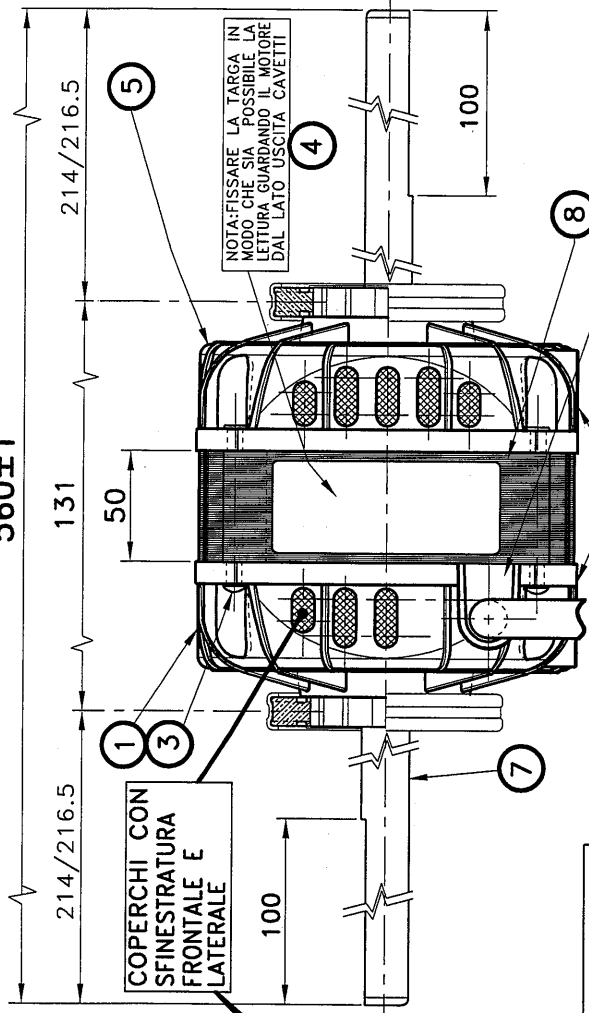


**-ATTENZIONE-**  
I COPERCHI MONTANO LE  
BRONZINE IN BRONZO



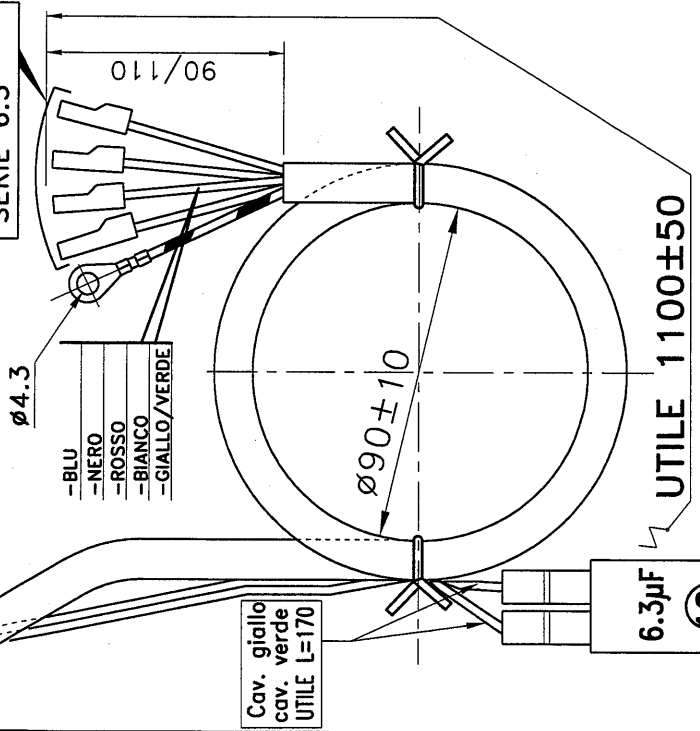
560±1



COPERCHI CON  
SFINESTRATURA  
FRONTALE E  
LATERALE

NOTA: FISSARE LA TARGA IN  
MODO CHE SIA POSSIBILE LA  
LETTURA GUARDANDO IL MOTORE  
DAL LATO USCITA CAVETTI

-FASTON FEMM.  
+ COPRIFASTON  
SERIE 6.3



Cav. giallo  
cav. verde  
UTILE L=170

**GIOCO ASSIALE  
MIN.0,5 MAX.2,5**

**EURO  
MOTORS  
ITALIA**

Dis. **Vilja D.**

Visto

Data 01-09-06

Scala 1:1.5

Denominazione:

**MOTORE 103B-50185/1Q**

EURO MOTORS ITALIA Cambio (40) made in ITALY	BIANCO	COM.
<b>103B-50185/1Q CE</b>	NERO	MAX.
230V~ 50Hz 1.80A	BLU	MED.
185/375W 1200MIN <sup>-1</sup>	ROSSO	MIN.
PROT. TERM. Rot. →	GIALLO	→ C=6.3µF
CL: B	VERDE	→
	GIALLOVERDE	→

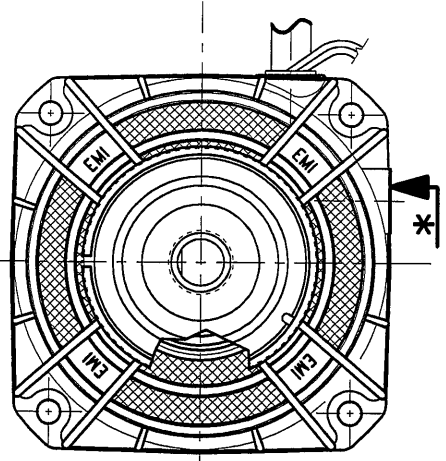
1) TOLTO VITI DI CHIUSURA MOTORE; AGGIUNTO RIVETTI.

**MOTORE PROTETTO  
TERMICAMENTE**

Pos.	CODICE	DENOMINAZIONE	N° Pezzi	CARATTERISTICHE	MATERIALE
1	3180.4022	GR. COP. CON CAVA H=30/50	1	Sf.20.58 BRONZO Sp.0.5 2SFIN.	/
2	/	/	/	/	/
3	1135.0012	RIBATTINO T.B.	4	ø4 X 66	Zin.Bianco
4	1186.0003	TARGHETTA NEUTRA	1	80x31.5	Foil grigio
5	3180.4024	GR. COP. SENZA CAVA H=30/50	1	Sf.20.58 BRONZO Sp.0.5 2SFIN.	/
6	/	/	/	/	/
7	3401.7617	GR. INDOTTO BISPORG.	1	H=50 F.ø12.7 C.6 1.38	L=560
8	3500.2803	GR. STATORE IMPREGN.	1	H=50	/
9	1170.0513	PASSAFILO	1	ø110	Maranyl
10	1167.0009	CONDENSATORE	1	6.3µF ø35	/
11	/	/	/	/	/
12	/	/	/	/	/

-MODULO DI AVVOLGIMENTO: 7512

ROTAZIONE ORARIA  
LATO USCITA CAVETTI



CODICE :

**4137.1212**

1	27-01-09
Numero	Data
MODIFICHE	

NOME DIRECT.: MBQ10250