

**ROBINET A TOURNANT SPHERIQUE 3 PIECES PN63**

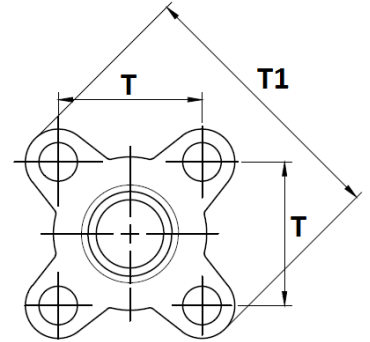
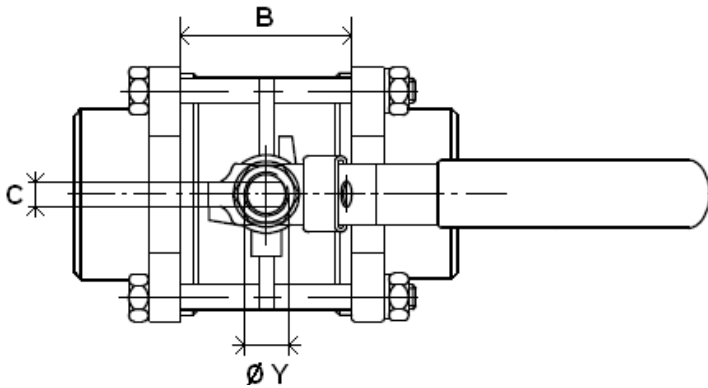


- Dimensions :** DN 8 à 100 mm  
**Raccordement :** Taraudé BSP ou NPT , à souder S.W. ou B.W.  
**Température Mini :** -20°C  
**Température Maxi :** + 180°C  
**Pression Maxi :** 63 Bars jusqu'au DN20  
**Caractéristiques :** Axe inéjectable  
Poignée cadenassable  
Passage intégral

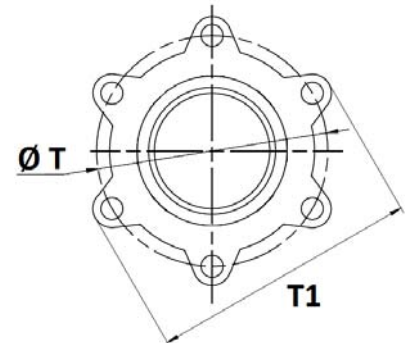
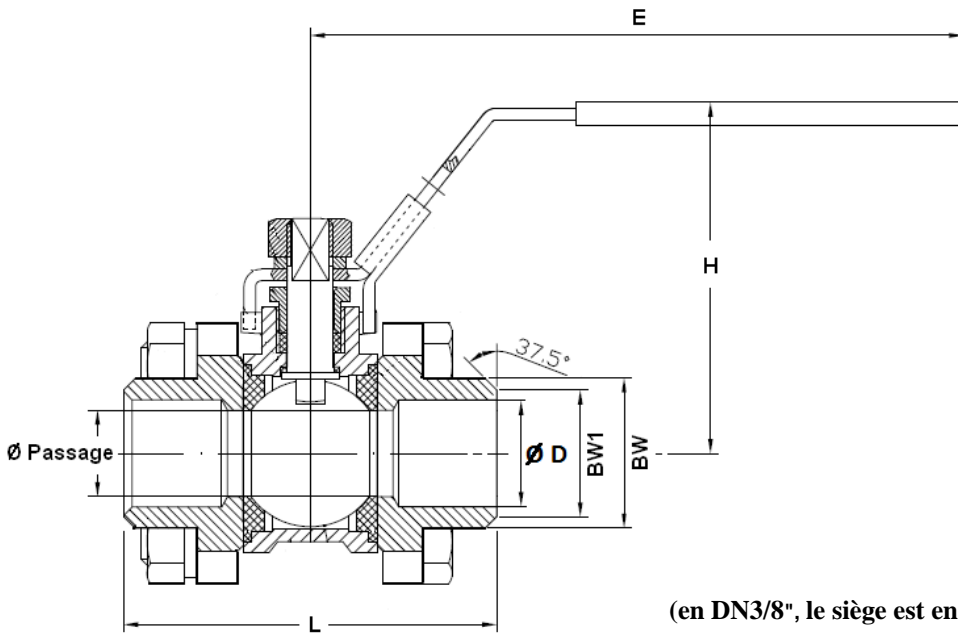
**Matière :** Acier inox

**ROBINET A TOURNANT SPHERIQUE 3 PIECES PN63**

DIMENSIONS MODELES A SOUDER B.W. INOX ( en mm ) REF. 791 :



DN 1/4" - 3"



DN 4"

(en DN3/8", le siège est en 2 parties)

Dimensions de l'axe :

Ref.	DN	8	10	15	20	25	32	40	50	65	80	100
791 à souder BW	Ø Passage	9.2	12.8	15	20	25	32	38	50	65	80	100
	L	60	60	63	70	82	96	107	124	162.6	180.7	221.7
	B	22	22	23.3	28	34	43	49	62.4	88.1	100.2	119.1
	E	136	136	136	136	165	165	190	190	300	300	335
	H	52	52	63	68	79	88	97	108	128	140	172
	Ø Y	8	8	8	8	10	10	12	12	14	14	20
	C	5	5	5	5	6.5	6.5	8.5	8.5	9.8	9.8	16
	T	27.2	27.2	31.8	40	45	53	63.3	78.8	98.3	116.6	200.5
	T1	51	51	59.5	71	80	91.5	106	132.8	164	194	231.5
	BW	14	17.5	22	27.5	34	43	49	61	76.5	90	115
	BW1	12	14.5	17	22.5	28.6	36	43	54	68	84	104
	Ø D	9.2	12.8	15	20	25	32	39.8	50	65	80	100
	Poids (en Kg)	0.33	0.33	0.49	0.64	0.96	1.37	2.2	3.75	6.85	10.2	20.5

