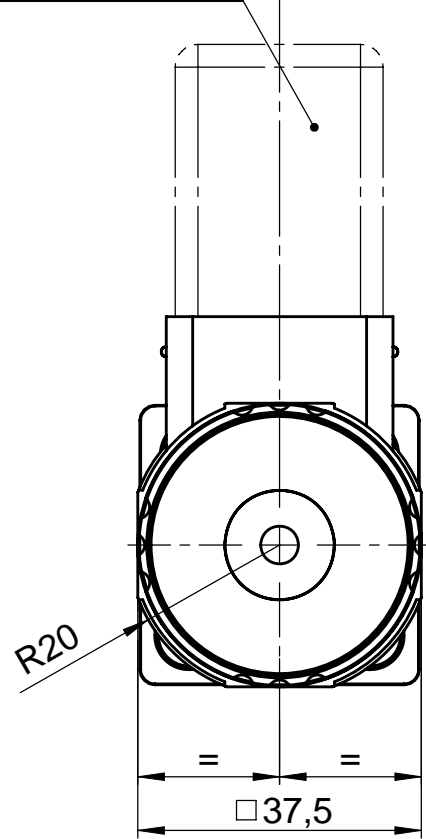
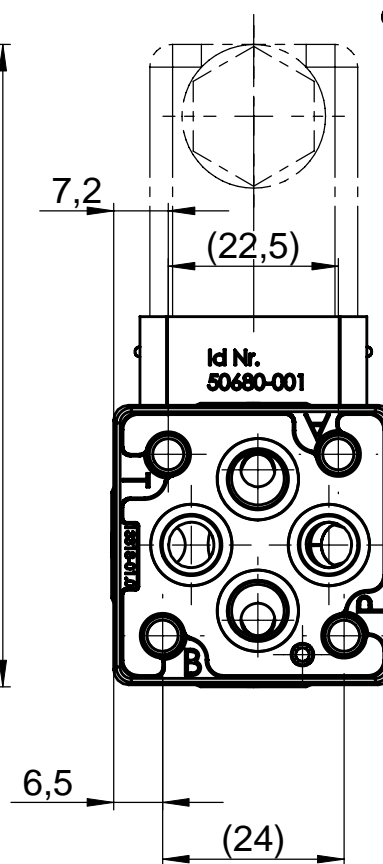
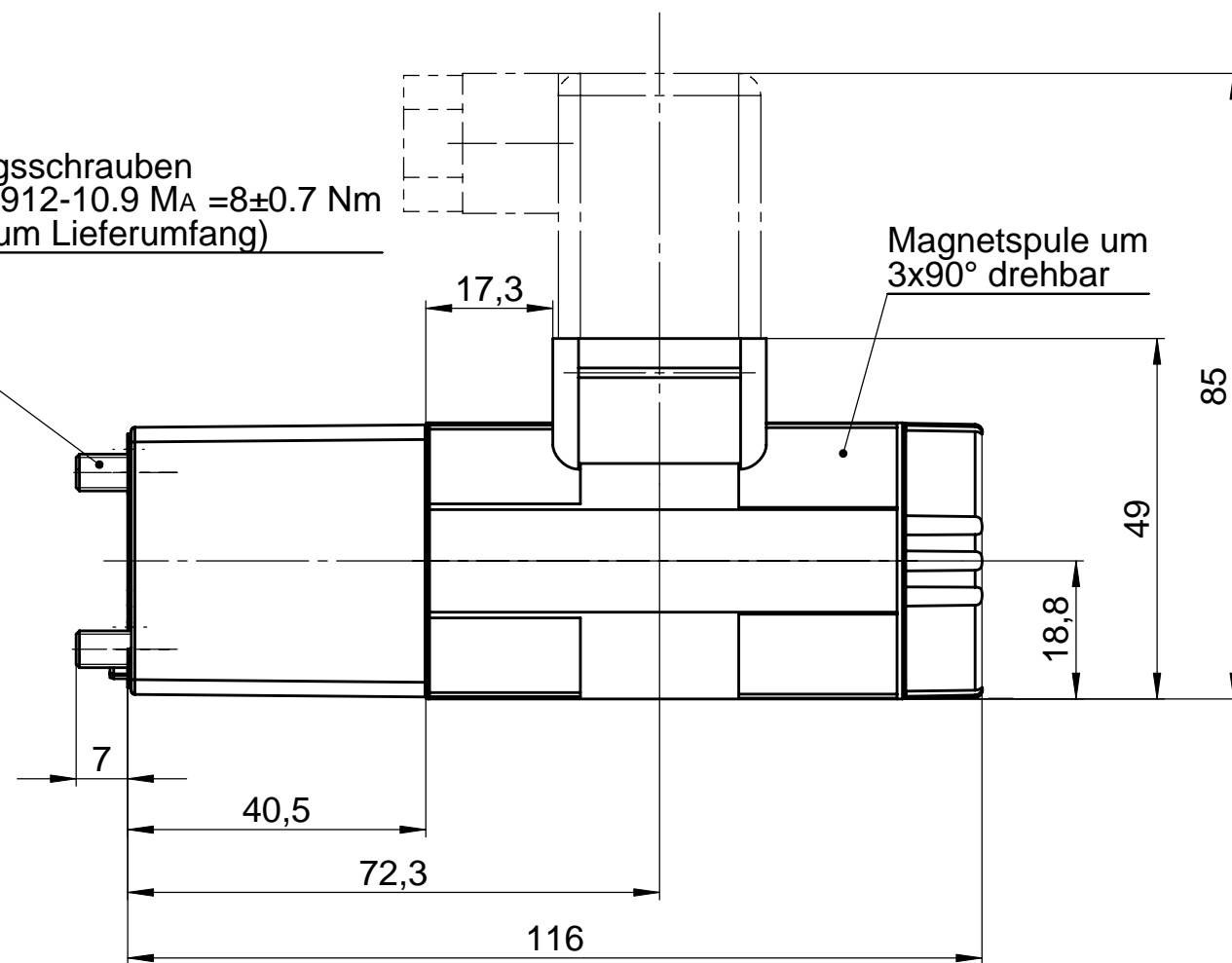


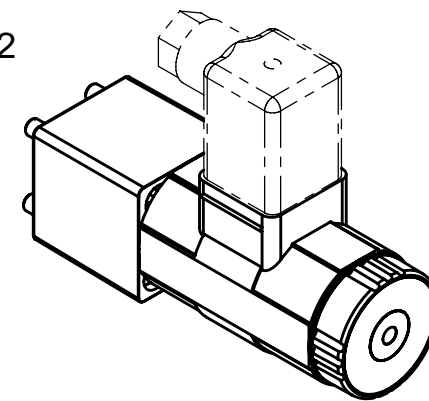
THL.80600210  
 Gerätesteckdose  
 GDM 2009, schwarz  
 gehört nicht zum Lieferumfang



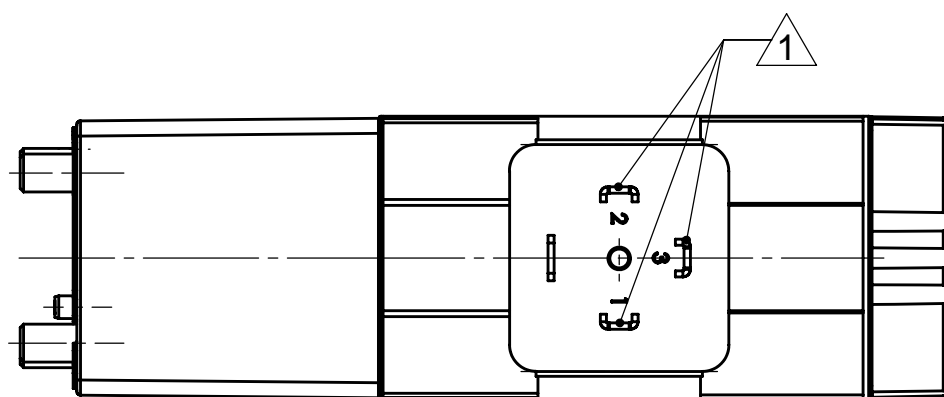
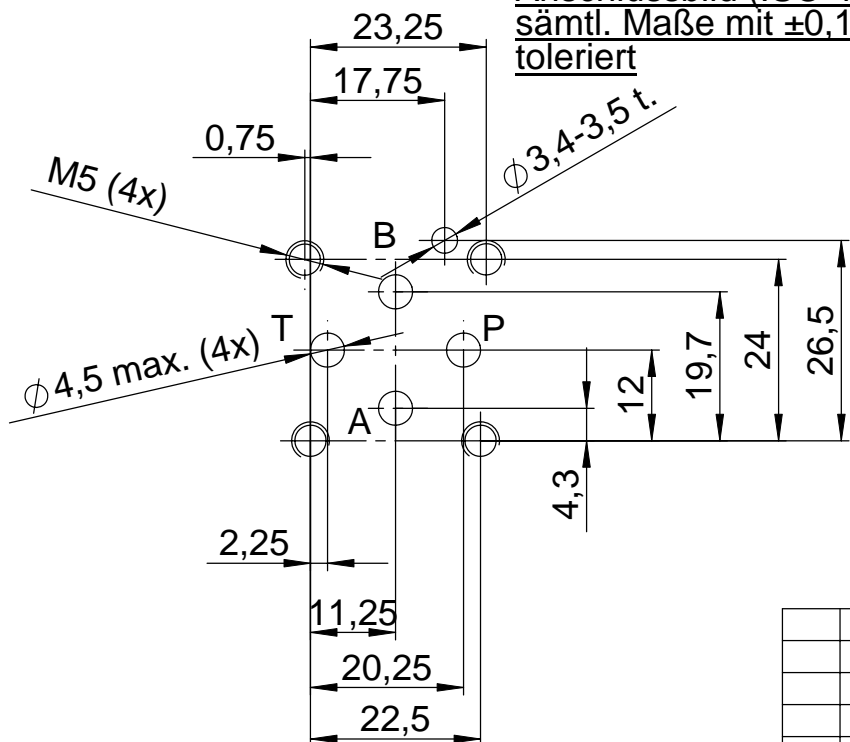
Befestigungsschrauben  
 M5x25 DIN912-10.9 MA =8±0.7 Nm  
 (gehören zum Lieferumfang)



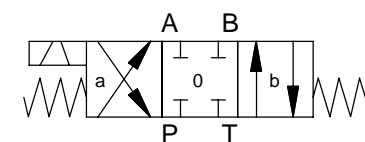
1:2



Anschlussbild (ISO 4401)  
 sämtl. Maße mit ±0,1mm  
 toleriert



Sinnbild 04

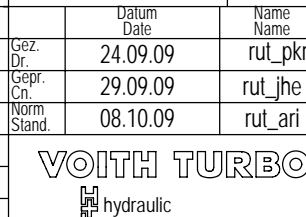


1 die "a"-Stellung des jeweiligen Sinnbildes wird beim Bestromen der Anschlüsse 1-2 des Erregersystems erreicht.

die "b"-Stellung des jeweiligen Sinnbildes wird beim Bestromen der Anschlüsse 1-3 des Erregersystems erreicht.

Dokumentart	Z06		CAD-System	Freigabevermerk Released for microl.
Kanten Chamfers	ISO 13715 H+0,4 L-0,2	Kontrollmaß	Sprache Language	DE
Alig. Toleranzen Gen. Tolerances	ISO 2768-mK-E	Oberflächen Surface Quality	SolidWorks	F
Tolerierung Tolerancing	DIN 7167	R <sub>a</sub> in µm ISO 1302	Massstab im Orig. Scale of Orig.	1:1 1:2
			Werkstoff Material	Masse Mass
			Rohteil-Nr. Blank-No.	Version 11-00

11-00	92202	Anker 250.00389811 war THL.1355815010	29.09.09	rut_pkr
Aend. Rev. Index	Aenderungs-Nr. Revision-Nr.	Aenderung Rev. descr. (shop and eng. Info only)	Datum: Gez. Date: Draw.	Name Name



Datum Date	Name Name	Benennung Title	Blatt Sheet
24.09.09	rut_pkr	4/3-Wegeventil hydr.	1
29.09.09	rut_jhe	WE04-4R100Z24/0H	v. 1 Bl.
08.10.09	rut_ari	Zeichnungs-Nr. / Doku-Nr. Drawing No. / Doc. No.	THL1369300511
Urspr. Refer.	Ers. f. Repl. for	Ers. d. Repl. by	DIN A3