



MONTAGE- UND BETRIEBSANLEITUNG

WKA

Deckenkassetten (Modelle WKA 02-10, WKA 02P-10P)



1. Konfigurationsmöglichkeiten/Zusammenhänge	4
2. Einleitung, Sicherheitshinweise, Allgemeines	5
2.1 Hinweise zu dieser Anleitung	5
2.2 Sicherheitshinweise	5
2.3 Bestimmungsgemäße Verwendung	8
2.4 Hinweise zur Lieferung	9
2.5 Angaben zu „Einsatzgrenzen“	10
2.6 Hinweise zur Entsorgung	10
3. Technische Daten	11
3.1 Übersicht 2-Leiter-System (AC-Motor)	11
3.2 Übersicht 4-Leiter-System (AC-Motor)	12
3.3 Übersicht 2-Leiter-System (EC-Motor)	13
3.4 Übersicht 4-Leiter-System (EC-Motor)	14
4. Korrekturfaktoren	15
4.1 Korrekturfaktoren für Höhenunterschiede	15
4.2 Korrekturfaktoren für Glykol	15
5. Abmessungen und Anschlüsse	16
6. Zubehör	18
6.1 Elektrisches Zubehör	18
6.2 Hydraulisches Zubehör	21
6.3 Sonstiges Zubehör	22

7. Montage	23
7.1 Hinweise zur Installation	23
7.2 Anforderungen an den Installationsplatz	23
7.3 Installation der Wasserkassette	24
7.4 Anschließen der Wasserversorgung	26
7.5 Elektrische Anschlüsse	27
7.6 Installation mit vom Installateur bereitgestellten Ventilen	29
8. Schaltpläne	30
8.1 Schaltplan allgemein	30
8.2 Schaltpläne WKA (mit AC-Motor)	31
8.3 Schaltpläne WKA (mit EC-Motor)	36
10. Konformitätserklärung	41
11. Wartung	42
11.1 Wartungsintervalle	42
11.2 Filterwechsel	42
12. Ersatzteile	43
13. Störungen und Abhilfe	43

1. Konfigurationsmöglichkeiten/Zusammenhänge

WKA
Wasserkassette Serie WKA

-EC
EC-Ventilator (optional)

O2
Leistungsgröße

P
4-Leiter mit Register (optional)

Schaltpläne

WKA	Seite WKA-EC	Seite 36
-----	----------------	----------

Elektrisches Zubehör (optional)

TCO-Regler	Seite 18
WKAMS Relaismodul	Seite 19
WKA ECP Adapterplatine 3-Stufig auf 0-10V EC-Ventilator	Seite 19
WKAAS Betriebs- und Störmeldemodul (AC-Ventilator)	Seite 19
WKAES-ES Externer Schaltkasten	Seite 19
WKATR24 24 v Trafo	Seite 19
WKAAS-EC Betriebs- und Störmeldemodul (EC-Ventilator)	Seite 20
WKAMBS ModBus-Platine S	Seite 20
WKAMBL ModBus-Platine L	Seite 20
WKAIR IR-Fernbedienung	Seite 20

Hydraulisches Zubehör (optional)

WKAV*2 2-Wege-Ventilkit	Seite 21
WKAV*3 3-Wege-Ventilkit	Seite 21
Ventilantrieb 230V AUF/ZU	Seite 21
Ventilantrieb 24V AUF/ZU	Seite 21
Ventilantrieb 0-10V	Seite 21

Sonstiges Zubehör

WKAFLA Primärluftausschluss	Seite 22
WKANRA Nebenraumanschluss	Seite 22
WKARAL Sonderlackierung	Seite 22
WKASB1 Metallblende „fix“	Seite 22
WKASB2 Metallblende „flexibel“	Seite 22
WKADBW Metall-Designblende „Wave“	Seite 22
WKAAR Antibakterielle Registerbeschichtung	
WKA AF Antibakterielle Filterbeschichtung	
WKAPSC externe Kondensatpumpe	

Die Geräte der Serie WKA unterliegen folgenden Sicherheitshinweisen:



ISO 9001

Das Herstellungswerk produziert jedes Produkt nach den strengen Qualitätsrichtlinien ISO 9001 in den Bereichen Design, Entwicklung und Produktion.



CE Sicherheitstandards

Die Geräte der Serie WKA sind CE zertifiziert, womit alle notwendigen europäischen Anforderungen an Sicherheit erfüllt werden.

2. Einleitung, Sicherheitshinweise, Allgemeines

2.1 Hinweise zu dieser Anleitung

Diese Anleitung enthält wichtige Informationen zu:

- Transport
- Montage und Installation
- Arbeiten an der Elektrik
- Inbetriebnahme und Wartung
- Entsorgung

Diese Anleitung muss vor der Montage, Inbetriebnahme und Wartung sorgfältig durchgelesen und verstanden werden. Beachten Sie den Inhalt dieser Anleitung, insbesondere die Sicherheitshinweise. Bei Fragen zu dem Produkt oder dieser Anleitung steht Ihnen unsere Hotline oder Ihr Ansprechpartner gerne zur Verfügung.

Für Schäden und Betriebsstörungen, die sich aus der Nichtbeachtung dieser Anleitung ergeben, übernehmen wir keine Haftung!

2.2 Sicherheitshinweise

2.2.1 Bedeutung der Warnungen, Hinweise



Achtung!

Gefahrenhinweis – weist Sie auf gefährliche Situationen hin. Vermeiden Sie diese Situationen, sonst könnten Sie oder andere Personen ernsthaft gefährdet werden.



Warnung!

Warnhinweis – weist Sie auf Situationen hin, welche das Gerät oder dessen Umgebung beschädigen könnten.



Hinweis!

Hinweis – weist auf Sachen hin, welche bei der Planung, Auslegung und Verwendung des Gerätes berücksichtigt werden müssen.



Tipp!

Tipp – gibt Tipps, welche die Montage, Inbetriebnahme, Handhabung oder Bedienung erleichtern können.

2.2.2 Sicherheitshinweise

Die folgenden Sicherheitshinweise sind zwingend zu beachten. Geschieht dies nicht, können Schäden an Geräten, deren Umgebung und vor allem auch an Personen nicht ausgeschlossen werden:

- Das Gerät ausschalten und die Spannungsversorgung trennen, bevor Arbeiten an der elektrischen Einheit, Reinigungs- und Wartungsarbeiten oder andere Arbeiten durchgeführt werden.
- Stellen Sie sicher, dass das Gerät nicht ohne Ihre Kenntnisse wieder unter Spannung gesetzt wird.
- Sämtliche Arbeiten, wie z.B. elektronische oder hydraulische Arbeiten, dürfen nur von qualifiziertem Fachpersonal durchgeführt werden.
- Eigenmächtige Umbauten und Veränderungen sind nicht gestattet, weil hier Gefahr durch elektrischen Schlag oder austretendes Kältemedium bestehen kann. Für Schäden und Betriebsstörungen, die sich aus eigenmächtigen Umbauten und Veränderungen ergeben, übernehmen wir keine Haftung.
- Alle Veränderungen oder Erweiterungen, welche die Sicherheit beeinträchtigen können, einschließlich dem Hinzufügen, Verstellen oder Außerkraftsetzen von Sicherheitseinrichtungen, erfordern die Genehmigung des Herstellers.
- Sämtliche Arbeiten müssen gemäß der geltenden Gesetze, Normen, Bestimmungen und Standards zu Gesundheit und Sicherheit, sowie dem aktuellen Stand der Technik erfolgen.
- Die in dieser Anleitung enthaltenen Schaltpläne beinhalten nicht die Erdung oder andere elektrische Schutzarten, die in den geltenden Gesetzen, Normen, Bestimmungen, Standards zu Gesundheit und Sicherheit oder örtlichen Vorschriften, bzw. vom örtlichen Energieversorgungsunternehmen vorgesehen sind.
- Die im Inneren des Gerätes angebrachten Sicherheitsaufkleber und -hinweise dürfen nicht entfernt werden. Falls diese nicht mehr leserlich sind, müssen diese ersetzt werden.
- Das qualifizierte Fachpersonal muss in der Lage sein, die erforderlichen Arbeiten zu beurteilen, potentielle Gefahren und Risiken zu erkennen und diese zu vermeiden.
- Diese Anleitung ist Bestandteil des Gerätes, sowie Vertragsbestandteil. Bewahren Sie diese Anleitung deshalb gut auf. Diese Anleitung sollte jedem, der mit diesen Geräten zu tun hat, zugänglich sein. Sollte diese Anleitung verloren gehen, kann diese per Post oder in elektronischer Form erneut angefordert werden.

- Alle in dieser Anleitung enthaltenen Sicherheitshinweise müssen beachtet werden, unabhängig von der Deutlichkeit oder Positionierung der Bekanntmachung.

2.2.3 Sicherheitshinweise für die Installation

- In der Nähe des Gerätes an einer frei zugänglichen Stelle einen Schutzschalter installieren, mit dem die Spannungsversorgung unterbrochen werden kann.
- Stellen Sie sicher, dass das Gerät geerdet ist.



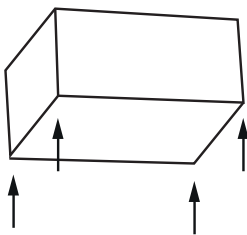
- Das Gerät darf nicht in explosiver oder korrosiver Atmosphäre, an feuchten Orten, im Freien oder in sehr staubiger Umgebung installiert werden.
- Der Raum oberhalb einer eventuell vorhandenen abgehängten Decke muss trocken und gegen eindringende Feuchtigkeit geschützt sein.
- Falls eine Frischluftzufuhr vorgesehen ist, muss darauf geachtet werden, dass im Winter die Rohre des Registers nicht durch Frost beschädigt werden können. Bei der Installation sind ggf. geeignete Maßnahmen vorzusehen.
- Betriebsdruck und -temperatur dürfen auf keinen Fall die angegebenen Betriebsgrenzen über- oder unterschreiten.
- Die Luftzuführung oder evtl. vorhandene Luftklappen dürfen auf keinen Fall verstopft oder verlegt werden.
- Das Verpackungsmaterial unbedingt sachgerecht entsorgen. Auf keinen Fall in der Reichweite von Kindern lassen, da es eine potentielle Gefahrenquelle darstellt. Die Entsorgung des Verpackungsmaterials obliegt dem Installateur, nicht dem Hersteller der Geräte.

2.2.4 Sicherheitshinweise für die Arbeitssicherheit

- Es sind stets Arbeitshandschuhe zu tragen.
- Das Gerät muss stets zu zweit befördert werden.



- Das Gerät nur an den dafür vorgesehenen Stellen anfassen, z.B. bei der Installation oder beim Transport.



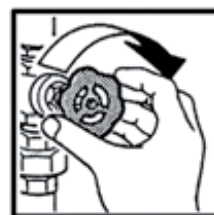
- Die verwendeten Hebewerkzeuge, wie z.B. Flaschenzug, Hebebühne, Hubwagen, Lastaufzüge oder Kräne, sowie die verwendeten Lastaufnahmemittel, wie z.B. Gurte, Seile oder Ketten, müssen eine ausreichende Tragfähigkeit haben.
- Die verwendeten Hebewerkzeuge, sowie die verwendeten Lastaufnahmemittel müssen zudem in einwandfreiem Zustand sein. Eventuell verwendete Gurte, Seile oder Ketten dürfen nicht verknotet sein oder an scharfen Kanten scheuern.
- Hängende Lasten dürfen nicht über Personen hinweggehoben werden. Eine eventuell erforderliche Absperrung dieses Bereiches ist von Fall zu Fall zu prüfen und zu installieren.

2.2.5 Sicherheitshinweise für die Wartung und Reparaturen

- Falls Komponenten ersetzt werden müssen, unbedingt Originalersatzteile verwenden. Dies kann Einfluss auf die Gewährleistung haben.
- Es sind stets Arbeitshandschuhe zu tragen.
- Das Gerät darf erst gewartet werden, wenn die Spannungsversorgung unterbrochen ist. Stellen Sie zudem sicher, dass das Gerät nicht ohne Ihre Kenntnis wieder unter Spannung gesetzt werden kann.



- Die vorhandenen Schutzelemente dürfen erst nach Unterbrechen der Spannungsversorgung entfernt werden.
- Stellen Sie sicher, dass das Ventilatorrad stillsteht.
- Für Reparatur- und Wartungsarbeiten sind die Ventile und alle Absperrorgane im Hydraulikkreis zu schließen, damit nicht unerwartet Wasser aus dem Gerät austreten kann.



- Die Regel- und Sicherheitseinrichtungen der Geräte dürfen ohne vorherige Genehmigung nicht verändert, manipuliert oder außer Kraft gesetzt werden.
- Bei unsachgemäßen Arbeiten am Wasseranschluss, sowie am Wärmetauscher kann Heizmedium austreten und Verbrühungen hervorrufen.
- Alle für die Wartung und Reparatur ausgebauten Verkleidungen und Abdeckungen müssen nach Beendigung der Arbeit wieder eingebaut werden. Sollte die Arbeit über einen längeren Zeitraum unterbrochen werden, ist dies ebenfalls der Fall.

2.2.6 Sicherheitshinweise für den Betrieb

- Das Gerät keinen entzündlichen Gasen aussetzen.
- Keine Gegenstände durch die Luftgitter stecken.
- Keine Gegenstände oder gar die Hände in den Wirkungsbereich des Ventilators bringen.
- Das Gerät darf nicht mit nackten, nassen oder feuchten Körperteilen berührt werden.
- Das Gerät darf nicht mit Wasser in Berührung kommen.
- Die aus dem Gerät kommenden Stromkabel dürfen nicht gezogen, getrennt oder verdreht werden. Auch nicht dann, wenn das Gerät von der Spannungsversorgung getrennt ist.
- Falls am Installationsort des Gerätes ein besonders kaltes Klima herrscht, muss vor längerem Nichtgebrauch das Wasserrohrnetz entleert werden.

2.3 Bestimmungsgemäße Verwendung

Die Gebläsekonvektoren sind für den Einbau in Büro-, Lager- und Wohnräumen konzipiert. Die Gebläsekonvektoren sind ausschließlich zum Lufterwärmen, -filtern, -kühlen und -entfeuchten für die Raumluftkonditionierung ausgelegt. Jeder andere Gebrauch ist ungeeignet und untersagt.

Die Gebläsekonvektoren dürfen nicht eingesetzt werden für:

- Die Aufbereitung der Luft im Freien
- Die Installation in feuchten Räumen
- Die Installation in explosiver Atmosphäre
- Die Installation in korrosiver Atmosphäre

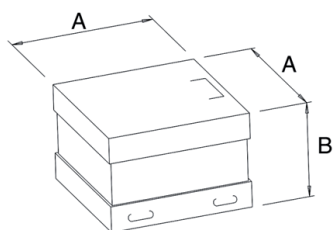
Je nachdem, ob der Raum gekühlt oder geheizt werden muss, werden die Gebläsekonvektoren mit kaltem oder warmem Wasser gespeist.

Der Hersteller/Händler der Geräte haftet nicht für eventuelle Leckagen oder Schäden, die durch die fehlerhafte Installation, falschen Gebrauch oder falsche Wartung der Gebläsekonvektoren, die Nichteinhaltung der in dieser Anleitung enthaltenen Anweisungen oder Vernachlässigung der erforderlichen Inspektionen, Reparaturen und Wartungsarbeiten entstehen.

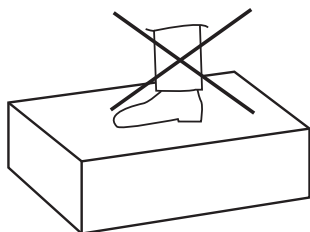
2.4 Hinweise zur Lieferung

Gewicht und Abmessungen

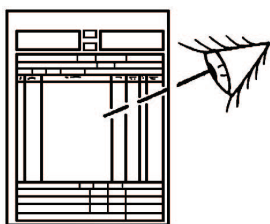
Modell	Gewicht verpackt (in kg)	Gewicht unverpackt (in kg)	A (in mm)	B (in mm)
02-06				
02P-05P				
04P +05P				
08+10				
08P+10P				
Blende 02-06, 02P-05P				
Blende 08+10, 08P+10P				



Nach der Lieferung kontrollieren, das Gerät ist in einem Karton verpackt.



1. Nach dem Auspacken kontrollieren, ob das Gerät unbeschädigt ist und dem bestellten Artikel entspricht.
2. Wenn das Gerät beschädigt ist oder nicht dem bestellten Artikel entspricht, wenden Sie sich bitte unter Angabe von Seriennummer und Modell an Ihre Niederlassung.



Der Hersteller haftet nicht für Schäden, die durch unsachgemäßen Gebrauch entstehen.

Typenschild

Jedes Gerät ist mit einem Typenschild gekennzeichnet, auf dem die Daten des Herstellers und der Typ des Gerätes angegeben sind.

Lieferumfang

Der Gebläsekonvektor besteht aus den folgenden Teilen:

- Gerät
- Externe Kondensatwanne, komplett mit Montagezubehör
- Montage- und Bedienungsanleitung

2.5 Angaben zu „Einsatzgrenzen“

Die Einsatzgrenzen der Gebläsekonvektoren, der Wärmetauscher und der thermoelektrischen Ventile sind wie folgt:

Gebläsekonvektor und Wärmetauscher

- Max. Temperatur des Heizmediums: 70 °C
- Min. Temperatur des Kühlmediums: 5 °C
- Raumtemperaturen: 15 °C - 45 °C
- Raumfeuchtigkeit: 20 - 65 % r.F.
- Versorgungsspannung: 220 -240V/50 Hz
- Energieverbrauch: siehe Typenschild
- zulässige Druckstufe: PN 10 (PN16 auf Anfrage)

Thermoelektrische Ventile

- Max. Raumtemperatur: 50 °C
- Versorgungsspannung: 230 V/50 Hz (evtl. 24 V)
- Verschlusszeit: ca. 180 Sek.
- Max. Glykolanteil im Wasser: 35 %

Wasserqualität

! Warnung!

Der Einsatz von vollentsalztem Wasser kann zu Korrosion im Wasserkreislauf führen. Muss für das Befüllen der Anlage teil- oder vollentsalztes Wasser verwendet werden, bitte den Hersteller kontaktieren.

! Warnung!

Der Hersteller rät zu einer salzarmen Fahrweise nach VDI 2035-2 der Tabelle 1 aus Kapitel 8.1. Die Wasserqualität im Kaltwasser/Heizwassersystem muss in regelmäßigen Abständen kontrolliert und falls notwendig, angepasst werden.

Weitere technische Daten

Alle anderen wichtigen technischen Daten (Abmessungen, Gewichte, Anschlüsse, Geräuschpegel, usw.) finden Sie in dieser technischen Dokumentation, in den Angebotsunterlagen oder im Internet.

- Technische Daten, siehe ab Seite 11.
- Gewichte und Abmessungen, siehe ab Seite 11.
- Abmessungen und Anschlüsse, siehe Seite 16.
- Schaltpläne, siehe Seite 31.

2.6 Hinweise zur Entsorgung

Verbrauchteile und ersetzte Teile müssen vorschriftsmäßig entsorgt werden.

Die geltenden Umweltschutzbestimmungen müssen eingehalten werden. Wenn die geltenden Umweltschutzbedingungen nicht eingehalten werden, kann es zu Verletzungen und Umweltschäden kommen.

Darauf achten, dass umweltgefährdende Stoffe nicht in den Boden oder die Kanalisation gelangen. Umweltgefährdende Stoffe müssen in geeigneten Behältern aufgefangen, aufbewahrt, transportiert und entsorgt werden.

Batteriehinweise

Die optionale IR-Fernbedienung muss mit Batterien betrieben werden, wir bitten Sie diese fachgerecht zu entsorgen.

Sind die Batterien „leer“ oder lassen sich die Akkus nicht mehr aufladen, dürfen Sie nicht in den Hausmüll. Altbatterien enthalten möglicherweise Schadstoffe, die Umwelt und Gesundheit schaden können.

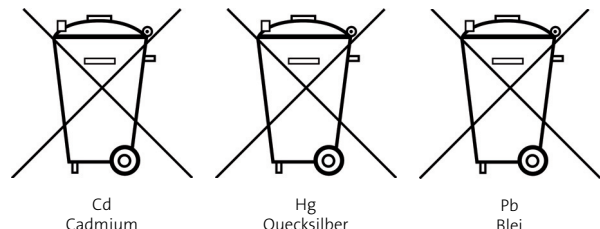
Bitte geben Sie die Batterien/Akkus im Handel oder an den Recyclinghöfen der Kommunen ab. Die Rückgabe ist unentgeltlich und gesetzlich vorgeschrieben. Bitte werfen Sie nur entladene Batterien in die aufgestellten Behälter und kleben Sie bei Lithium-Batterien die Pole ab.

Alle Batterien und Akkus werden wieder verwertet. So lassen sich wertvolle Rohstoffe wie Eisen, Zink oder Nickel wieder gewinnen. Batterierecycling ist die leichteste Umweltschutzübung der Welt.

Vielen Dank fürs Mitmachen.

Die Mülltonne bedeutet:

Batterien und Akkus dürfen nicht in den Hausmüll.



3. Technische Daten

3.1 Übersicht 2-Leiter-System (AC-Motor)

Modell		02			03			03S			04		
		1	2	3	1	2	3	1	2	3	1	2	3
Ventilatorstufe													
maximale Luftmenge	m ³ /h	290	380	550	290	380	550	290	380	550	350	500	710
Kühlen (Lufteintritt: 27°C/47% r.F., Wassertemperaturen: 7/12°C)													
nominale Kälteleistung	kW	1,26	1,52	1,95	1,74	2,18	2,89	2,12	2,64	3,62	2,46	3,35	4,46
sensible Kälteleistung	kW	0,91	1,09	1,37	1,28	1,56	2,04	1,52	1,92	2,58	1,79	2,4	3,14
Wasserdurchflussmenge	l/h	216	261	334	298	375	496	363	453	622	421	575	765
Druckverlust Kühlen	kPa	3,7	5,2	8	3,5	5,2	8,5	3,6	5,3	9,2	4,6	8,1	13,5
Heizen (Lufteintritt 20°C, Wassertemperaturen: 50°C/Durchflussmenge wie in Kühlbetrieb)													
nominale Heizleistung	kW	1,55	1,86	2,37	2,11	2,63	3,44	2,47	3,11	4,23	2,9	3,91	5,19
Wasserdurchflussmenge	l/h	216	261	334	298	375	496	363	453	622	421	575	765
Druckverlust Heizen	kPa	3,5	4,9	7,7	3,3	4,8	8,1	3,3	4,9	8,7	4,3	7,5	12,7
Allgemeine Angaben													
Ventilatoren	-	1			1			1			1		
Leistungsaufnahme	W	25	30	40	25	30	40	25	30	40	30	38	50
Max. Stromaufnahme	A	0,18			0,18			0,18			0,23		
Rohrreihen	-	1			2			3			3		
Wassermenge Register	l	0,6			1,3			2,0			2,0		
Schalldruckpegel*	dB (A)	24	30	39	24	30	39	24	30	39	27	36	46
Schalleistungspegel	dB (A)	33	39	48	33	39	48	33	39	48	36	45	55
Abmessungen Gerät	mm	575 x 575 x 270											
Abmessungen Blende	mm	620 x 620 x 38											
Gewicht Gerät + Blende	kg	27			28			30			30		
Modell													
		05			06			08			10		
Ventilatorstufe		1	2	3	1	2	3	1	2	3	1	2	3
maximale Luftmenge	m ³ /h	410	560	770	560	820	950	505	940	1.380	640	1.175	1.660
Kühlen (Lufteintritt: 27°C/47% r.F., Wassertemperaturen: 7/12°C)													
nominale Kälteleistung	kW	2,82	3,68	4,76	3,68	4,97	5,6	3,92	6,61	9,04	4,74	7,97	10,42
sensible Kälteleistung	kW	2,05	2,62	3,33	2,62	3,49	3,9	2,74	4,63	6,24	3,38	5,51	7,18
Wasserdurchflussmenge	l/h	484	633	817	633	853	960	673	1.134	1.552	813	1.367	1.788
Druckverlust Kühlen	kPa	5,9	9,5	15,2	9,5	16,4	20,3	4,9	12,5	22,0	6,9	17,5	28,3
Heizen (Lufteintritt 20°C, Wassertemperaturen: 50°C/Durchflussmenge wie in Kühlbetrieb)													
nominale Heizleistung	kW	3,32	4,3	5,53	4,3	5,81	6,49	4,56	7,77	10,61	5,60	9,33	12,28
Wasserdurchflussmenge	l/h	484	633	817	633	853	960	673	1.134	1.552	813	1.367	1.788
Druckverlust Heizen	kPa	5,5	8,9	14,5	8,9	15,6	19,3	4,1	10,4	18,2	5,6	14,4	23,5
Allgemeine Angaben													
Ventilatoren	-	1			1			1			1		
Leistungsaufnahme	W	41	50	64	54	72	87	35	78	120	39	87	131
Max. Stromaufnahme	A	0,29			0,4			0,70			0,70		
Rohrreihen	-	3			3								
Wassermenge Register	l	2,0			2,0								
Schalldruckpegel*	dB (A)	31	39	48	40	50	53	18	33	43	23	39	48
Schalleistungspegel	dB (A)	40	48	57	49	59	62	27	42	52	32	48	57
Abmessungen Gerät	mm	575 x 575 x 270						820 x 820 x 310					
Abmessungen Blende	mm	620 x 620 x 38						890 x 890 x 48					
Gewicht Gerät + Blende	kg	30			30			50			50		

*Schalldruck gemessen im Freifeld bei 1,5 m Abstand

3.2 Übersicht 4-Leiter-System (AC-Motor)

Modell		02P			03P			04P			05P		
		1	2	3	1	2	3	1	2	3	1	2	3
Ventilatorstufe													
maximale Luftmenge	m ³ /h	350	500	710	540	790	920	350	500	710	540	790	920

Kühlen (Lufteintritt: 27°C/47% r,F,, Wassertemperaturen: 7/12°C)

nominale Kälteleistung	kW	1,35	1,71	2,15	1,8	2,27	2,53	2,13	2,83	3,65	2,98	3,92	4,38
sensible Kälteleistung	kW	0,99	1,22	1,52	1,28	1,62	1,78	1,52	1,98	2,55	2,09	2,73	3,03
Wasserdurchflussmenge	l/h	232	293	370	309	390	434	365	486	626	511	672	752
Druckverlust Kühlen	kPa	3,9	5,9	9	6,4	9,9	12,1	5,3	8,7	13,9	9,7	15,9	19,4

Heizen (Lufteintritt 20°C, Wassertemperaturen: 70/60 °C)

nominale Heizleistung	kW	3,04	3,9	4,83	4,07	5,17	5,67	3,04	3,9	4,83	4,07	5,17	5,67
Wasserdurchflussmenge	l/h	267	342	424	358	454	499	267	342	424	358	454	499
Druckverlust Heizen	kPa	4,6	7,2	10,7	7,8	12,1	14,3	4,6	7,2	10,7	7,8	12,1	14,3

Allgemeine Angaben

Ventilatoren	-	1			1			1			1		
Leistungsaufnahme	W	30	38	50	54	72	87	30	38	50	54	72	87
Max. Stromaufnahme	A	0,23			0,4			0,23			0,4		
Rohrreihen Register	-												
Rohrreihen Zusatzheizregister	-	1			1			1			1		
Wassermenge Register	l	1,4			1,4			1,4			1,4		
Wassermenge Zusatzheizregister	l	0,6			0,6			0,6			0,6		
Schalldruckpegel*	dB (A)	27	36	46	40	50	53	27	36	46	40	50	53
Schalleistungspegel	dB (A)	36	45	55	49	59	62	36	45	55	49	59	62
Abmessungen Gerät	mm	575 x 575 x 270											
Abmessungen Blende	mm	620 x 620 x 38											
Gewicht Gerät + Blende	kg	28			28			30			30		

Modell		08P			10P		
		1	2	3	1	2	3
Ventilatorstufe							
maximale Luftmenge	m ³ /h	505	940	1.380	640	1.175	1.660

Kühlen (Lufteintritt: 27°C/47% r,F,, Wassertemperaturen: 7/12°C)

nominale Kälteleistung	kW	3,80	6,37	8,54	4,66	7,56	9,79
sensible Kälteleistung	kW	2,65	4,34	5,78	3,21	5,14	6,61
Wasserdurchflussmenge	l/h	652	1.093	1.465	800	1.297	1.680
Druckverlust Kühlen	kPa	6,7	16,9	28,7	9,7	23,0	36,7

Heizen (Lufteintritt 20°C, Wassertemperaturen: 70/60 °C)

nominale Heizleistung	kW	4,19	6,28	7,97	4,90	7,24	8,83
Wasserdurchflussmenge	l/h	368	552	700	430	636	776
Druckverlust Heizen	kPa	3,1	6,6	10,2	4,2	8,5	12,3

Allgemeine Angaben

Ventilatoren	-						
Leistungsaufnahme	W	35	78	120	39	87	131
Max. Stromaufnahme	A	0,70			0,70		
Rohrreihen Register	-						
Rohrreihen Zusatzheizregister	-						
Wassermenge Register	l						
Wassermenge Zusatzheizregister	l						
Schalldruckpegel*	dB (A)	18	33	43	23	39	48
Schalleistungspegel	dB (A)	27	42	52	32	48	57
Abmessungen Gerät	mm	820 x 820 x 310					
Abmessungen Blende	mm	890 x 890 x 48					
Gewicht Gerät + Blende	kg	51			51		

*Schalldruck gemessen im Freifeld bei 1,5 m Abstand

3.3 Übersicht 2-Leiter-System (EC-Motor)

Modell		03			04			05			10			
Ventilatorstufe	V	4,7	6,6	9,8	4,7	6,6	9,8	4,0	6,4	8,8	1	4	9	
maximale Luftmenge	m³/h	300	445	685	300	445	685	355	595	835	630	1.040	1.700	
Kühlen (Lufteintritt: 27°C/47% r,F,, Wassertemperaturen: 7/12°C)														
nominale Kälteleistung	kW	1,79	2,47	3,38	2,18	3,03	4,32	2,49	3,86	5,05	4,67	7,19	10,60	
sensible Kälteleistung	kW	1,32	1,76	2,38	1,57	2,17	3,04	1,82	2,73	3,53	3,33	5,01	7,29	
Wasserdurchflussmenge	l/h	308	424	579	375	520	741	427	662	866	802	1.234	1.818	
Druckverlust Kühlen	kPa	3,6	6,4	11,3	3,8	6,7	12,6	5	10,3	16,9	6,7	14,6	29,3	
Heizen (Lufteintritt 20°C, Wassertemperaturen: 50°C/Durchflussmenge wie in Kühlbetrieb)														
nominale Heizleistung	kW	2,18	2,95	4,04	2,55	3,54	5,02	2,95	4,5	5,89	5,52	8,44	12,50	
Wasserdurchflussmenge	l/h	308	424	579	375	520	741	427	662	866	802	1.234	1.818	
Druckverlust Heizen	kPa	3,4	6,1	10,8	3,5	6,4	12,1	4,4	9,7	16	5,5	12,0	24,4	
Allgemeine Angaben														
Ventilatoren	-	1			1			1			1			
Leistungsaufnahme	W	4	8	20	4	8	20	5	15	34	10	27	104	
Max. Stromaufnahme	A	0,17			0,17			0,38			1			
Eingangswiderstand	Ohm	94k			94k			94k			67k			
FCEER	-	A			A			A			A			
FCCOP	-	A			A			A			A			
Rohrreihen	-	2			3			3						
Wassermenge Register	l	0,6			1,3			2,0						
Schalldruckpegel*	dB (A)	24	34	45	24	34	45	28	41	50				
Schalleistungspegel	dB (A)	33	43	54	33	43	54	37	50	59				
Abmessungen Gerät	mm	575 x 575 x 270									820 x 820 x 310			
Abmessungen Blende	mm	620 x 620 x 38									890 x 890 x 48			
Gewicht Gerät + Blende	kg	27			28			30			50			

*Schalldruck gemessen im Freifeld bei 1,5 m Abstand

3.4 Übersicht 4-Leiter-System (EC-Motor)

Modell		03P			04P			05P			10P		
Ventilatorstufe	V	4,7	6,6	9,8	4,7	6,6	9,8	4,0	6,4	8,8	1	4	9
maximale Luftmenge	m ³ /h	300	445	685	300	445	685	355	595	835	630	1.040	1.700

Kühlen (Luft Eintritt: 27°C/47% r.F., Wassertemperaturen: 7/12°C)

nominale Kälteleistung	kW	1,22	1,57	2,07	1,89	2,58	3,53	2,17	3,19	4,08	4,59	6,92	9,96
sensible Kälteleistung	kW	0,88	1,13	1,48	1,36	1,82	2,48	1,54	2,24	2,85	3,17	4,68	6,70
Wasserdurchflussmenge	l/h	209	269	355	324	442	605	372	547	701	787	1.187	1.709
Druckverlust Kühlen	kPa	3,2	5,1	8,4	4,2	7,4	13,1	5,4	10,9	17,1	9,4	19,6	37,8

Heizen (Luft Eintritt 20°C, Wassertemperaturen: 70/60 °C)

nominale Heizleistung	kW	2,77	3,57	4,72	2,77	3,57	4,72	3,09	4,33	5,35	4,90	6,75	9,04
Wasserdurchflussmenge	l/h	244	313	415	251	323	428	280	392	485	430	593	794
Druckverlust Heizen	kPa	3,8	6,1	10,2	3,8	6,1	10,3	4,7	8,7	12,9	4,2	7,6	12,9

Allgemeine Angaben

Ventilatoren	-	1			1			1			1		
Leistungsaufnahme	W	4	8	20	4	8	20	5	15	34	10	27	104
Max. Stromaufnahme	A	0,17			0,17			0,38			1		
Eingangswiderstand	Ohm	94k			94k			94k			67k		
FCEER	-	A			A			A			A		
FCCOP	-	A			A			A			A		
Rohrreihen Register	-												
Rohrreihen Zusatzheizregister	-	1			1			1					
Wassermenge Register	l	1,4			1,4			1,4					
Wassermenge Zusatzheizregister	l	0,6			0,6			0,6					
Schalldruckpegel*	dB (A)	24	34	45	24	34	45	28	41	50	22	35	48
Schallleistungspegel	dB (A)	33	43	54	33	43	54	37	50	59	31	44	57
Abmessungen Gerät	mm	575 x 575 x 270									820 x 820 x 310		
Abmessungen Blende	mm	620 x 620 x 38									890 x 890 x 48		
Gewicht Gerät + Blende	kg	28			28			30			51		

*Schalldruck gemessen im Freifeld bei 1,5 m Abstand

4. Korrekturfaktoren

4.1 Korrekturfaktoren für Höhenunterschiede

Höhe	Qo	Qs
300 m	0,99	0,958
600 m	0,98	0,930
900 m	0,969	0,90
1200 m	0,959	0,859
1500 m	0,939	0,829
1800 m	0,919	0,80

Beispiel Kälteleitung:

Effektive Kälteleitung = Kälteleistung x Faktor Höhe x Faktor Glykol

Effektive Kälteleitung = 3.800 W x 0,969 x 0,856

Effektive Kälteleitung = 3.152 W (bei 900 m und 30 % Ethylenglykol)

Beispiel Druckverlust:

Effektiver Druckverlust = Druckverlust x Faktor Druckverlust

Effektiver Druckverlust = 27 kPa x 1,206

Effektiver Druckverlust = 32,6 kPa (bei 30 % Ethylenglykol)

4.2 Korrekturfaktoren für Glykol

Gefrierpunkt °C	% Volumen	Ethylenglykol		
		Qo	Vw	DR
-5	12	0,985	1,02	1,07
-10	20	0,98	1,04	1,11
-15	28	0,974	1,075	1,18
-20	35	0,97	1,11	1,22
-25	40	0,965	1,14	1,24

5. Abmessungen und Anschlüsse

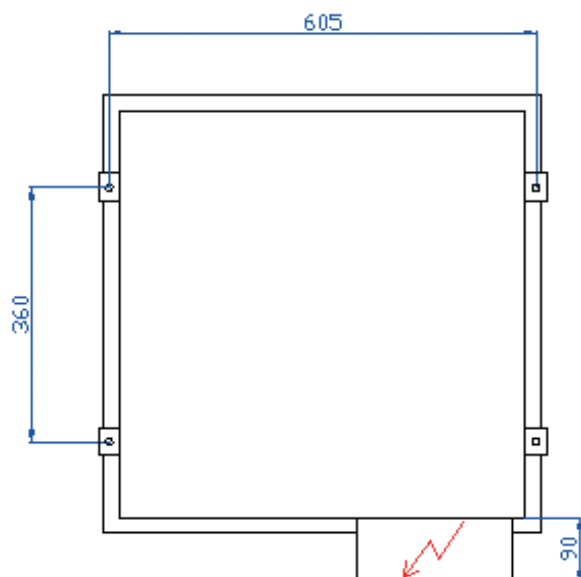
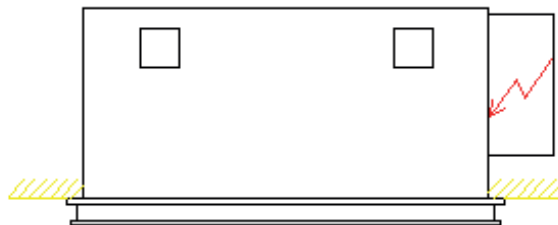
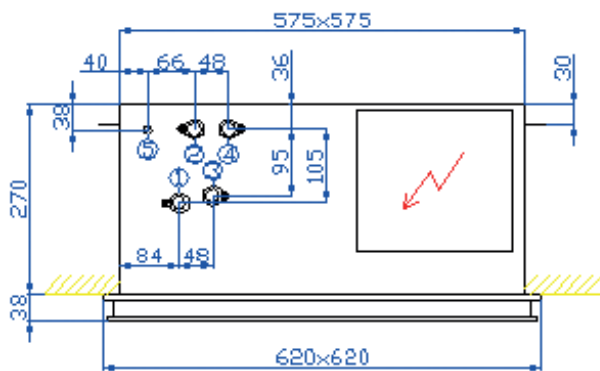
WKA 02-06/WKA 02P-05P

2-Leiter-System

- 1 Eintritt Warm-/Kaltwasser 1/2"
- 2 Austritt Warm-/Kaltwasser 1/2"

4-Leiter-System

- 1 Eintritt Kaltwasser 1/2"
- 2 Austritt Kaltwasser 1/2"
- 3 Eintritt Warmwasser 1/2"
- 4 Austritt Warmwasser 1/2"
- 5 Kondensatanschluss Ø 12 mm



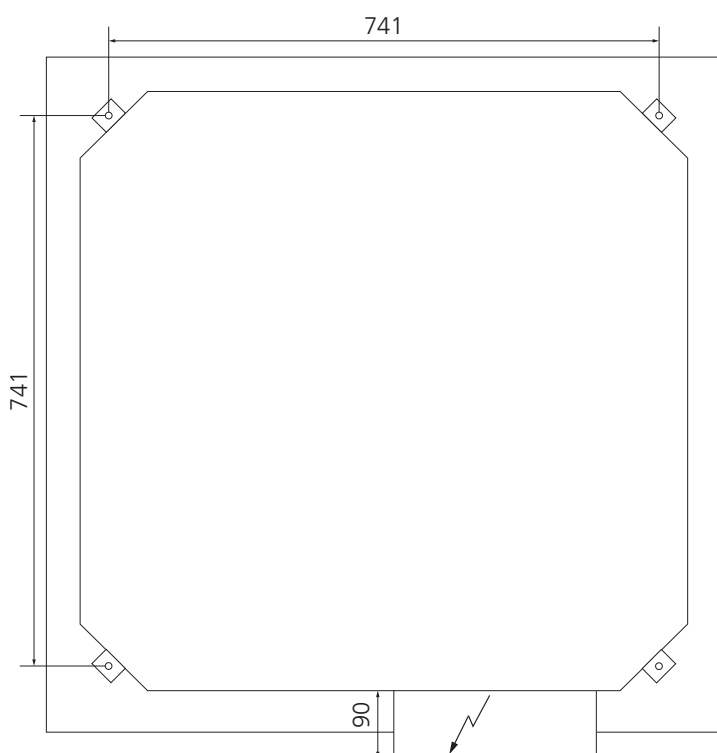
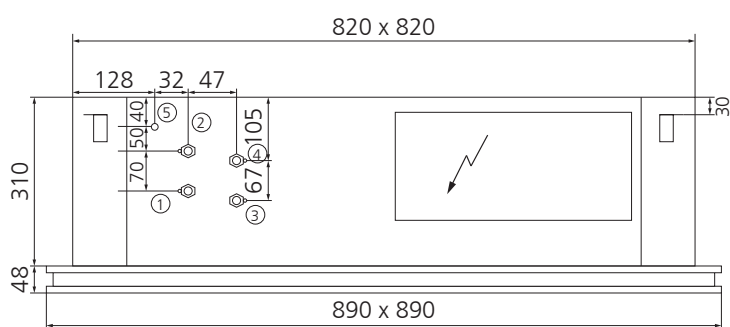
WKA 08-10/WKA 08P-010P

2-Leiter-System

- 1 Eintritt Warm-/Kaltwasser 3/4"
- 2 Austritt Warm-/Kaltwasser 3/4"

4-Leiter-System

- 1 Eintritt Kaltwasser 3/4"
- 2 Austritt Kaltwasser 3/4"
- 3 Eintritt Warmwasser 1/2"
- 4 Austritt Warmwasser 1/2"
- 5 Kondensatanschluss Ø 12 mm



6. Zubehör

6.1 Elektrisches Zubehör

Die Geräte der Serie WKA sind serienmäßig auf Klemme verdraht, welche zum Anschluss an externe Thermostate ausgerichtet sind. Die Hauptplatine übernimmt die Kondensatpumpen- und Drehzahlfunktion. Auf der Hauptplatine befindet sich ein Störmelderelais der Kondensatpumpe. Es ist zu empfehlen die Kühlventilansteuerung des ext. Thermostaten über dieses Störmelderelais zu schleifen, um im Falle einer ungenügenden Kondensatabfuhr das Kühlventil zu schließen. Weitere Regelungsoptionen wie z.B. ModBus oder Infrarot entnehmen Sie bitte dieser Doku.

6.1.1 TCO-Regler

Die Raumthermostate der Serie TCO können mit allen Konvektoren kombiniert werden, welche für die Ansteuerung mit 230 V geeignet sind.



Funktionen

Ausstattung/Typ	TCO A	TCO B	TCO C	TCO D	TCO E
2-Leiter	•	•	•	•	•
4-Leiter	• ¹⁾	• ²⁾	• ²⁾	• ²⁾	• ²⁾
Manuelle Lüfterstufen	•	•	•	•	•
Manuelle und automatische Lüfterstufen			•	•	•
Manueller Saisonwechsel	•	•	•	•	•
Automatischer Saisonwechsel		• ²⁾	• ²⁾	• ²⁾	• ²⁾
Fensterkontakt/ext. Freigabe			• ²⁾	• ²⁾	• ²⁾
Aufputz (AP)	•	•	• ³⁾	• ³⁾	• ²⁾
Unterputz (UP)			•	•	•
Optionaler ext. Wasser-/Lufttemperaturfühler		• ²⁾	• ²⁾	• ²⁾	• ²⁾
Display		•	•	•	•
Touchscreen					•
Timer (5+2)				•	•
ModBus				•	•
Lüfternachlauf	•	•	• ²⁾	• ²⁾	• ²⁾
Spannung	230 V; 50 Hz				
Zubehör	TCO A	TCO B	TCO C	TCO D	TCO E
IR-Fernbedienung (TCO-IR)			•	•	•
Box zur Aufputzmontage (TCO-BOX)			•	•	•

1) Über DIP-Schalter auswählbar

2) Über Parameter einstellbar

3) Mit optionaler Box zur Aufputzmontage

Weitere Informationen zur Reglerserie TCO erhalten Sie in den zur Serie gehörenden Unterlagen.

6.1.2 WKAMS Relaismodul

Das Relaismodul muss im/am Schaltkasten der WKA montiert werden und gestattet die Steuerung von mehreren mit dem Signal einer einzigen Wandfernbedienung (z.B. TCO). Schaltpläne siehe Seite 32.

Das WKAMS ist zur Montage auf einer Hutschiene geeignet

6.1.3 WKA ECP Adapterplatine 3-Stufig für EC-Motoren

Mit der Adapterplatine WKA ECP können Geräte mit EC-Motor über 3-Stufige Regler (z.B. TCO) angesteuert werden. Der 0-10V Ausgang kann aus vier verschiedenen Konfigurationen gewählt werden, siehe Konfigurationstabelle.

DIP-Schalter						0-10V Signal Ausgang		
SW1	SW2	SW3	SW4	SW5	SW6	Min.	Med.	Max.
Aus	Aus	Ein	Ein	Aus	Aus	2,0	3,5	5,0
Aus	Ein	Ein	Ein	Aus	Aus	3,1	4,4	6,6
Ein	Aus	Ein	Ein	Aus	Aus	3,6	5,8	7,9
Ein	Ein	Ein	Ein	Aus	Aus	4,0	7,0	10,0

6.1.4 WKAAS/WKAAS-EC Betriebs- und Störmeldemodul

Die Ausstattung der Geräte mit dem Betriebs- und Störmeldemodul stellt zwei potentialfreie Wechslerkontakte zur Verfügung, welche extern abgegriffen werden können. Somit können bauseits eine Betriebs- und Störmelde - Weiterleitung des Ventilators realisiert werden.

6.1.5 WKAES Externer Schaltkasten

Das Zubehör WKAES ermöglicht eine Wegnahme des Schaltkastens direkt vom Gebläse des Gerätes und eine entfernte Montage. Dazu ist ein verlängertes Kabel montiert.

6.1.6 WKATR24 24V-Trafo

Steht für modulierende 0-10 V Ventile keine bauseitige 24 V Spannung zur Verfügung, kann diese über den WKATR24 zur Verfügung gestellt werden.

6.1.7 WKAMBS/WKAMBL ModBus-Platinen

WKAMBS ermöglicht den Anschluss des Gerätes an eine externe GLT via ModBus.

Eigenschaften

Ansteuerung	WKAMBS	WKAMBL
3-stufiger AC-Ventilator	x	x
0-10 V EC-Ventilator	x	x
bis zu 2 Ventile Ein/Aus 230 V	x	x
bis zu 2 Ventile 0-10 V		x
Elektroheizregister		x
Ein-/ Ausgänge		
Lufttemperaturfühler	x	x
Wassertemperaturfühler	x	x
Fensterkontakt		x
Economy-Kontakt		x
RS485 ModBus-Anschluss	x	x
Alarmkontakt Motor		x
Funktionen		
Manuelle Lüftungstufen Wahl	x	x
Automatische Lüftungstufen Wahl	x	x
Manuelle Umschaltung Sommer/Winter	x	x
Automatische Umschaltung Sommer/Winter	x	x
Timer		x
Dauerbetrieb Ventilator	x	x
Abschaltung Ventilator bei Erreichen des Sollwertes	x	x
Frostschutzfunktion	x	x
Filterwarnung (Betriebsstunden abhängig)		x
Alarmmeldung Motor		x

Für weitere Einstellung verwenden Sie bitte die Datenpunktliste

6.1.8 WKAIR IR-Fernbedienung

Das Zubehör WKAIR ermöglicht die Steuerung des Gerätes mittels IR-Fernbedienung. Dazu wird das Gerät mit einer Hauptplatine, einem IR-Empfänger, einem Temperaturfühler und einer IR-Fernbedienung ausgeliefert.

Die Hauptplatine befindet sich an der Seite der Kassette. Der Temperaturfühler sitzt im Ansaug der Kassette hinter dem Luftfilter.

Bedienungsanleitung IR-Fernbedienung

ON/SEND Die Taste ON/SEND schaltet das Gerät ein oder sendet eingestellte Informationen an den Empfänger.



Tipp!

Diese Taste muss nach jeder Änderung einer Einstellung gedrückt werden!

OFF Schaltet das Gerät aus.

MODE Mit der Taste MODE ändert sich der Betriebsmodus zwischen: Kühlen, Heizen, automatischer Wechsel und Lüfter. Der automatische Wechsel zwischen Kühlen und Heizen ist abhängig von der real gemessenen und der gewünschten Raumtemperatur.

FAN Die Taste FAN schaltet die Ventilatorstufen durch. Es stehen die Möglichkeiten; niedrige Lüfterstufe, mittlere Lüfterstufe, hohe Lüfterstufe und automatischer Wahl zur Verfügung. Bei automatischer Wahl wird die Lüfterstufe je nach Differenz zwischen gewünschter und realer Raumtemperatur gewählt.

+ - Über die Taste + und - kann die gewünschte Raumtemperatur eingestellt werden.

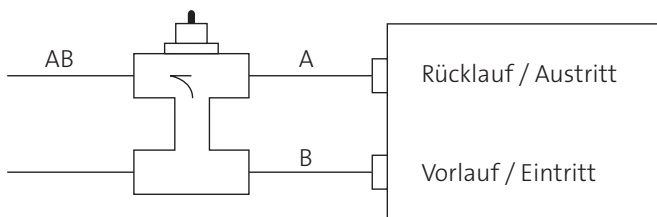
SELECT Zum Einstellen der Uhrzeit wird die Taste Select verwendet. Zum Änderung des blinkenden Wertes die Tasten + und - verwenden.



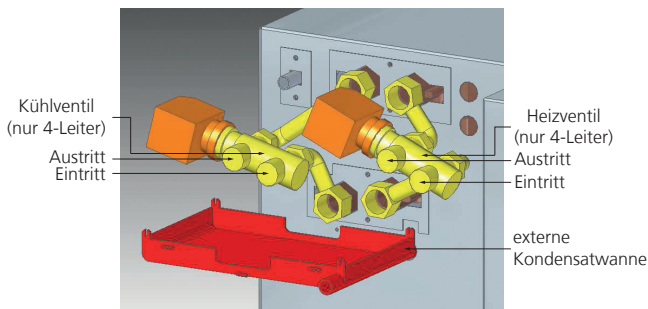
6.2 Hydraulisches Zubehör

Es wird empfohlen Regelventile vor jedem Gebläsekonvektor zu installieren, um einen regelmäßigen Kondensatanfall zu vermeiden und eine effiziente Abschaltung des Kühl- oder Heizbetriebes zu erreichen.

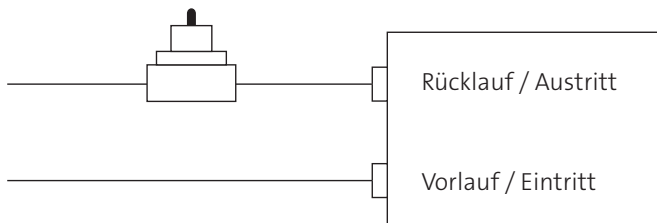
6.2.1 3-Wege-Ventil



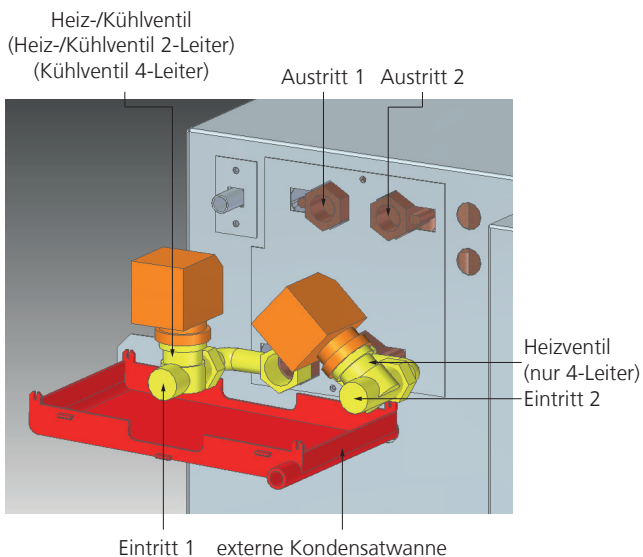
WKA 02-06/WKA 02P-05P



6.2.2 2-Wege-Ventil



WKA 02-06/WKA 02P-05P



6.2.3 Ventiltrieb 230V AUF/ZU zu WKA2* und WKA4*

Im Ventilkit ist ein Antrieb (zwei bei 4-Leiter-Ventilkits) enthalten. Der elektrothermische Antrieb in Kombination mit dem Ventil ist stromlos geschlossen. Wird der Antrieb mit 230 V angesteuert, fährt das Ventil auf.

Technische Daten

Spannungsversorgung	230 V ± 10 %
Leistungsaufnahme	2,5 W
Max. Stromaufnahme	0,25 A x 0,5 Sek.
Fahrzeit	ca. 3 Min.
Reaktionszeit	ca. 90 Sek.
Hub	2,5 mm (max. 3,5 mm)
Schutzklasse	IP44, EN60529
Betriebsgrenzen	5° - 45°C Umgebung
Max. Mediumtemp.	100°C

6.2.7 Ventiltrieb 24 V AUF/ZU zu WKA2* und WKA4*

Im Ventilkit ist ein Antrieb (zwei bei 4-Leiter-Ventilkits) enthalten. Der elektrothermische Antrieb in Kombination mit dem Ventil ist stromlos geschlossen. Wird der Antrieb mit 24 V angesteuert, fährt das Ventil auf.

Technische Daten

Spannungsversorgung	24 V ± 10 %
Leistungsaufnahme	2,5 W
Max. Stromaufnahme	0,35 A x 30 Sek.
Fahrzeit	ca. 5 Min.
Reaktionszeit	ca. 3 Min.
Hub	2,5 mm (max. 3,5 mm)
Schutzklasse	IP44, EN60529
Betriebsgrenzen	5° - 45°C Umgebung
Max. Mediumtemp.	100°C

6.2.8 Ventiltrieb 0-10V zu WKA2* und WKA4*

Im Ventilkit ist ein Antrieb (zwei bei 4-Leiter-Ventilkits) enthalten. Der elektromechanische Antrieb in Kombination mit dem Ventil ist stromlos geschlossen. Der Antrieb braucht eine Versorgungsspannung von 24 V. Über das 0-10V Signal fährt das Ventil auf oder zu.

Technische Daten

Spannungsversorgung	24 V ± 10 %
Leistungsaufnahme	2,0 - 2,7 W
Max. Stromaufnahme	0,25 A x 60 Sek.
Fahrzeit	ca. 5 Min.
Hub	2,5 mm (max. 3,5 mm)
Schutzklasse	IP40, EN60529
Betriebsgrenzen	5° - 45°C Umgebung
Max. Mediumtemp.	95°C

6.3 Sonstiges Zubehör

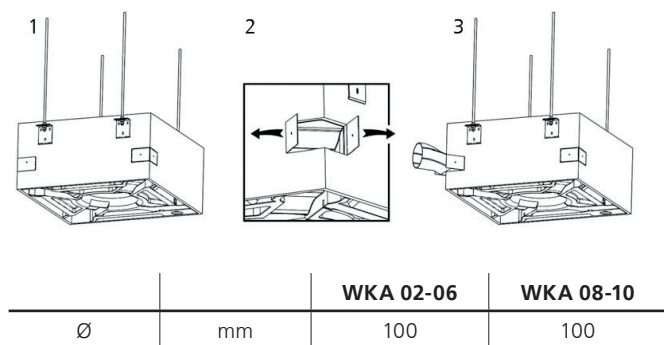
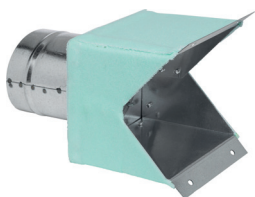
6.3.1 WKAFLA Primärluftanschluss

Die Geräte der Serie WKA können optional mit Primärluft (Frischlucht) betrieben werden. Diese kann über optional erhältliche Primärluftanschlüsse an bis zu 2 Ecken pro Gerät angeschlossen werden.

Bitte beachten:

600 x 600 Kassette ein Anschluss

800 x 800 Kassette zwei Anschlüsse



6.3.2 WKANRA Nebenraumanschluss

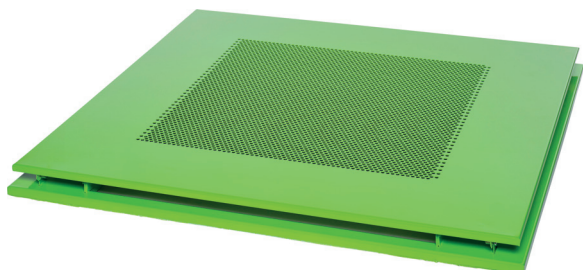
Die Kassette verfügt über bis zu 3 Anschlüsse für Nebenraumanschlüsse.



		WKA 02-06	WKA 08-10
Ø	mm	160	200

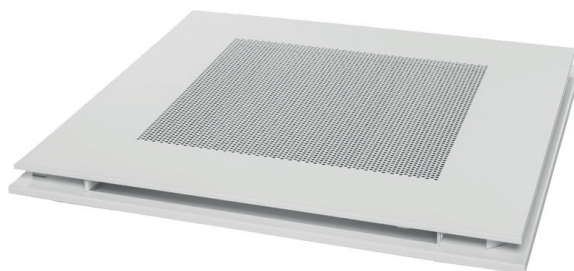
6.3.3 WKARAL Sonderlackierung

Die Metallblenden können bei Bedarf optional in jeder RAL-Farbe lackiert werden. Eine Sonderlackierung ist bitte vor Auftragsvergabe anzufordern.



6.3.4 WKASB1 Metallblende „fix“

Die Metallblende „fix“ ist serienmäßig im Standardlieferumfang erhalten. Sie verfügt, über einen Luftansauggrill und 4 seitliche Luftausblasöffnungen. Durch Herunterklappen des Luftansauggitters kann der Filter erreicht werden. Wird eine andere Blende gewählt wird die Metallblende „fix“ nicht mitgeliefert.

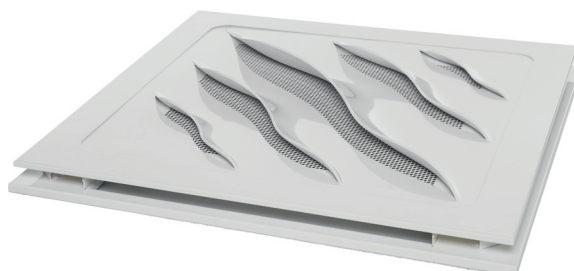


6.3.5 WKASB2 Metallblende „flexibel“



6.3.6 WKADBW Metall-Designblende „Wave“

Optional steht eine Metall-Designblende zur Auswahl, welche anstatt der Standardblende geliefert wird. Die Abmessungen der Metall-Designblende sind wie folgt. Die Abmessungen der Grundeinheit ändern sich nicht.



Die Metall-Designblende ist serienmäßig in RAL 9003 lackiert und kann optional (WKARAL) in anderen RAL-Farben lackiert werden. Dieses Zubehör ist nur für die Einfach-Euroraster-Kassetten verfügbar!

7. Montage

7.1 Hinweise zur Installation

Sämtliche Arbeiten müssen gemäß der geltenden Gesetze, Normen, Bestimmungen und Standards zu Gesundheit und Sicherheit sowie dem aktuellen Stand der Technik erfolgen.

Beachten Sie die Sicherheitshinweise, siehe Seite 5.

7.2 Anforderungen an den Installationsplatz

Für die Funktion des Gerätes muss ein Wasseranschluss zum Heizkessel/Kaltwassersatz sowie ein einphasiger 230 V-Elektroanschluss vorgesehen werden.

Die abgehängte Decke muss montiert und mit einer Aussparung zur Aufnahme der Wasserkassette versehen sein.

Modell	Abmessungen der Aussparung	
	min. (mm)	max. (mm)
02-06	590 x 590	620 x 620
02P-05P		
08+10	850 x 850	890 x 890
08P+10P		

Die Rohrleitungen müssen bereits verlegt und die Ventile müssen installationsbereit sein.

Die an das Gerät anzuschließenden Kabel müssen bereits über der abgehängten Decke verlegt sein.

Die Wasserkassetten sind für den Einbau in Büro- und Wohnräumen mit abgehängter Decke bestimmt, siehe auch „Bestimmungsgemäße Verwendung“ auf Seite 8.

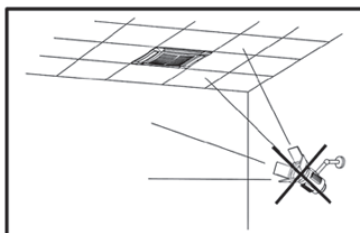
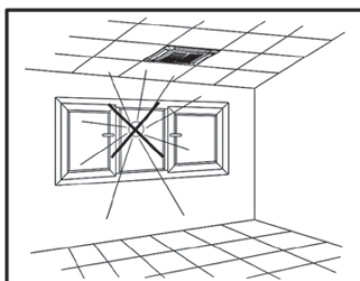
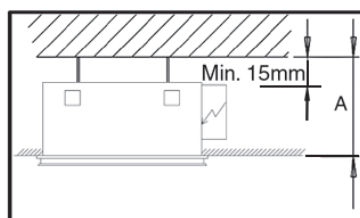
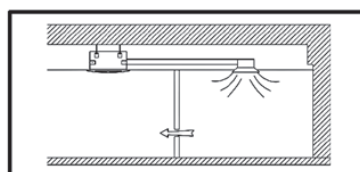
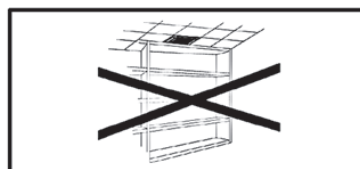
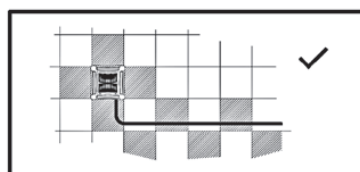
An den Türen sind Luftgitter vorzusehen.

Den Mindestabstand A zwischen abgehängter Decke und Rohdecke einhalten, siehe folgende Tabelle:

Modell	A (mm)
02-06	290
02P-05P	
08+10	330
08P+10P	

Die Lufttemperatur und Luftfeuchte im Ansaugbereich der Wasserkassette muss den Grenzwerte mit „Einsatzbedingungen“ entsprechen.

Die Lufttemperatur darf diese Grenzen auf keinen Fall unter- oder überschreiten.



7.3 Installation der Wasserkassette

Bei der Deckeninstallation von Wasserkassetten muss unbedingt das potentielle Problem der kalten Luftströmung berücksichtigt werden.

Die Luftleitlamellen müssen so positioniert sein, dass der Luftstrom nach unten gerichtet ist.

Das Gerät ist so zu installieren, dass die Luftansaugung nicht beeinträchtigt wird.

Befestigung der Wasserkassette

Die Wasserkassette wird mit bauseits bereitgestellten Gewindestangen an der Rohdecke befestigt.

Die Zeichnungen zeigen die für die Befestigung der Wasserkassette in seinem Sitz erforderliche Konfiguration (vom Boden aus gesehen).

1. Ausgehend von der Aussparung in der abgehängten Decke die Befestigungslöcher für die Gewindestangen in die Rohdecke bohren.

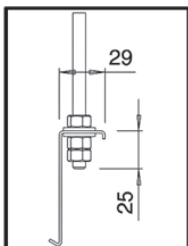
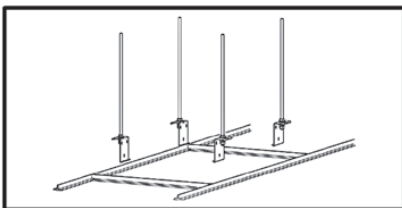
Dabei die Abmessungen für das zu installierende Gerät beachten, siehe Abbildung oben.

2. Die Gewindestangen an der Rohdecke befestigen.

Weitere Informationen:

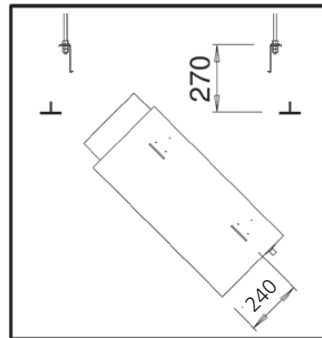
- „Anforderungen an den Installationsplatz“ auf Seite 28

Die Länge der Stangen hängt von dem Abstand zwischen der abgehängten Decke und der Rohdecke ab.



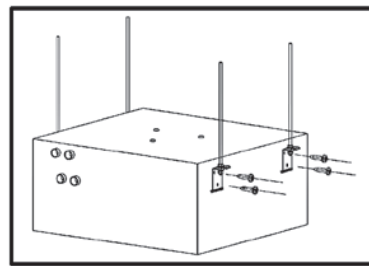
3. Die Wasserkassette schräg nach oben, mit der Klemmleiste zuerst, in die Aussparung schieben und gerade ausrichten.

Die Haken an den Laschen 1 erlauben eine provisorische Schnellmontage.



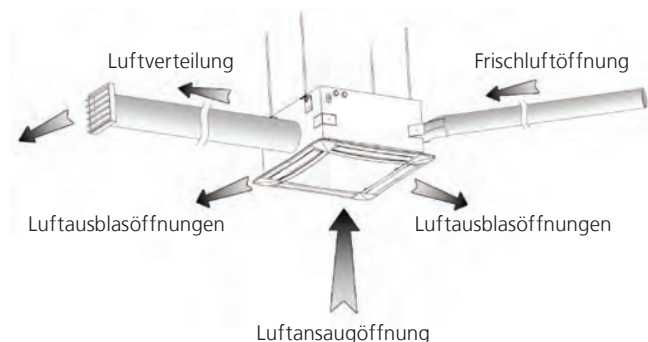
(Angaben in mm)

4. Danach das Gerät an den Gewindestangen befestigen. Das Gerät muss unbedingt gerade ausgerichtet sein.



💡 Tipp!

Das Gerät kann mit jedem anderen, vom Installateur gewählten Mittel installiert werden, sofern diese den geltenden Gesetzen, Normen, Bestimmungen und Standards zu Gesundheit und Sicherheit sowie dem aktuellen Stand der Technik entsprechen.



Frischluftöffnungen anschließen

Die Modelle WKA 02-WKA 06 und WKA 02P-WKA 05P sind an den Ecken des Geräts mit drei Einlässen für die Frischluft ausgestattet. Diese wird im Inneren des Geräts mit der aus dem Raum angesaugten Luft vermischt.

Der Druck an den Einlässen der aufbereiteten Luft ist geringfügig niedriger als der atmosphärische Druck. Bei der Planung des Systems muss dieser Unterdruck nicht berücksichtigt werden. Ein bauseitiger Ventilator muss sicherstellen, dass die Frischluft am Gerät ankommt.

Der Primärluftvolumenstrom ist auf 15 % des Gesamtluftstroms der Wasserkassette begrenzt, bei einer maximalen Fördermenge von 100 m³/h pro Primärluftöffnung.

Folgende Hinweise beachten:

- Für den Anschluss der Luftleitungen an das Gerät ist als (separat lieferbares) Zubehör ein Adapter für Rohre mit Ø 105 mm erhältlich, der an den Einlässen der Frischluft angebracht wird.



Hinweis!

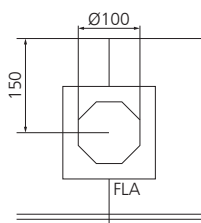
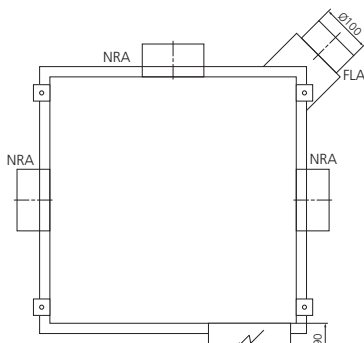
Die Verbindungen der Frischluft zur Wasserkassette dürfen nicht mit der Beleuchtungsanlage in der abgehängten Decke überlagert werden.



Hinweis!

Die Frischluft muss aufbereitet, gefiltert und temperiert sein.

WKA 02-06/WKA 02P-05P



(Angaben in mm)

Luftauslässe

Die Wasserkassette ist mit Luftauslässen für den Anschluss an separate Kanäle ausgestattet.

Der Luftstrom und -druck an den einzelnen Auslässen hängt in jedem Fall von der Zahl der vorhandenen Luftauslässe ab.

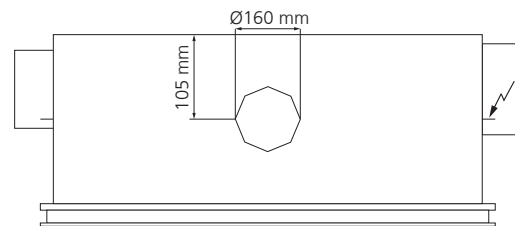
Die Abmessungen und die Position der Luftauslässe sind in den Zeichnungen angegeben.



Warnung!

Alle von der Wasserkassette abgehenden Luftkanäle müssen thermisch isoliert werden, um die Bildung von Kondenswasser zu vermeiden.

WKA 02-06/WKA 02P-05P



Luftmengen und Druckdifferenzen

Die folgenden Abbildungen geben die Luftmengen an den Luftauslässen in Abhängigkeit der Druckdifferenzen des bauseitigen Kanalsystems bei maximaler Ventilatorumdrehzahl an.

7.4 Anschließen der Wasserversorgung

Sämtliche Arbeiten müssen gemäß der geltenden Gesetze, Normen, Bestimmungen und Standards zu Gesundheit und Sicherheit sowie dem aktuellen Stand der Technik erfolgen.

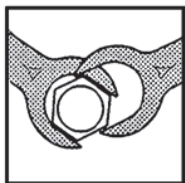
Beachten Sie die Sicherheitshinweise, siehe Seite 5.

! Warnung!

Wenn das Gerät zum Kühlen eingesetzt wird, müssen alle Verbindungen und Ventile der Kaltwasserrohrleitungen isoliert werden. Um von Kondenswasser zu vermeiden.

Das Kältemedium besteht aus Wasser oder Wasser und Glykol.

Für den Anschluss des Registers an die Rohrleitungen stets einen zweiten Gabelschlüssel zum Gegenhalten benutzen. Sonst kann es zu Beschädigungen oder Undichtigkeiten kommen.



Stets ein Absperrventil für den Wasserfluss vorsehen.

💡 Tipp!

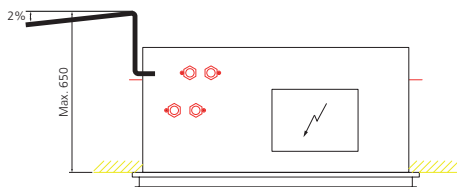
Wir empfehlen, den Betrieb mit Regelventilen, um bei Nichtbenutzung ständigen Kondensatanfall zu vermeiden.

Wenn das Gerät mit Ventil ausgestattet ist, die Verbindungsrohre an dieses Ventil anschließen.

Kondensatablaufleitung und Kondensatwanne

Wir empfehlen, am Auslass des Kondenswassers einen Siphon zu installieren. Den Kondensatablauf mit einer Neigung von mindestens 2 % installieren. Der Kondensatablauf ist als Freispiegelleitung zu verlegen.

Die max. Förderhöhe der Pumpe beträgt 650 mm von der unteren Gerätekante.



In der Nähe der Wasseranschlüsse ist ein Schlauchanschluss mit einem Außendurchmesser von 15 mm für Schläuche mit einem Innendurchmesser von 13 mm angebracht.

Die Kondensatwanne fängt das Kondenswasser an den Wärmetauscheranschlüssen und den Regelventilen auf.

Entlüften

Nach dem Füllen der Rohrleitungen muss die Anlage, wie auch das Gerät entlüftet werden. Dazu befinden sich Entlüftungsschrauben direkt neben dem Wasseranschlüssen. Öffnen Sie vorher alle Absperrungen und Ventile (auch bauseitig) und entlüften Sie durch die Entlüftungsschraube. Sobald nur noch Wasser austritt ist das Entlüften beendet.



Tipp!

Die Umgebung und sich selbst vor austretendem Spritzwasser schützen. Ein wiederholtes Entlüften kann notwendig sein. Auch das bauseitige Rohrnetz ist zu entlüften!

! Warnung!

Beim Anschluss mehrerer Geräte an eine Kondensatsammelleitung ist unbedingt ein Überbogen nach jeder Steigleitung vorzusehen.



Achtung!

Je nach Installation kann es erforderlich sein, den Spalt zwischen externer Kondensatwanne und Gehäuse mit Silikon abzudichten um evtl. durchlaufendes Kondensat zurückzuhalten.

7.5 Elektrische Anschlüsse

Sämtliche Arbeiten müssen gemäß der geltenden Gesetze, Normen, Bestimmungen und Standards zu Gesundheit und Sicherheit sowie dem aktuellen Stand der Technik erfolgen.

Beachten Sie die Sicherheitshinweise, siehe Seite 5.

- Die Kabel dürfen mit einer max. Kraft von 12 kg gezogen werden. Eine stärkere Kraft kann die Leiter erlahmen lassen und die Übertragungskapazität vermindern.
- Die Leiter dürfen nicht verdreht, verknotet, gequetscht oder zerschlagen werden.
- Den Signalleiter nicht zusammen mit den Leistungsleitern verlegen.
- Wenn der Signalleiter mit dem Leistungsleiter gekreuzt werden muss, sollte diese Verkreuzung rechtwinklig sein.
- Keine Kabelstücke verbinden.
- Für die Verbindung der einzelnen Geräte immer nur ein einziges Kabel verwenden.
- Die Leiter nicht zu stark in den Anschlussklemmen festziehen. Das Endstück des Kabels sorgfältig abisolieren. Darauf achten, dass das Kabel nicht von Kabelschellen oder Sicherheitshalterungen gequetscht wird.
- Stets die Übereinstimmung der Farben am Ausgangs- und Endpunkt des Anschlusses einhalten.
- Nachdem die Verkabelung fertig gestellt wurde, sorgfältig kontrollieren, ob die Kabel unversehrt und korrekt angeordnet sind.
- Die Kabel und die Geräte so installieren, dass Berührungen mit anderen Leistungskabeln oder potentiell gefährlichen Kabeln, wie jenen der Beleuchtungsanlage, so weit wie möglich ausgeschlossen werden.
- Die 12 Volt-Einspeisungskabel und die Übertragungskabel nicht in der Nähe von Stromschienen, Leuchtkörpern, Antennen, Transformatoren, Warmwasser- oder Dampfleitungen verlegen.
- Die Übertragungskabel auf keinen Fall in Kabelführungen, Rohren, Abzweigdosen oder anderen Behältern zusammen mit Leistungskabeln oder Kabeln der Beleuchtungsanlage verlegen.

- Die Übertragungskabel stets von den anderen Stromkabeln getrennt halten.
- Die Übertragungskabel und die Geräte mindestens 2 Meter von Geräten mit gefährlichen induktiven Belastungen (Verteilerkästen, Motoren, Generatoren für Beleuchtungssysteme) entfernt halten.

Die in dieser Anleitung enthaltenen Schaltpläne beinhalten nicht die Erdung oder andere elektrische Schutzarten, die in den geltenden Gesetzen, Normen, Bestimmungen, Standards zu Gesundheit und Sicherheit oder örtlichen Vorschriften bzw. vom örtlichen Energieversorgungsunternehmen vorgesehen sind.

Vor der Installation der Wasserkassette muss sichergestellt werden, dass die nominale Versorgungsspannung 230V/50Hz beträgt.

Die Spannungsversorgung muss immer an die Klemmen L, N und PE der Platine angeschlossen werden.

Die max. Stromaufnahme entnehmen Sie bitte den technischen Daten.

Sicherstellen, dass die Elektroanlage in der Lage ist, neben der Wasserkassette auch die anderen Haushaltsgeräte zu versorgen.

Dem Gerät einen allpoligen Schalter mit einer Kontaktöffnung von mindestens 3 mm vorschalten.

Das Gerät vorschriftsmäßig erden, siehe Seite 35.

Vor dem Zugriff auf das Geräteinnere stets die Spannungsversorgung unterbrechen.
Der Mindestquerschnitt der Leiter beträgt 0,75 mm.

Anleitungen für den Anschluss

Die Wasserkassetten sind mit einer Platine mit Schrauben-Klemmleiste ausgestattet, an welche die von dem Thermostat kommenden Leitungen angeschlossen werden.

Einspeisung, Steuergerät und Ventile

Die an der Wasserkassette montierte Platine ist bereits für den Anschluss der verschiedenen Steuergeräte vorbereitet.

Für den Anschluss müssen die in dieser Betriebsanleitung enthaltenen Schaltpläne befolgt werden.

Der Installateur muss die Durchgänge der Anschlusskabel an den vorhergesehenen Stellen ausführen.

Das Steuergerät kann an jeweils nur einer Wasserkassette angeschlossen werden. Um mit nur einem Steuergerät mehrere Wasserkassetten kontrollieren zu können, muss jedes Gerät mit einem Drehzahl-Schalter MS 8 (bei Wandfernbedienung TCO, siehe Seite 18) ausgerüstet werden. Dann können mit einer Wandfernbedienung alle Geräte eingeschaltet werden.

Elektroausstattung

Der Motor wird durch einen in die Wicklung integrierten Thermokontakt geschützt, welcher den Motor bei Überhitzung ausschaltet, und nach dem Abkühlen automatisch wieder einschaltet.

Die Platine ist mit einer Klemmleiste für den Anschluss der Einspeisung, der Regelung des Ventilators und der Ventile sowie der Sicherheitsvorrichtung ausgestattet.

Jede Klemme kann zwei Drähte mit gleichem Querschnitt (max. 1,5 mm²) aufnehmen.

Im Kühlbetrieb kontrolliert und regelt die am Gerät montierte Elektroplatine die Funktion der Kondensatpumpe. Ein Schwimmerschalter im Geräteinneren löst die Kondensatpumpe aus. Wenn der interne Kondensatwasserstand die Sicherheitsgrenze erreicht, wird das Wasserventil gesperrt. Die Verwendung eines Sicherheitsrelais ermöglicht die Fernschaltung des Alarmstatus.

! Warnung!

Von den installierten Transformatoren können Rückspannungen bis zu 500V ausgehen.

! Warnung!

Ohne Relaismodul (Master/Slave) dürfen nicht mehrere Geräte (mit AC Ventilator) an einem Regelungsausgang geschaltet werden.

! Warnung!

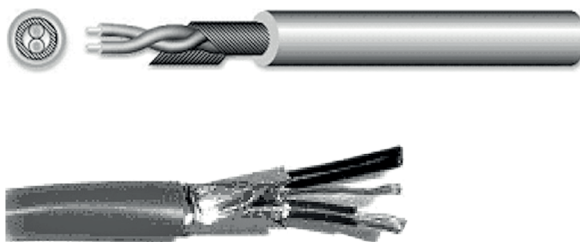
Bei Geräten mit EC-Ventilator ist zu prüfen, ob mehrere Geräte an einem Regelungsausgang betrieben werden können.

Erden des Netzes

Das Netz muss an nur einer Stelle geerdet werden. Die Abschirmung der Elektronikplatine der einzelnen Geräte nicht an die Klemme „0“ anschließen, sondern den Anschluss der Abschirmung unter Verwendung von isolierten Anschlussklemmen erstellen, siehe folgende Abbildungen.

! Warnung!

Beim seriellen Anschluss der Geräte die Symbole beachten: Klemme „A“ mit Klemme „A“ verbinden, Klemme „B“ mit Klemme „B“ verbinden. Die Anschlüsse nicht umkehren.



Beispiel für das zu verwendende Abschirmkabel

! Warnung!

Von den installierten Transformatoren können Rückspannungen bis zu 500V ausgehen.

7.6 Installation mit vom Installateur bereitgestellten Ventilen

Beachten Sie die „Sicherheitshinweise“ auf Seite 5 sowie die Hinweise unter „Anschließen der Wasserversorgung“ auf Seite 26 und „Elektrische Anschlüsse“ auf Seite 27.

Für die Installation der Ventile sind die Anweisungen des Herstellers zu befolgen. Für den Anschluss an die Wasserkassette gelten die Zeichnungen.

Um bei Kaltwasser-Anlagen zu vermeiden, dass Kondenswasser auf die Decke tropft, müssen die Leitungen, die Ventile und die Anschlüsse des Registers sorgfältig isoliert werden.

Anschlusspläne der Ventile

Für den Anschluss die dem ausgewählten Steuergerät beiliegenden Anweisungen befolgen.

Zonen-Ventile – was zu beachten ist

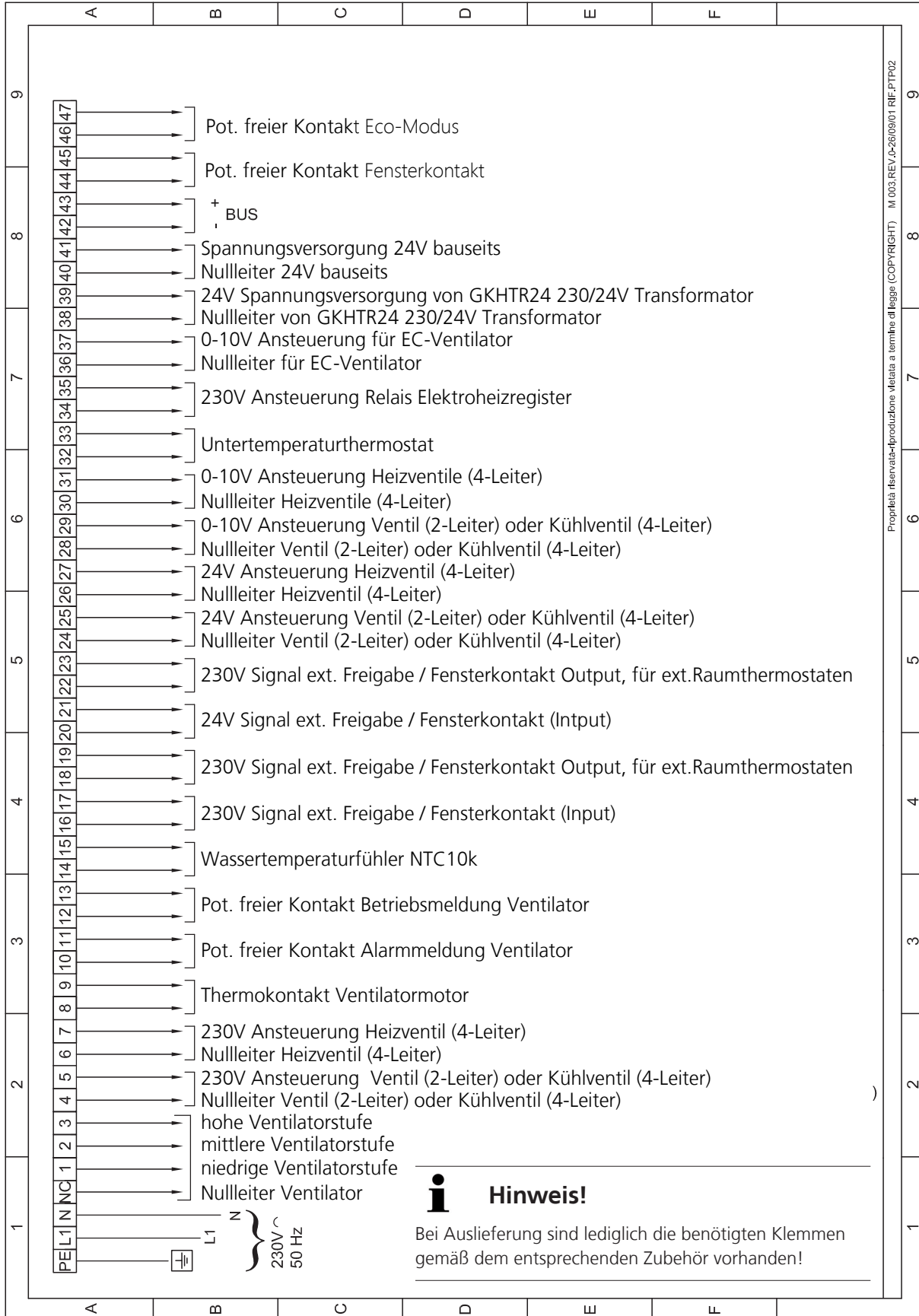
Wenn Zonen-Ventile statt der an jedem Gerät montierten Wasserventile verwendet werden, müssen die Zonen-Ventile so angeschlossen werden, dass sie schließen, wenn ein beliebiges der Geräte wegen Auslösens seines Sicherheitssystems angehalten wird. Für die Installation der Anlage empfehlen wir das nachstehende Schema.

i Hinweis!

- Die Kabel müssen durch die speziellen Kabelführungen und Zugentlastungen verlegt werden.
 - Die Ventile sind gemäß der vorgeschlagenen Schaltpläne anzuschließen.
 - Die verwendeten Ventile müssen bei Stromausfall den Wasserzufluss absperren.
 - Wenn die vorgeschlagenen Anschlüsse nicht eingehalten werden besteht die Gefahr, dass das Kondenswasser in der Kondensatwanne überläuft.
 - Es ist sehr wichtig, dass die Wasserventile im gleichen Augenblick schließen, in dem der innere Kontakt der Platine zwischen den Klemmen 2 und 3 öffnet.
 - Der Kontakt zwischen Klemme 2 und Klemme 3 bleibt geschlossen, bis das Kondenswasser in der Kondensatwanne den maximal zulässigen Stand erreicht hat.
 - Es ist wichtig, dass die Ventile nur dann öffnen, wenn der Ventilator eingeschaltet ist.
 - Beim erstmaligen Füllen der Anlage sorgfältig die Dichtigkeit kontrollieren, insbesondere an den kritischen Stellen.
 - Der Hersteller haftet nicht für Funktionsstörungen, die durch Undichtigkeiten an den vom Installateur gestellten Ventilgruppen entstehen.
-

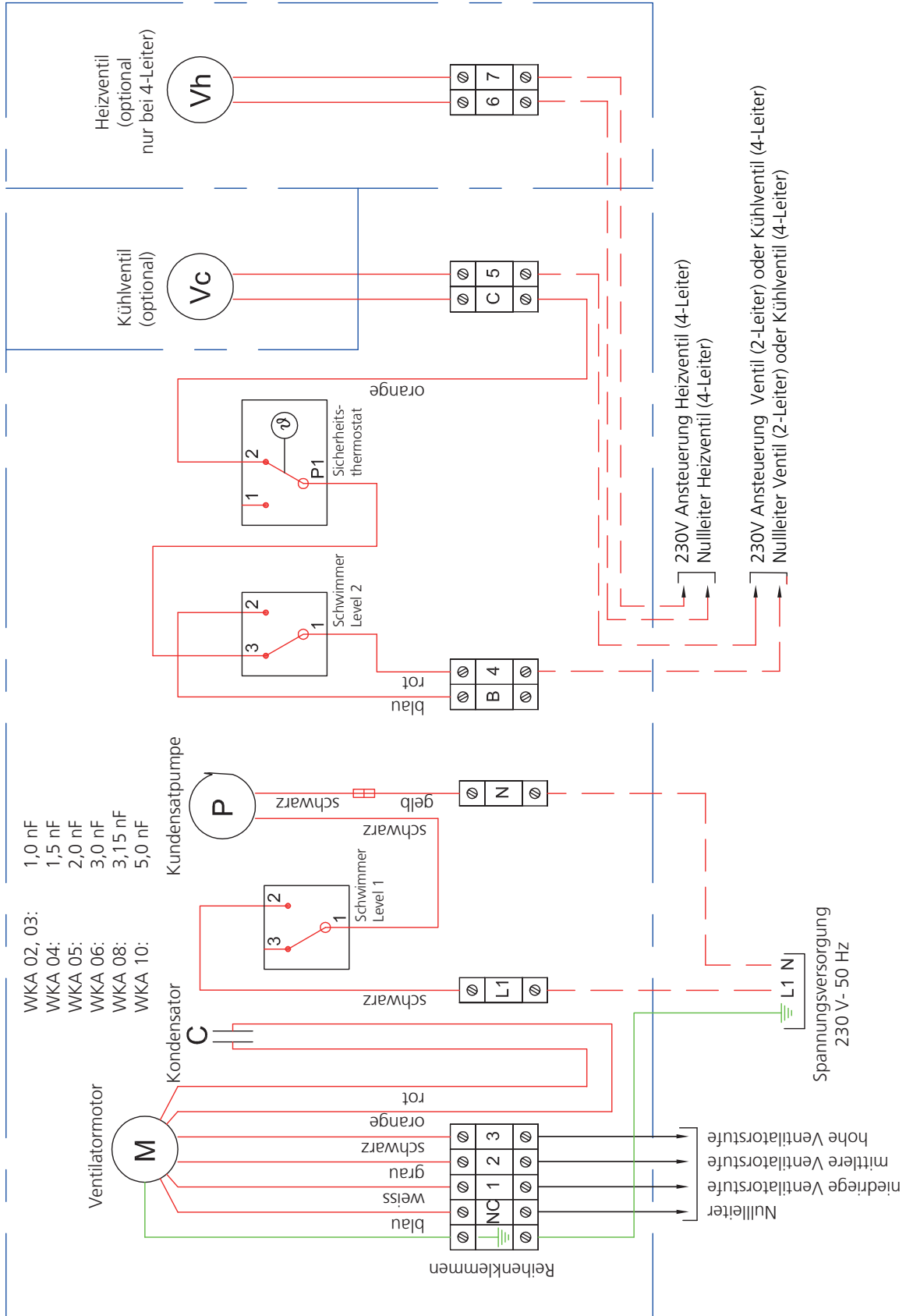
8. Schaltplan

8.1 Schaltplan allgemein

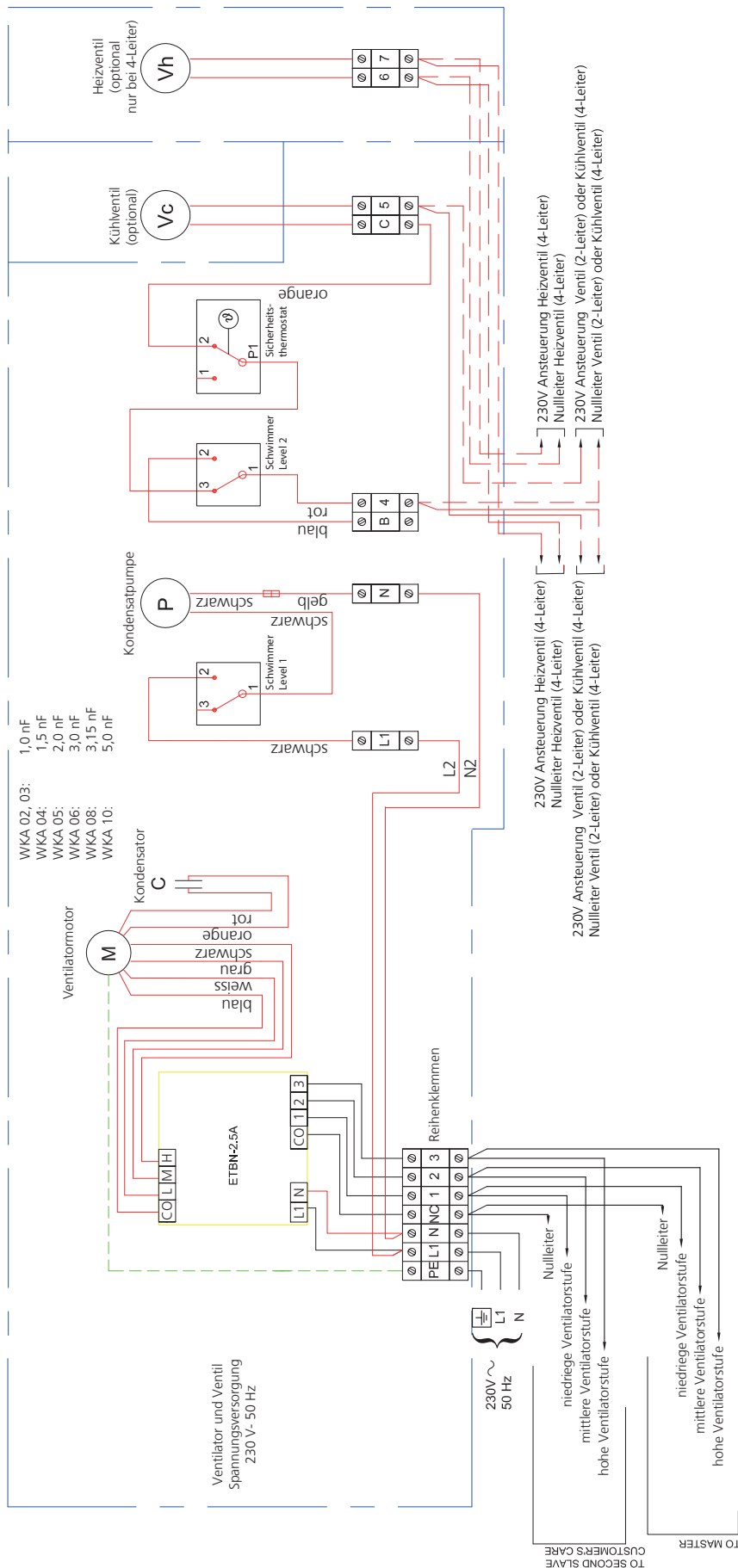


8.2 Schaltpläne WKA (mit AC-Motor)

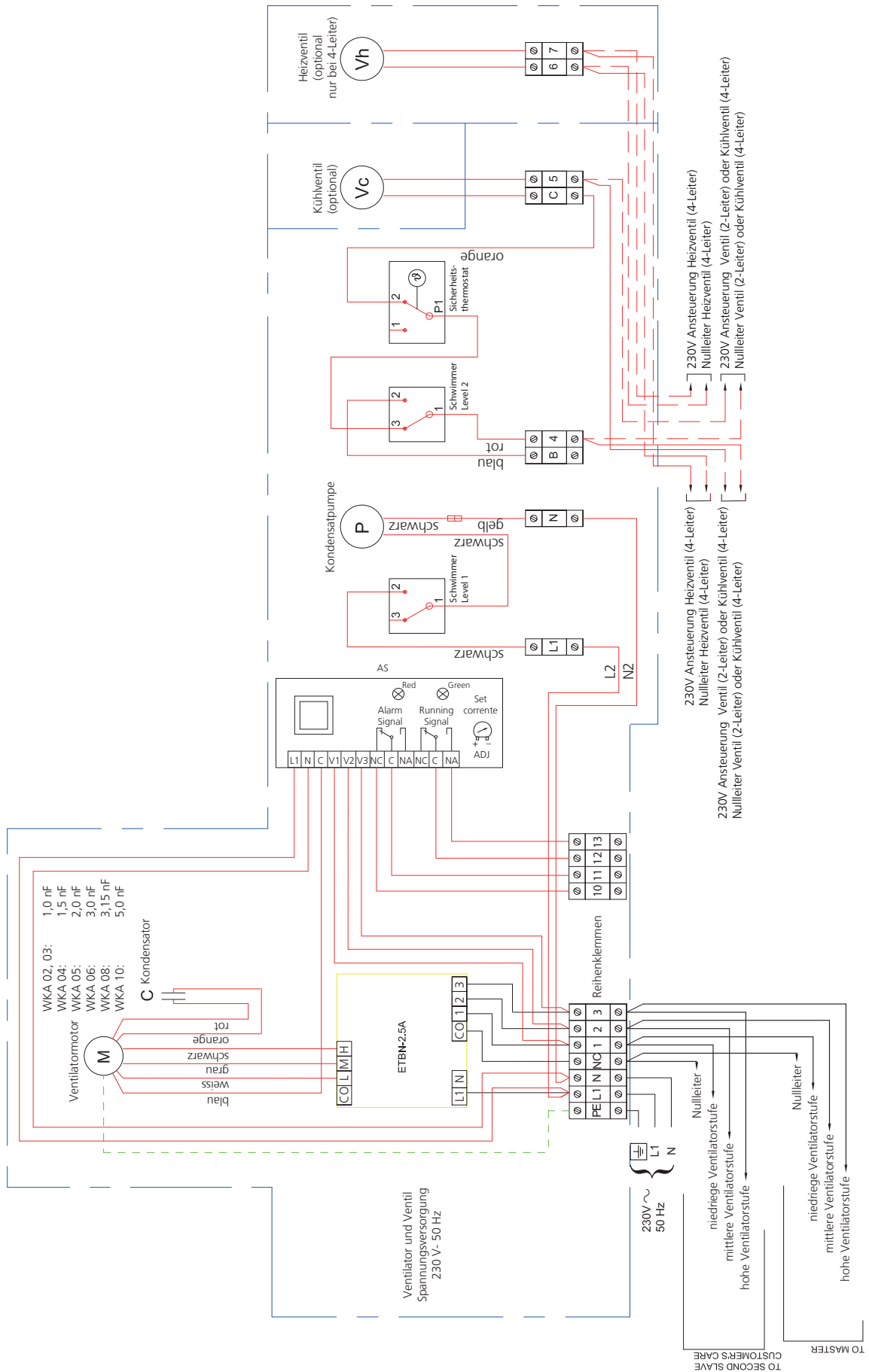
8.2.1 Schaltplan WKA



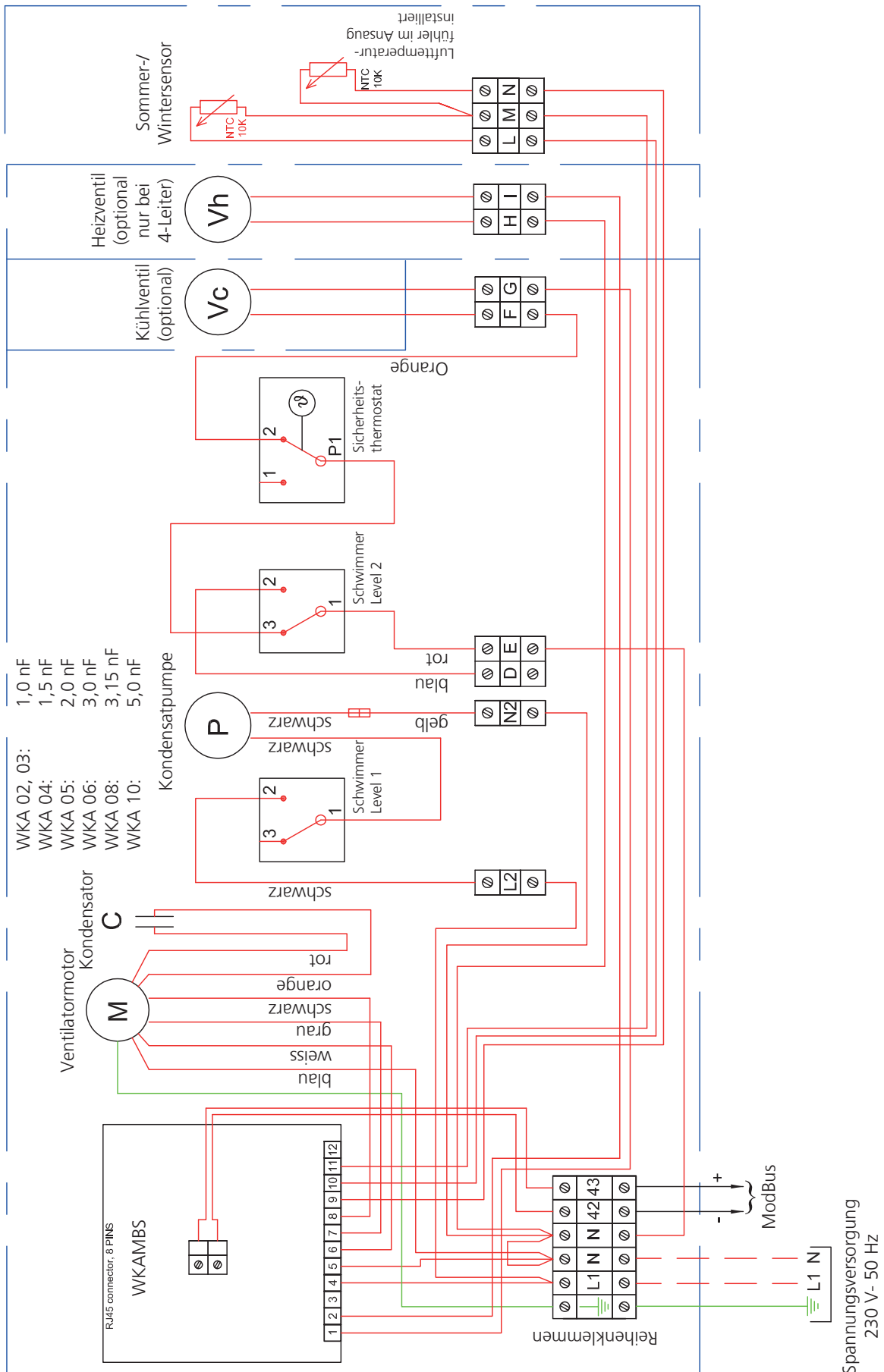
8.2.2 Schaltplan WKA + WKAMS



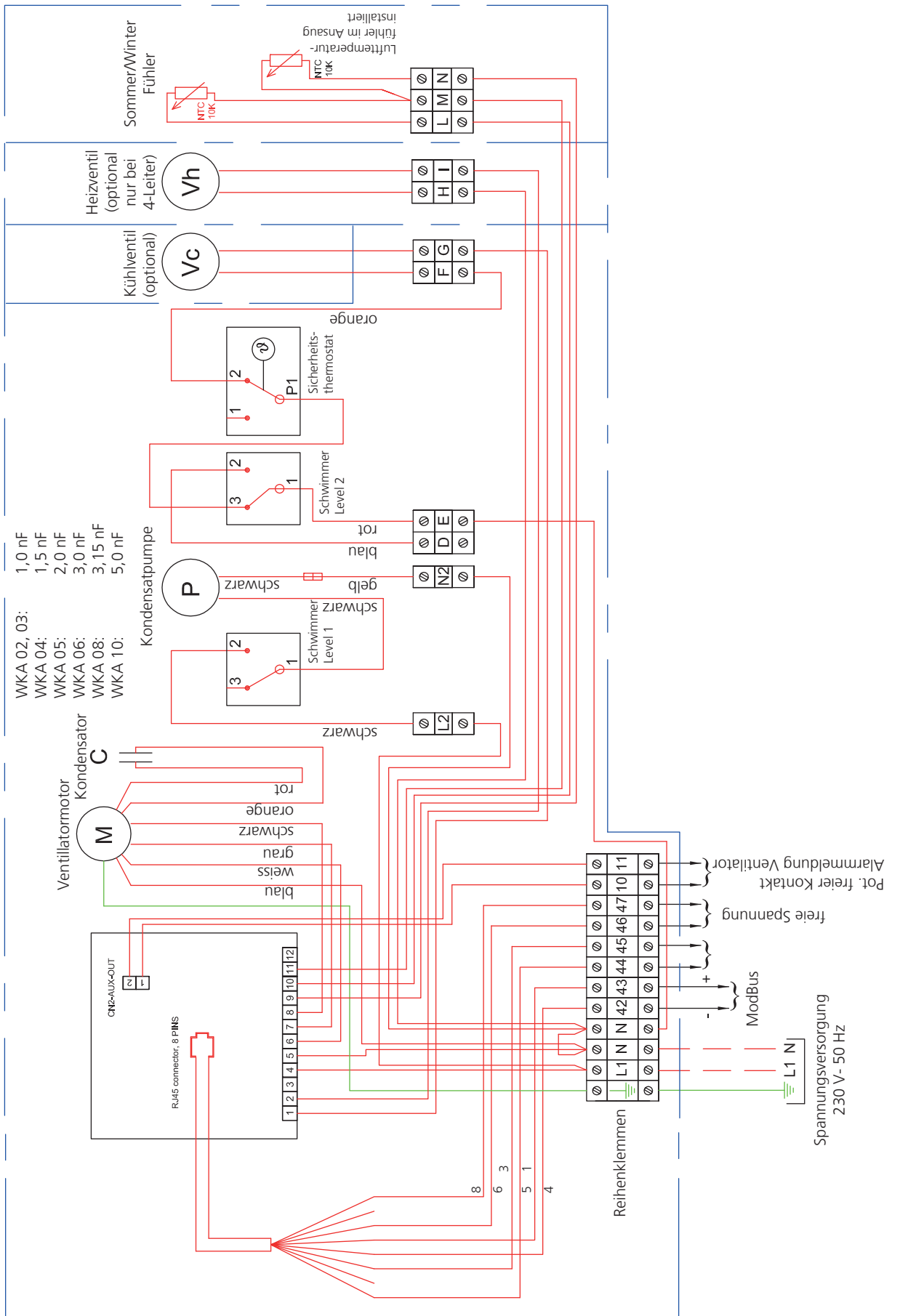
8.2.3 Schaltplan WKA + WKAMS + WKAAS



8.2.4 Schaltplan WKA + WKAMBS

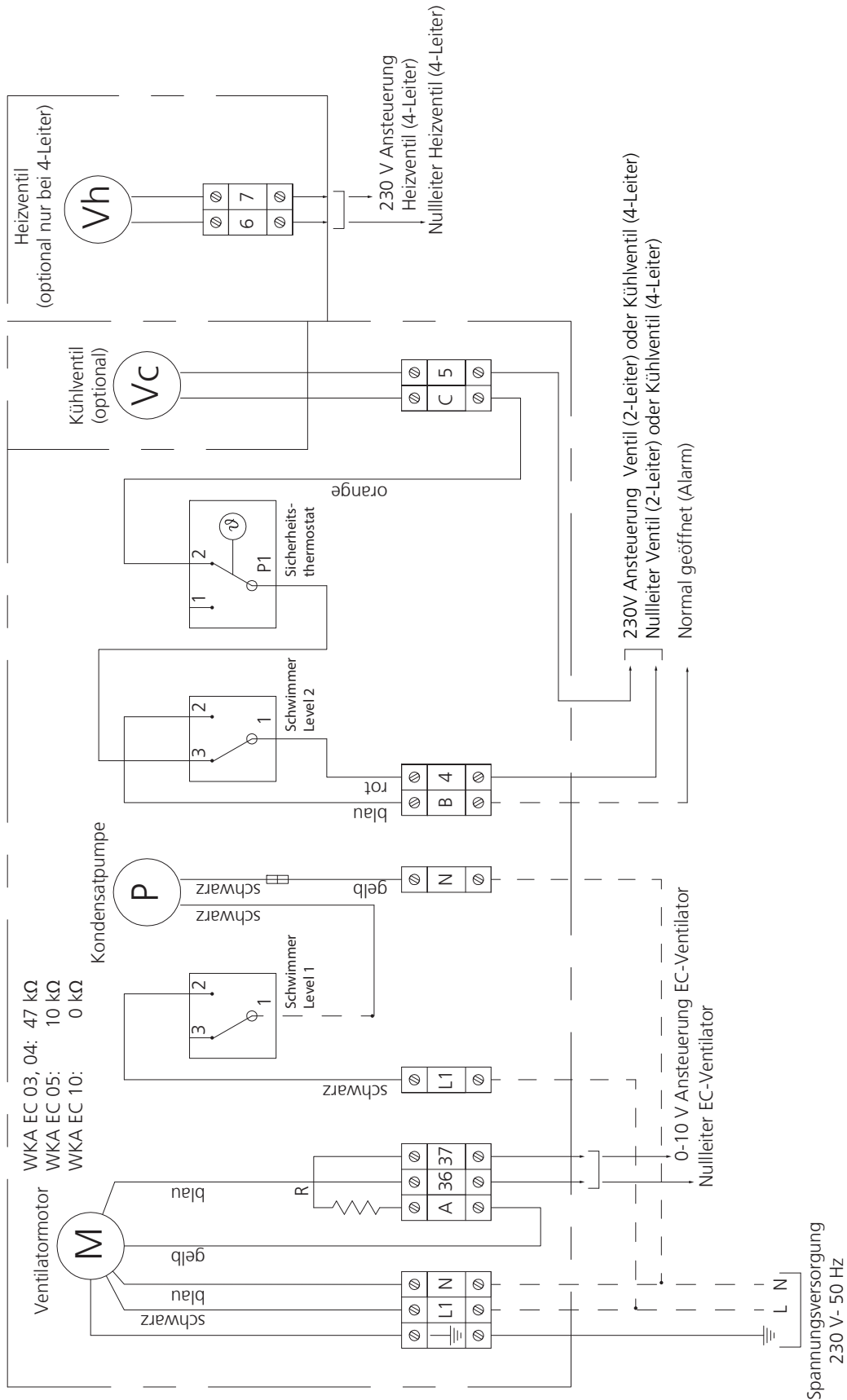


8.2.5 Schaltplan WKA + WKAMBL

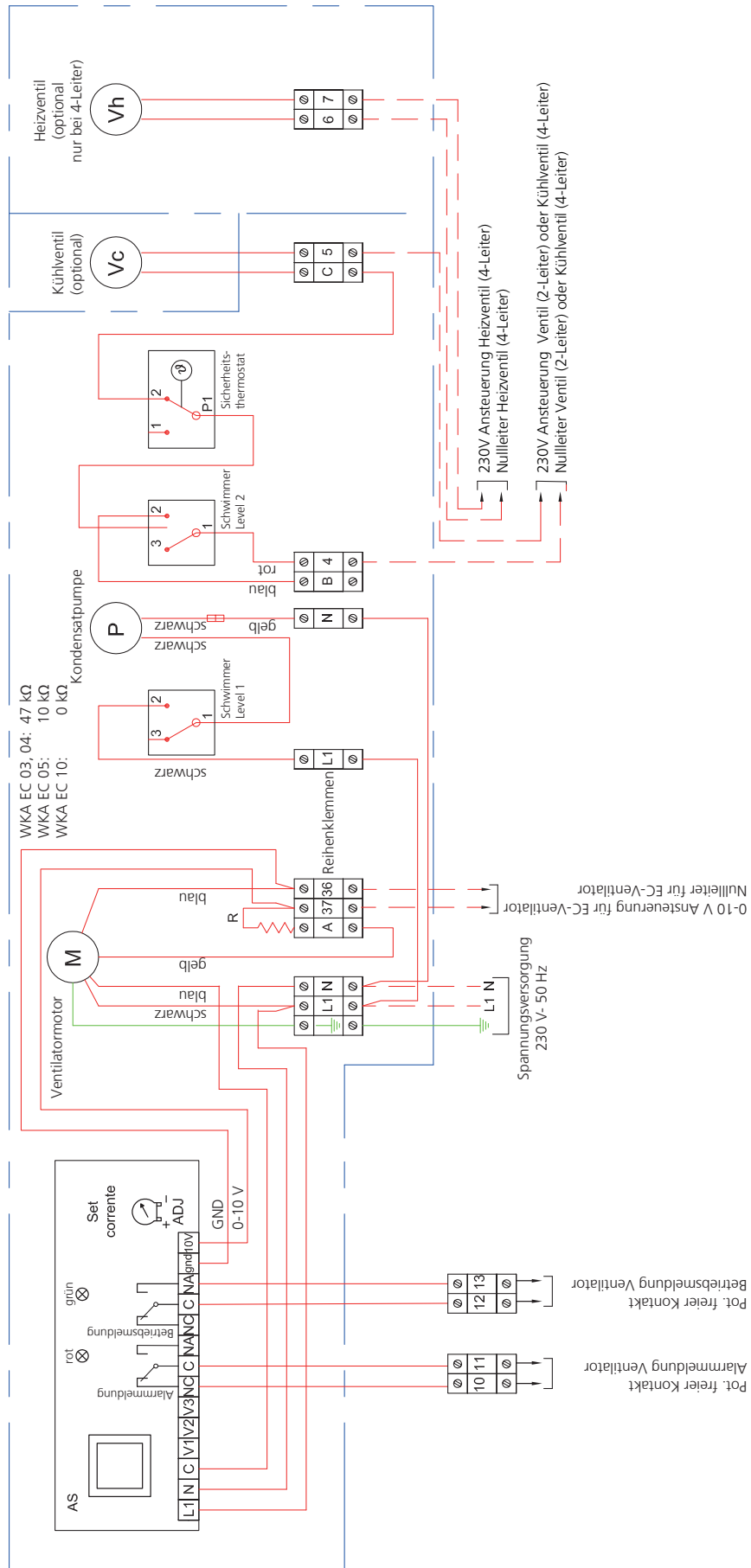


8.3 Schaltpläne WKA-EC (mit EC-Motor)

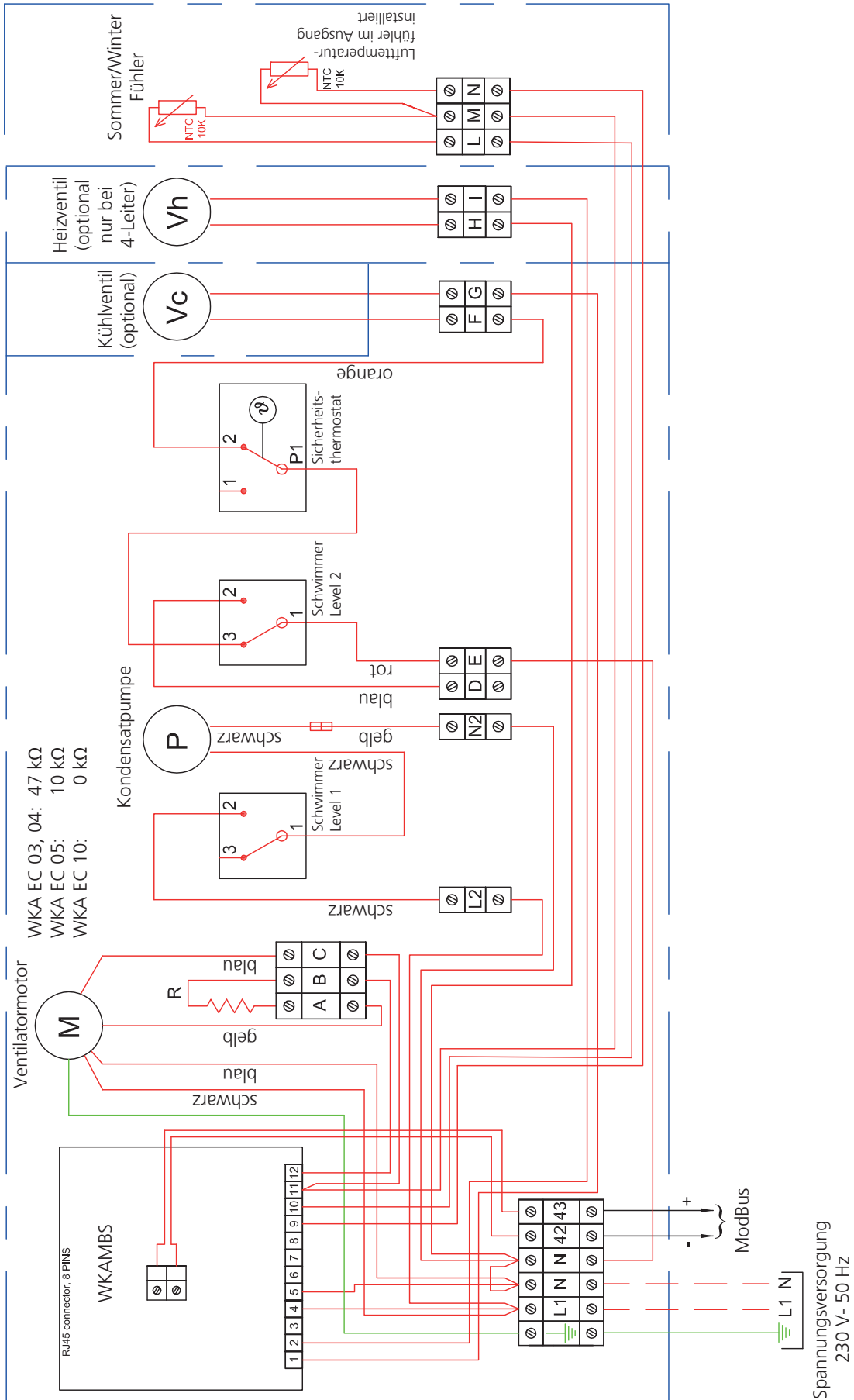
8.3.1 Schaltplan WKA-EC



8.3.2 Schaltplan WKA-EC + WKAAS-EC

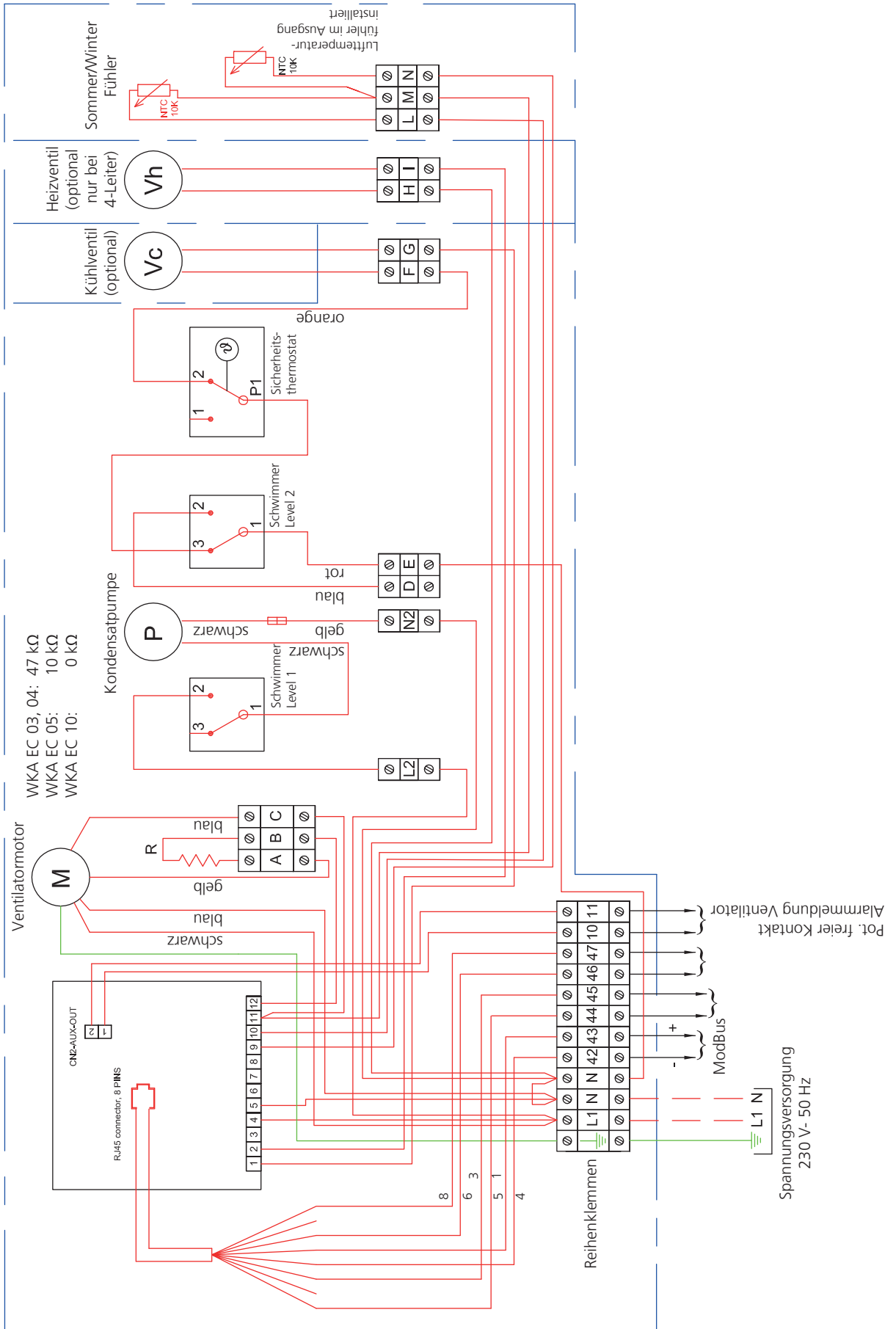


8.3.3 Schaltplan WKA-EC + WKAMBS

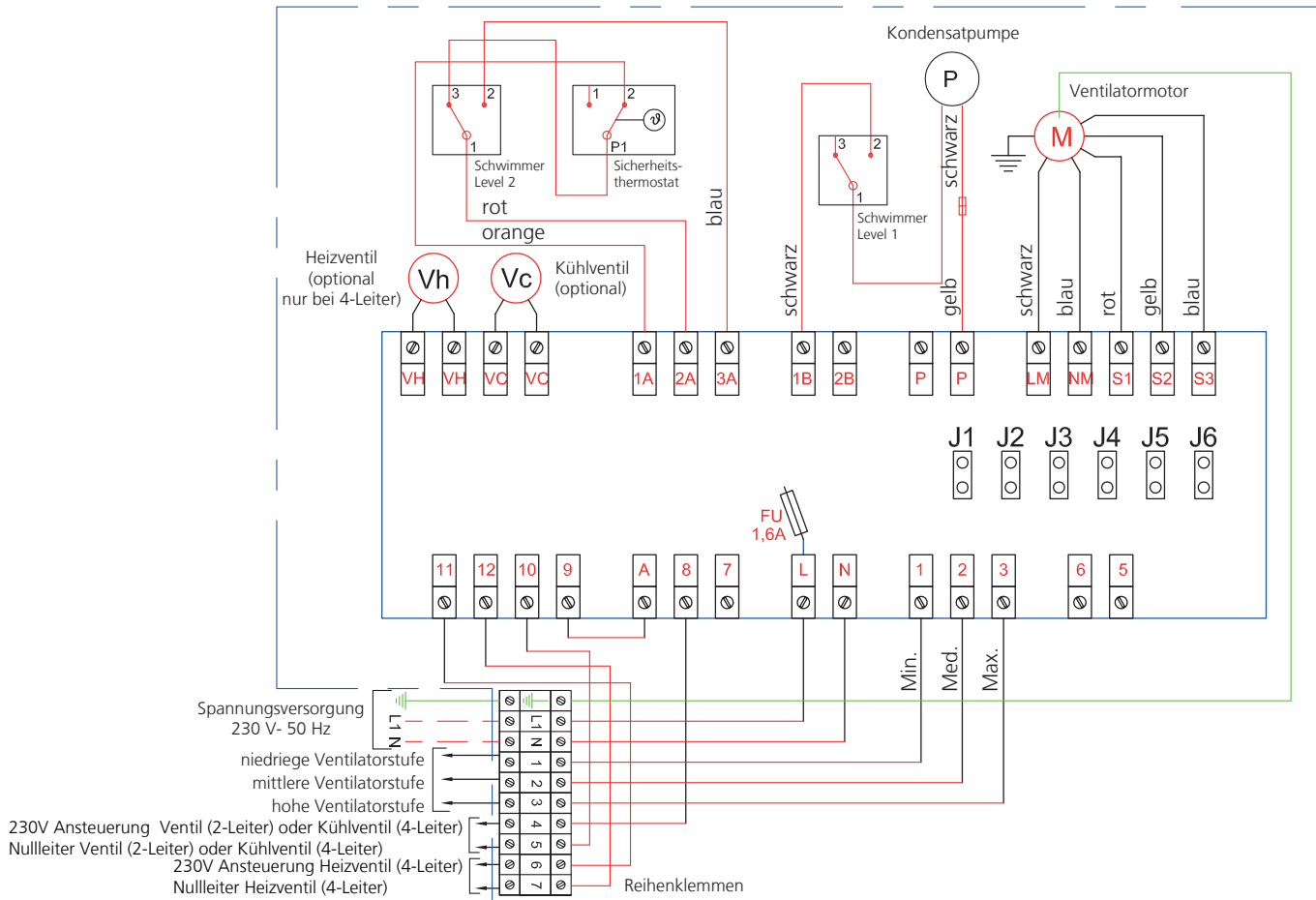


Spannungsversorgung
230 V - 50 Hz

8.3.4 Schaltplan WKA-EC + WKAMBL



8.3.5 Schaltplan WKA-EC + WKA ECP



10. Konformitätserklärung

Dieses Produkt trägt das **CE** -Kennzeichen, weil es mit folgenden Richtlinien und Normen übereinstimmt:

Maschinenrichtlinie	2006/42/EG
Richtlinie Elektromagnetische Kompatibilität	2004/108/EG
Niederspannrichtlinie	2006/95/EG
Richtlinie energieverbrauchsrelevanter Produkte (ErP) + EU-Verordnungen 327/2011 und 206/2012	2009/125/EG
Sicherheit der Maschinen - Elektrische Ausrüstung für Maschinen Teil 1: Allgemeine Anforderungen	EN 60204-1
Elektromagnetische Verträglichkeit-Anforderungen an Haushaltsgeräte, Elektro- werkzeuge und ähnliche Elektrogeräte Teil1: Störaussendung	EN 55014-1+A1+A2
Sicherheit von Maschinen - Grundvorschriften Teil 1: Grundsätzliche Terminologie, Methodologie Teil 2: Technische Leitsätze	EN ISO 12100-1,2
Sicherheit von Maschinen - Sicherheitsabstände gegen das Erreichen von Gefährdungsbereichen mit den oberen und unteren Gliedmaßen	EN ISO 13857
Sicherheit von Maschinen-Mindestabstände zur Vermeidung des Quetschens von Körperteilen	EN 349-04

Gegebenenfalls kann die CE-Erklärung unter airblue@swegon.de oder in den einzelnen Regionalcentern angefragt werden.

11. Wartung

Um den funktionell einwandfreien und hygienisch bestmöglichen Betrieb einer technischen Anlage zu gewährleisten, ist eine regelmäßige Wartung zwingend erforderlich. Eine Wartung hat sowohl Einfluss auf die Lebenszeit eines Gerätes, als auch auf die evtl. notwendige Gewährleistungsanerkennung. Der Hersteller / Lieferant hat das Recht im Falle eines Gewährleistungsfalles nach einem Inbetriebnahme- und Wartungsprotokoll zu fragen.

11.1 Wartungsintervalle

Der Hersteller/Lieferant des Gerätes ist weder für die ordnungsgemäße Verwendung, noch für die ordnungsgemäße Wartung des Gerätes zuständig.

Auf Anfrage kann eine Wartung durch den Werkskundendienst durchgeführt werden. Wenden Sie sich hierfür bitte an Ihren Ansprechpartner.

Empfohlene Wartungsintervalle:

- Filterreinigung (mindestens alle 6 Monate)
- Reinigung der Kondensatwanne (mindestens alle 12 Monate)
- Ausführliche Funktionsprüfung (alle 12 Monate)
- Sauberkeit Wärmetauscher überprüfen (einsatzbedingt verschieden)
- Festigkeit von Verschraubungen/Wasseranschlüssen kontrollieren (alle 12 Monaten)
- Nachziehen der elektrischen Anschlussklemmen (alle 12 Monate)

Je nach Gerät, Einsatzort und Verwendungszweck sind die oben aufgeführten Empfehlungen anzupassen.

i Hinweis!

In bestimmten Fällen können gesetzliche Vorschriften einen anderen Wartungsintervall und Wartungsumfang vorgeben, welche zwingend einzuhalten sind.

i Hinweis!

Bei längerem außer Betrieb setzen des Gerätes sollte die Spannungszufuhr abgeschaltet werden!

11.2 Filterwechsel

Die Wasserkassette WKA verfügt über syntaktische auswaschbare Filter, welche durch Herunterklappen der Blende erreicht werden können.



Achtung!

Beim Herunterklappen der Blende, ist darauf zu achten, dass der Deckel niemandem auf den Kopf fällt. Außerdem ist Einklemmen von Fingern zu vermeiden. Klappen Sie den Deckel daher langsam und vorsichtig herunter!

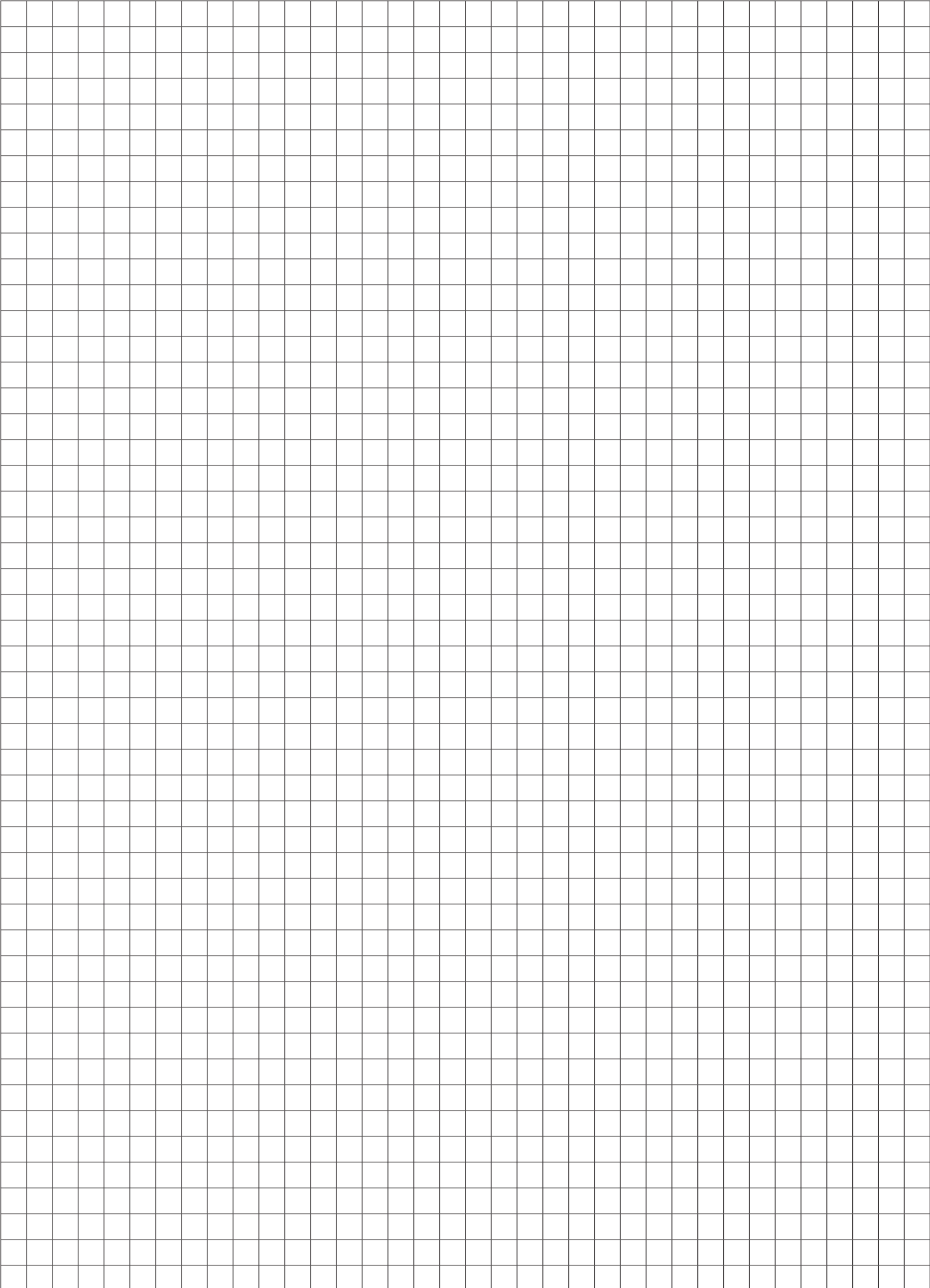
12. Ersatzteile

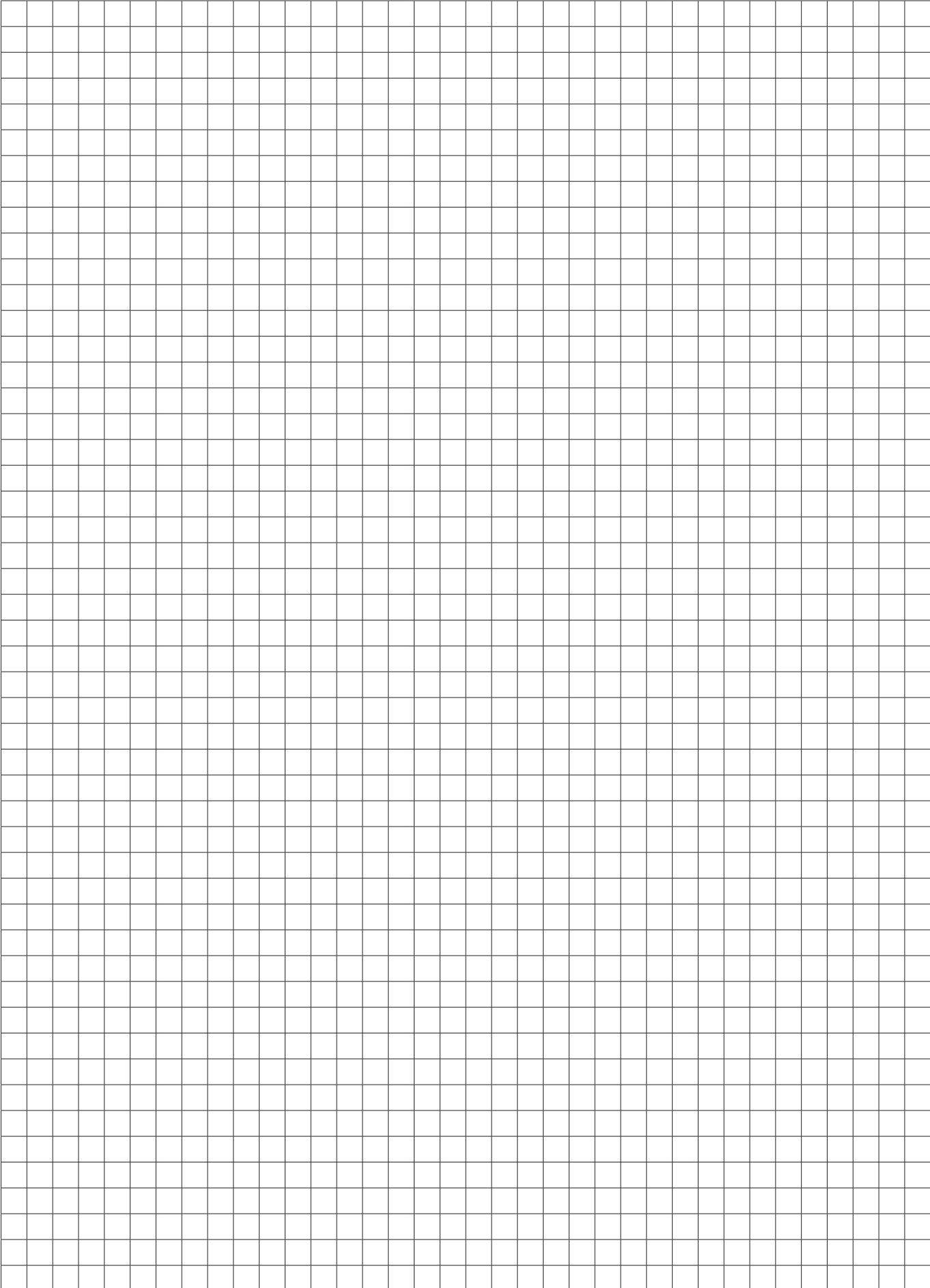
Bei der Ersatzteilbestellung das betreffende Gerätemodell und die Bezeichnung der Komponente angeben.

13. Störungen und Abhilfe

Störung	Mögliche Ursachen	Abhilfe
Der Ventilator schaltet sich nicht ein	Der Ventilator ist nicht eingeschaltet	Den Ventilator einschalten
	Keine Spannungsversorgung	Die Sicherung/Spannungsversorgung kontrollieren
	Die Kabel sind nicht angeschlossen	Kabel anschließen (nur durch Fachpersonal)
	Die Spannungsversorgung wurde vom Schwimmerschalter unterbrochen	Schwimmer kontrollieren
Der vom Ventilator erzeugte Luftstrom ist unzureichend	Niedrige Ventilator Drehzahl	Eine höhere Ventilator Drehzahl einstellen
	Luftkanal verstopft	Luftkanal reinigen, damit ein regulärer Luftstrom sichergestellt ist
	Filter verschmutzt	Filter reinigen oder erneuern
Der Ventilator erzeugt Geräusche	Hohe Ventilator Drehzahl	Eine niedrigere Ventilator Drehzahl einstellen
	Niedrige Lufttemperatur am Austritt	Die Temperatureinstellung am Steuergerät erhöhen
	Abluftanlage verstopft	Das Abluftsystem reinigen
	Ventilatorhalterung schadhaf	Den Kundendienst hinzuziehen
	Filter verschmutzt	Filter reinigen oder erneuern
Die Wasserkassette heizt nicht (ausreichend)	Die Wasserkassette / der Ventilator ist nicht eingeschaltet	Den Ventilator einschalten
	Das Kältemedium ist nicht heiß	Die Umwälzpumpe einschalten
		Das Heizsystem entlüften
	Niedriger Wasserdurchsatz	Die Leistung der Pumpe überprüfen
		Die Wasserverteilungsanlage kontrollieren und durch Regeln des Flusses die Druckverluste an den verschiedenen Leitungen ausgleichen
	Solltemperatur auf einen niedrigen Wert eingestellt	Die Solltemperatur des Steuergerätes erhöhen
	Das Steuergerät ist in der Nähe einer Wärmequelle untergebracht	Das Steuergerät an einer anderen Stelle unterbringen
Filter verschmutzt	Filter reinigen oder erneuern	

Störung	Mögliche Ursachen	Abhilfe
Das Gerät kühlt nicht (ausreichend)	Der Ventilator ist nicht eingeschaltet	Den Ventilator einschalten
	Die Kühlflüssigkeit ist nicht kalt	Den Kaltwassersatz einschalten
		Das System entlüften
		Die Solltemperatur des Steuergerätes vermindern
	Niedriger Wasserdurchsatz	Die Leistung der Pumpe überprüfen
		Die Wasserverteilungsanlage kontrollieren und durch Regeln des Flusses die Druckverluste an den verschiedenen Leitungen ausgleichen
	Solltemperatur auf einen zu hohen Wert eingestellt	Die Solltemperatur des Steuergerätes vermindern
Das Steuergerät ist an einer kühlen Stelle untergebracht (z. B. in der Nähe einer Tür)	Das Steuergerät an einer anderen Stelle unterbringen	
Filter verschmutzt	Filter reinigen oder erneuern	
Im Kühlbetrieb tritt Wasser aus	Kondensatwanne verschmutzt	Die Kondensatwanne reinigen
	Die Kaltwasserleitungen sind nicht isoliert	Die Kaltwasserleitungen isolieren
	Das Gerät ist nicht gerade installiert	Das Gerät gerade ausrichten und fixieren
	Kondensatablauf verstopft	Kontrollieren, ob der Kondensatablauf ein ausreichendes Gefälle hat, den Siphon reinigen und füllen
	Die Kondensatpumpe pumpt kein Wasser	Die Spannungsversorgung zur Klemmleiste und zur Pumpe kontrollieren
		Kontrollieren, ob der Eingangsbereich der Pumpe verschmutzt ist
		Das Anlaufen der Pumpe kontrollieren
		Die korrekte Funktion des Schwimmerschalters kontrollieren
	Kondensatwasser an der Luftklappe	Die Temperatur des austretenden Wassers erhöhen
		Den Winkel zwischen den Lamellen der Klappe und der Decke vergrößern
Eine beschichtete Klappe verwenden		
Die Ventilatorzahl erhöhen		
Die Raumtemperatur ist nicht konstant	Steuergerät an einem ungeeigneten Platz untergebracht, z. B. in der Nähe von Türen oder im Bereich des Luftauslasses	Das Steuergerät an einer Stelle platzieren, an der eine durchschnittliche Raumtemperatur herrscht (entfernt von der Wasserkassette)
		Die Fühler für max. und min. Temperatur der verteilten Luft einbauen oder bereits vorhandene neu einstellen
	Hohe Temperatur des Kältemediums	Die Steuerung des Warmwasserregisters neu einstellen
Gerät mit separater Steuerung an dieselbe Wasserleitung angeschlossen, z. B. Heizkörper mit Thermostatventilen	Die Wasserversorgung teilen; falls dies nicht möglich sein sollte, an den anderen Geräten ein Stromreglerventil verwenden und den Anlagendruck erhöhen	





Swegon Germany GmbH

Carl-von-Linde-Straße 25, 85748 Garching-Hochbrück
Tel. +49 (0) 89 326 70 - 0, Fax +49 (0) 89 326 70 - 140
info@swegon.de, www.swegon.de