



STANDARD



S48

TEMPORIZZATORE ELETTROMECCANICO MULTISCALE MULTIRANGE ELECTROMECHANICAL TIMER

DESCRIZIONE / DESCRIPTION

Temporizzatore elettromeccanico multiscale, dotato di un indice mobile che segnala il trascorrere del tempo. Un led segnala la presenza dell'alimentazione. Tramite la manopola è possibile cambiare il tempo impostato. Sul quadrante è disponibile un meccanismo rotativo per cambiare il tempo di fondo scala. Zoccolo Octal o Undecal.

Electromechanical multirange timer, with a rotating index that points out the passing time. One led signals the presence of the power line. Through the frontal knob, it is possible to change the time setting. On the front, it is available a mechanical gear-set to change the full scale time. Octal or Undecal socket.

DATI TECNICI / TECHNICAL DATA

PRECISIONE DI FONDO SCALA / FULL SCALE ERROR
± 2%

IMPOSTAZIONE MINIMA / MINIMUM TIME SETTING
1/60 fondo scala

TEMPO DI RESET / RESET TIME
0,5s

LIMITI DI TEMPERATURA / SURROUNDING AIR
-10 ÷ +55 °C

CARATTERISTICHE DEL RELÈ / RELAY TECHNICAL DATA

Vita elettrica Electrical life	1x10 ⁵ op.
Vita Meccanica Mechanical life	1x10 ⁷ op.
Portata in corrente relè Current rating	3A res
Tensione di commutazione Voltage rating	250 Vac

CARATTERISTICHE / FEATURES

Tensioni disponibili / Supply voltage :

12 Vac - 24 Vac - 48 Vac
115 Vac - 230 Vac 50 o 60Hz

Tempi fondoscala impostabili / Full scale time setting:

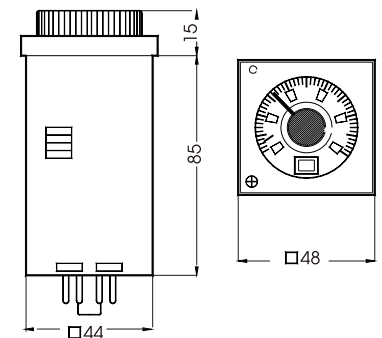
Base 3: 3s - 30s - 3m - 30m - 3h - 30h
Base 6: 6s - 60s - 6m - 60m - 6h - 60h
Base 12: 12s - 120s - 12m - 120m - 12h - 120h

Funzioni impostabili / Function settings :

- A/O Ritardo all'eccitazione
Delay-ON
- D Ritardo alla diseccitazione della bobina :
memoria con riarmo a distanza.
Delay -ON at the deenergization of coil Reset
occurs when the supply voltage is connected to
the timer coil.
- R Ritardo all'eccitazione con memoria attiva
durante il conteggio
Delay-ON with mechanical memory : (The memory
On only in timing)

DIMENSIONI / DIMENSIONS

in mm



CODICE D'ORDINE

ORDER CODE

S48 XXX F TTT AL O

	601	Sc. 601	
	602	Sc. 602	
XXX	604	Sc. 604	
	703	Sc. 703	
	704	Sc. 704	
	705	Sc. 705	
	0	601/604/703/704/705	
F	A	602	
	D	601/602/604/703	
	R	601/604/704	
		B3	B03
TT	B6	B06	
	B12	B12	
		12Vac 50Hz	A2
AL		24Vac 50Hz	A4
		48Vac 50Hz	A8
		110Vac 50Hz	A5
		230Vac 50Hz	A3
		60Hz su richiesta / on request	

SCHEMI DI COLLEGAMENTO

WIRING DIAGRAMS

