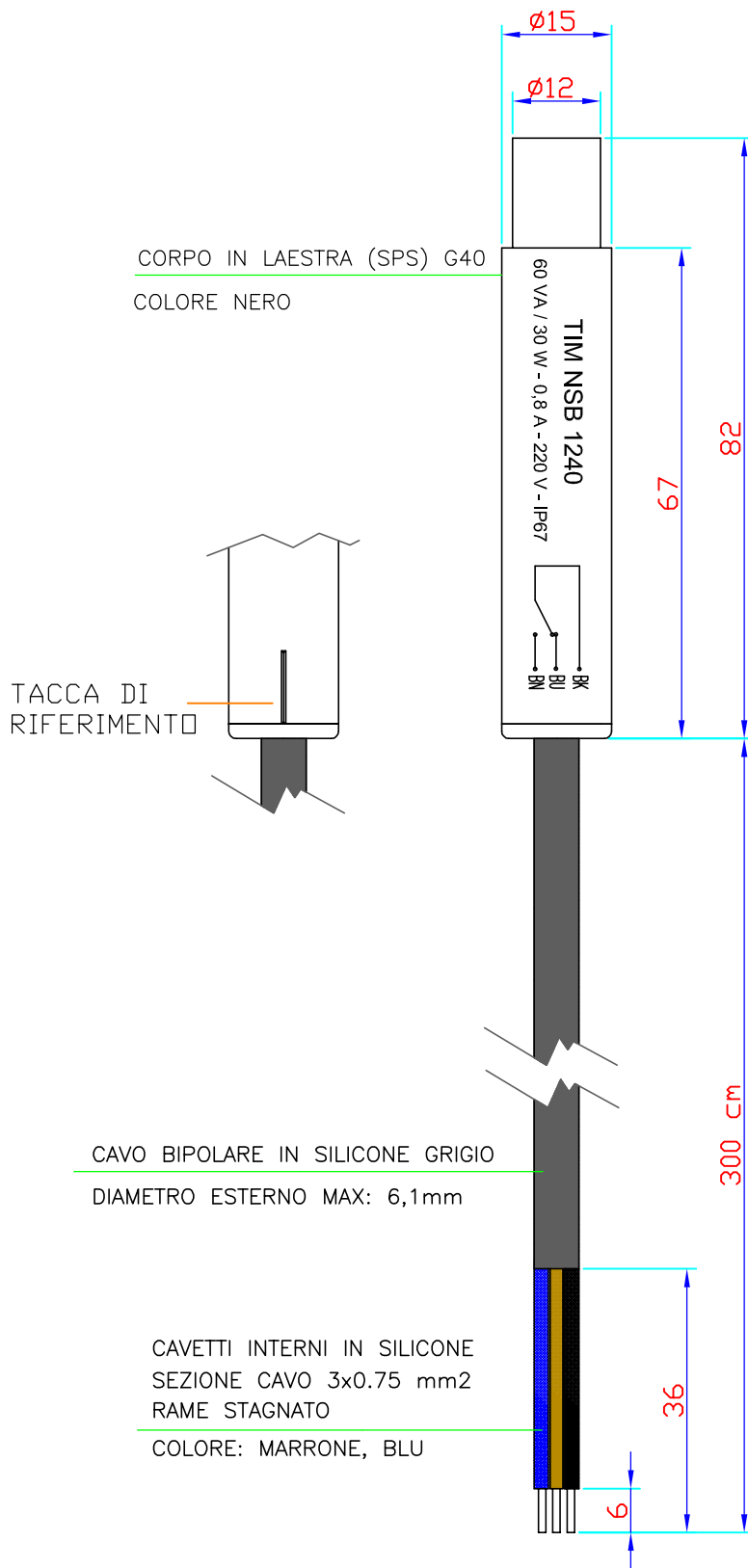


⊕ CRITICAL DIMENSION



CORPO IN LAESTRA (SPS) G40
COLORE NERO

TACCA DI RIFERIMENTO

CAVO BIPOLARE IN SILICONE GRIGIO
DIAMETRO ESTERNO MAX: 6,1mm

CAVETTI INTERNI IN SILICONE
SEZIONE CAVO 3x0.75 mm²
RAME STAGNATO
COLORE: MARRONE, BLU

SCHEMA CONTATTO ELETTRICO ELECTRICAL SCHEME	
<p>NERO Black</p> <p>BLU Blue</p> <p>MARRONE Brown</p>	
Bi EX	
CONTATTO BISTABILE Bistable Contact	
Tensione (V) Voltage	220
Potenza VA (W) Power	60 (30)
Corrente (A) Current	0.8



VITA MECCANICA: MECHANICAL LIFE:	100 milioni di operazioni 100 millions operations
FREQUENZA DI MANOVRA: OPERATING FREQUENCY:	250 imp/s
PRECISIONE ALLA RIPETIBILITA': REPEATABILITY PRECISION:	0,1 mm
RESISTENZA AGLI URTI: IMPACT RESISTANCE:	30g/11ms
RESISTENZA ALLE VIBRAZIONI: VIBRATIONS RESISTANCE:	0.35mm 10-55 Hz
TEMPERATURA DI ESERCIZIO: working temperature:	-30° C...+160° C

SCALE 1 : 1		MATERIAL LAESTRA G40 NERO	DATE 15/01/2010	DES. AZ	CON. ZAMPINI
TEXELCO	PARTICULAR INGOMBRO	DRAWING TIM NSB 1240	INDEX OF MODIFICATION 01		
DATE	DATE	DBJECT Sensore magnetico bistabile	GENERAL TOLERANCES ±0,2	Document N° : T50007	