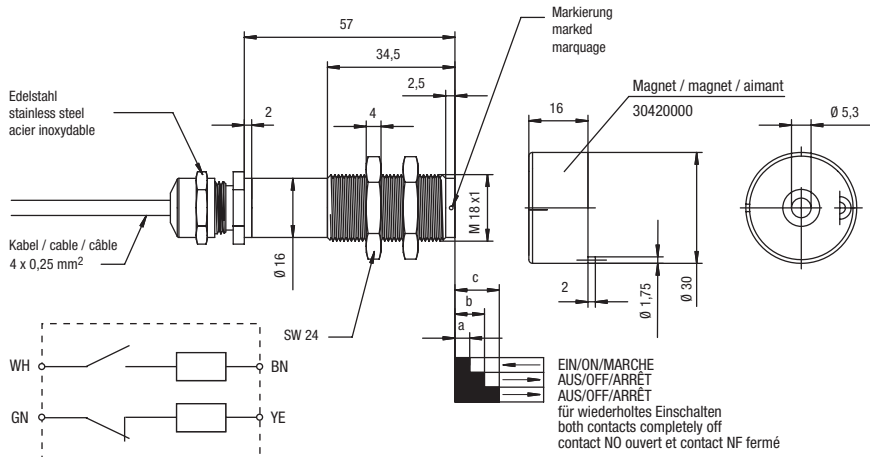




**120 272 ...**    **M18 Sensor mit Edelstahl-Gehäuse**  
**M18 Sensor with stainless steel housing**  
**Détecteur M18 avec boîtier en acier inox**

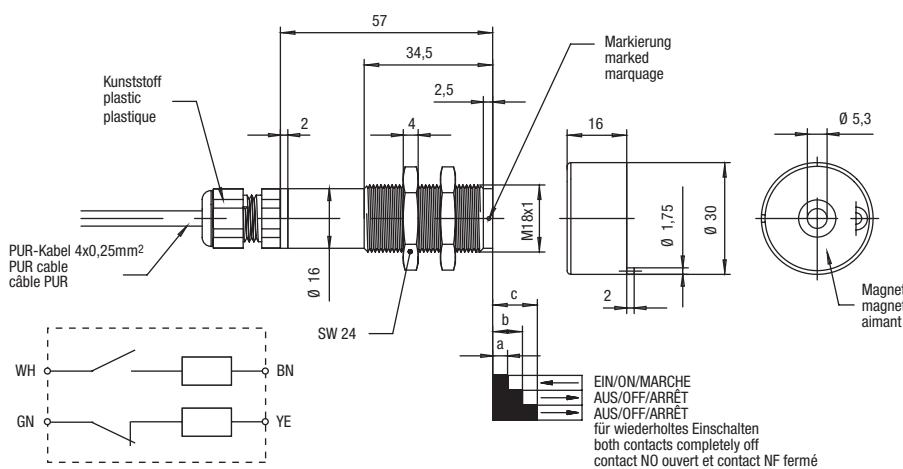


**120 272 W mit Kabel / with cable / avec câble**



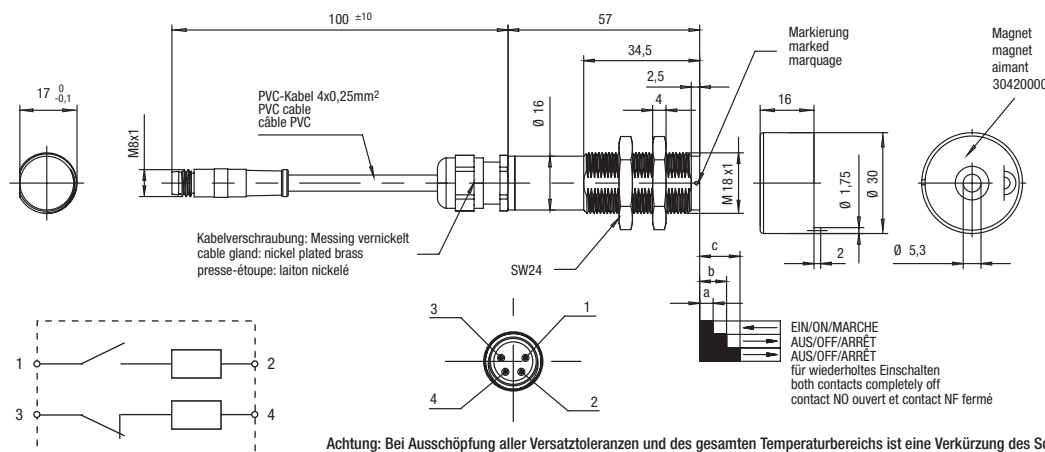
Material: Edelstahl  
 Material: stainless steel  
 Matériau: acier inoxydable

**120 272 V mit Kabel / with cable / avec câble**



Material: Edelstahl  
 Material: stainless steel  
 Matériau: acier inoxydable

**120 272 V01 mit Pigtail-Stecker M8 / with pigtail connector M8 / Pigtail avec connecteur M8**



Material: Edelstahl  
 Material: stainless steel  
 Matériau: acier inoxydable

Achtung: Bei Ausschöpfung aller Versatztoleranzen und des gesamten Temperaturbereichs ist eine Verkürzung des Schaltabstandes möglich.  
 Note: If the sensor is used outside the positioning tolerances and temperature range, then the switching distance is reduced.  
 Attention: Si le détecteur est utilisé en dehors des tolérances de positionnement et de la plage de température, alors la distance de commutation sera réduite.

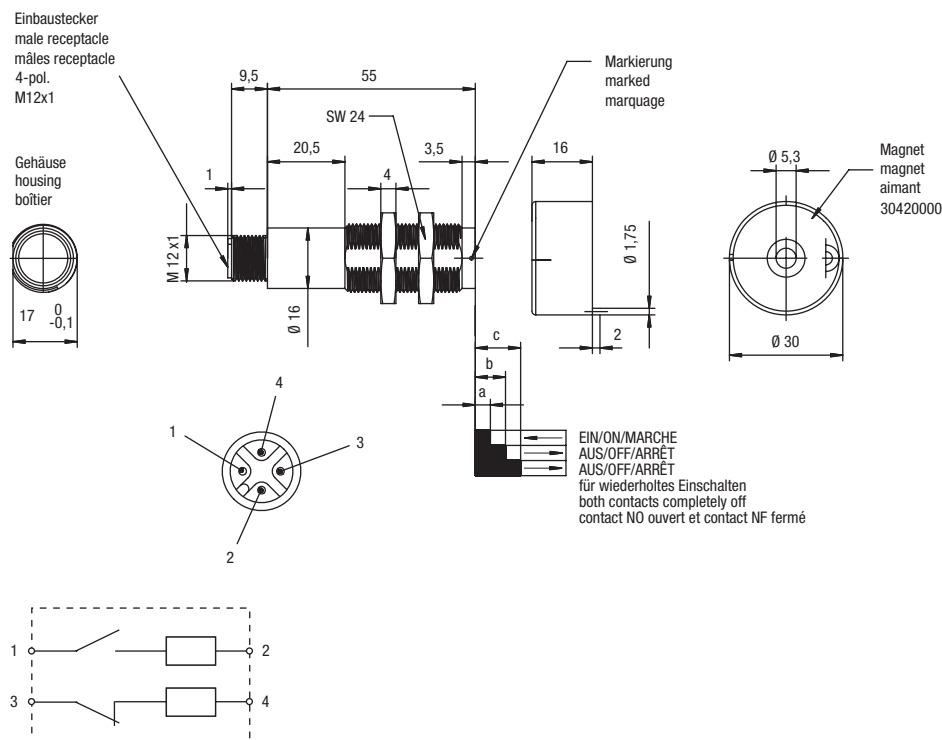


Wir produzieren klimaneutral.  
 We produce in a carbon-neutral manner.  
 Nous produisons avec un bilan carbone neutre.



**120 272 ...**      **M18 Sensor mit Edelstahl-Gehäuse**  
**M18 Sensor with stainless steel housing**  
**Détecteur M18 avec boîtier en acier inox**

**120 272 VY01**      **mit Rundstecker M12**  
**with round connector M12**  
**avec connecteur M12**



Material: Edelstahl  
Material: stainless steel  
Matériau: acier inoxydable

Ansteuerung siehe Seite 249  
actuation see page 249  
actionnement voir page 249

Passende Magnetsysteme finden Sie auf Seite 261 – 264  
Corresponding magnets can be found on page 261 – 264  
Les aimants correspondants se trouvent à la page 261 – 264

Typen Nr. type no. référence	Schutzart protection class protection	Temperaturbereich temperature range plage de température	Magnetsystem magnet system aimant codé	Schaltabstand für sichere Schaltfunktion switching distance for reliable switching function distance de commutation efficace		
				a	b	c
120 272 W	IP68 / IP69K	-25...+75 °C	304 200 00 ..	> 0,5 ≤ 4 mm	min. 13 mm	min. 22 mm
120 272 V	IP68 / IP69K					
120 272 V01	IP68					
120 272 VY 01	IP68					

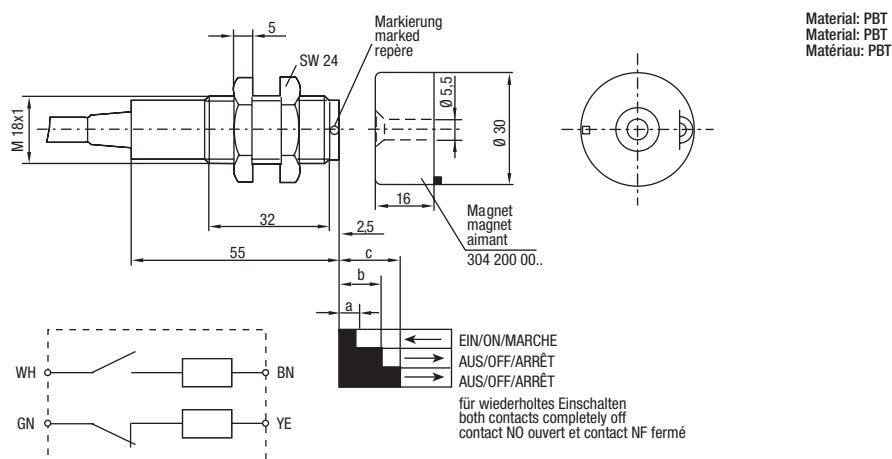
Kabelsätze siehe Seite 274 – 278  
Cable sets see page 274 – 278  
Câbles associés voir page 274 – 278



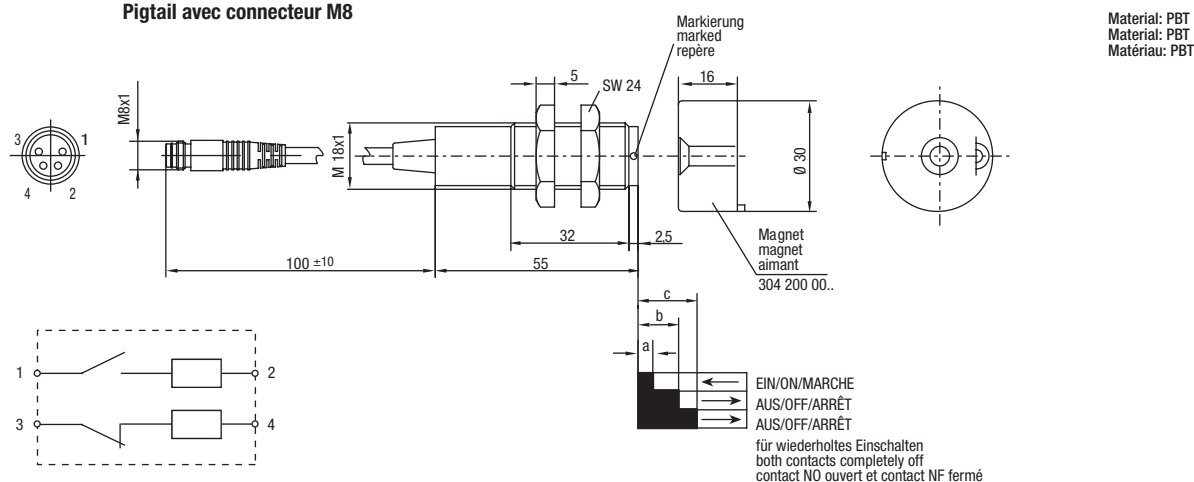
120 272 ... M18 Sensor  
M18 Sensor  
DéTECTEUR M18



120 272 mit Kabel  
with cable  
avec câble



120 272 10 mit Pigtail-Stecker M8  
with pigtail connector M8  
Pigtail avec connecteur M8



Auch in Edelstahl verfügbar (siehe Seite 203)  
Although in stainless steel available (see page 203)  
Également disponible en acier inox (voir page 203)

Ansteuerung siehe Seite 249  
actuation see page 249  
actionnement voir page 249

Passende Magnetsysteme finden Sie auf Seite 261–264  
Corresponding magnets can be found on page 261–264  
Les aimants correspondants se trouvent à la page 261–264

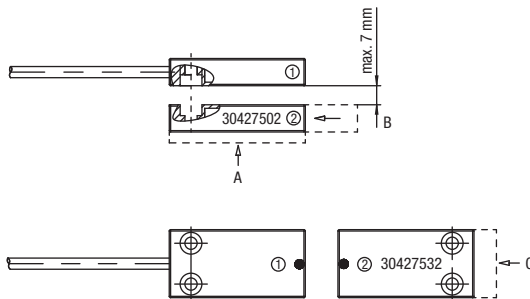
Typen Nr. type no. référence	Schutzart protection class protection	Temperaturbereich temperature range plage de température	Magnetsystem magnet system aimant codé	Schaltabstand für sichere Schaltfunktion switching distance for reliable switching function distance de commutation efficace		
				a	b	c
120 272 .	IP67	-25...+75 °C	304 200 00 ..	> 0,5 ≤ 4 mm	min. 13 mm	min. 22 mm
			304 200 00 S/VS/SH	> 3 ≤ 7 mm	min. 17 mm	min. 23 mm

# Ansteuerungsmöglichkeiten und Einbautoleranzen

## Magnet operating directions and mounting tolerances

### Possibilités d'actionnement et tolérances de montage

**114 270 ...** für Sensoren/for sensors/pour détecteurs 114 270 ...  
mit Magnetsystem/with magnet system/avec aimant codé 304 275 02 / 304 275 32

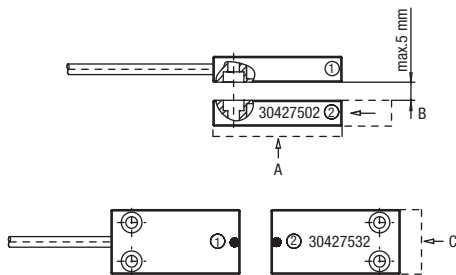


- ① Sensor / sensor / détecteur
- ② Magnet / magnet / aimant

→ Ansteuerungsmöglichkeiten  
magnet operating directions  
possibilités d'actionnement

Einbautoleranzen: Maximal zulässiger Versatz zwischen Sensor und Magnet beträgt +/- 2 mm.  
Installation tolerances: the maximum permissible offset between sensor and magnet is +/- 2 mm.  
Tolérances de montage: Le déport maximum autorisé entre le capteur et l'aimant est de +/- 2 mm.

**114 570** für Sensoren/for sensors/pour détecteurs 114 570  
mit Magnetsystem/with magnet system/avec aimant codé 304 275 02 / 304 275 32

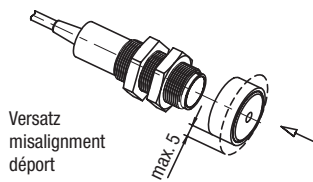


- ① Sensor / sensor / détecteur
- ② Magnet / magnet / aimant

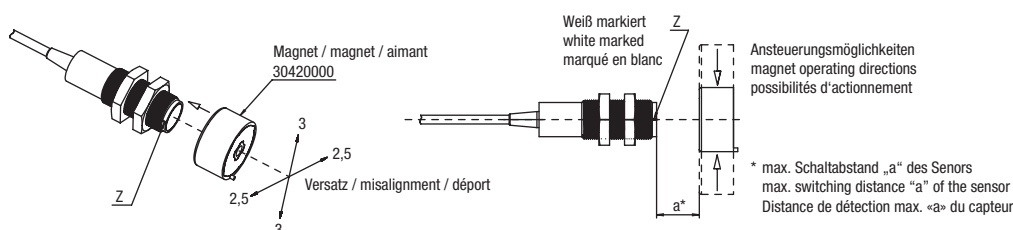
→ Ansteuerungsmöglichkeiten  
magnet operating directions  
possibilités d'actionnement

Einbautoleranzen: Maximal zulässiger Versatz zwischen Sensor und Magnet beträgt +/- 2 mm.  
Installation tolerances: the maximum permissible offset between sensor and magnet is +/- 2 mm.  
Tolérances de montage: Le déport maximum autorisé entre le capteur et l'aimant est de +/- 2 mm.

**120 271 ...** für Sensoren/for sensors/pour détecteurs 120 271 ...  
mit Magnetsystem/with magnet system/avec aimant codé 300 785



**120 272 ...** für Sensoren/for sensors/pour détecteurs 120 272 ...  
mit Magnetsystem/with magnet system/avec aimant codé 304 200 00



→ Ansteuerungsmöglichkeiten  
magnet operating directions  
possibilités d'actionnement

\* max. Schaltabstand „a“ des Sensoren  
max. switching distance „a“ of the sensor  
Distance de détection max. «a» du capteur