

TS

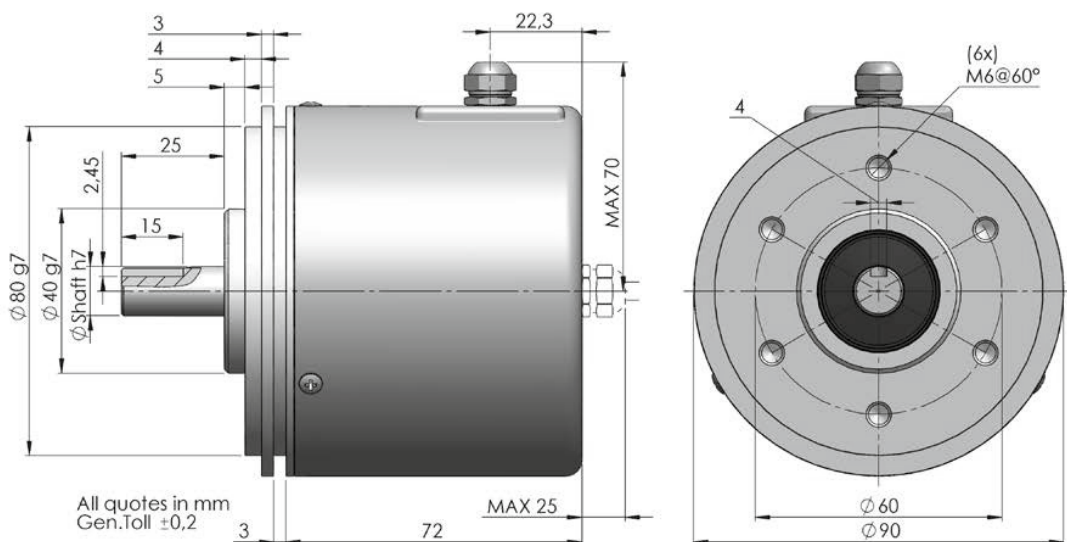
Encoder assoluto parallelo o analogico (ø90mm)
Absolute encoder parallel or analogue (ø90mm)

Dati Meccanici / *Mechanics Data*

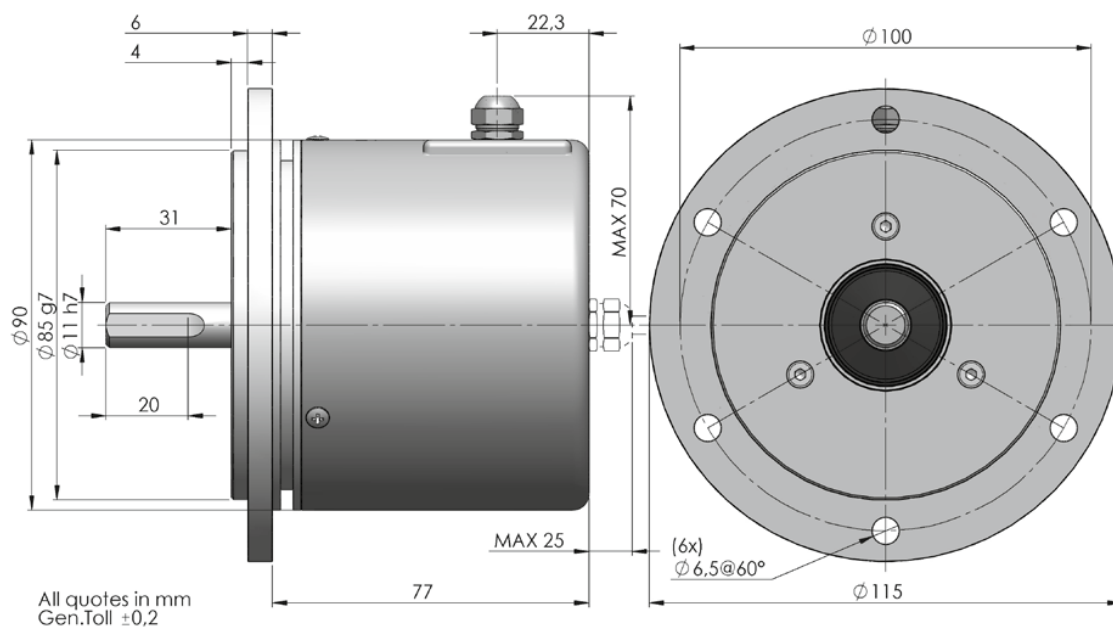
Custodia / Cover:	Alluminio laccato / <i>Lacquered aluminium</i>
Flangia/ Body:	Alluminio naturale / <i>Aluminum</i>
Albero / Shaft:	Acciaio INOX / <i>Stainless steel</i>
Cuscinetti / Bearings:	2 a sfere / <i>ballraces</i>
Peso / Weight:	300gr
Classe protezione / IP Protection:	IP65
Giri al minuto / RPM:	6000 Max
Coppia / Torque:	5Ncm
Momento inerzia / Inertia :	270gcm ²
Carico sull'albero / Shaft Loading:	Axi 100N - Rad 100N



Version 1,2



Nota: Tutte le immagini sono puramente indicative e non possono essere considerate vincolanti ai fini della fornitura
All images are indicative and can not be considered binding the purpose of supplying



Nota: Tutte le immagini sono puramente indicative e non possono essere considerate vincolanti ai fini della fornitura
All images are indicative and can not be considered binding the purpose of supplying

Dati Elettronici / Electronics Data

- Alimentazione / Power supply:** 5 / 24V secondo il tipo di elettronica
depends on the electronics circuit
- Assorbimento / Current consumption:** max 100mA
- Carico ammesso / Permissible load:** 40mA
- Frequenza / Frequency :** 50KHz (LSB)
- Protezioni / Protections:** Contro corto circuito, inversione di polarità
Against short circuit, reversal polarity
- Temp. di lavoro/ Operating Temp:** -20/+70°C

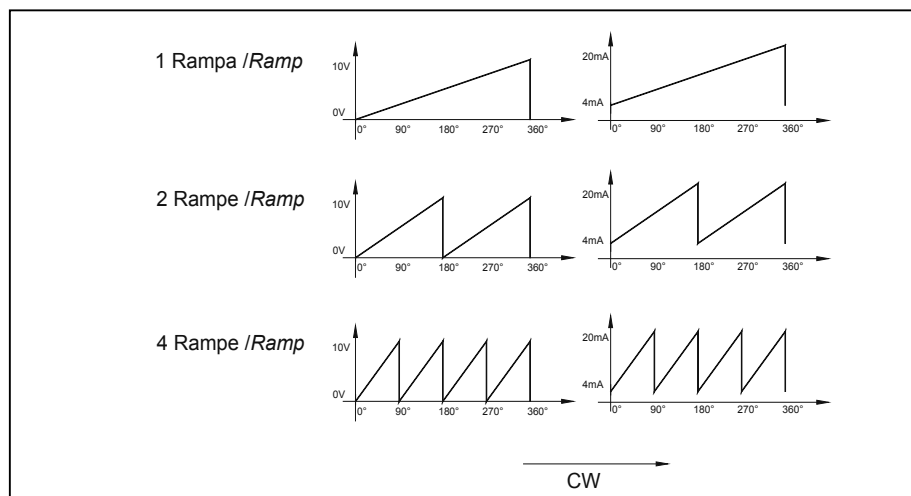
Esempio d'ordine/ Ordering code

TS	*	3		*	*	*	/	**
	Versione Version		Uscite Output	Connessioni Connections		Opzioni Options		Risoluzione Resolutions
	1 = Shaft Ø 10mm Flan Ø 90mm 2 = Shaft Ø 12mm Fla Ø 90mm 3 = Shaft Ø 11mm Fla Ø 115mm	3	Uscita digitale/ Digital output 1 = Gray/Bin NPN 11/24V 2 = Gray/Bin PP 11/24V 3 = Gray/Bin TTL 5V 4 = Gray/Bin OC 11/24V 5 = BCD NPN 11/24V 6 = BCD PP 11/24V 7 = BCD TTL 5V 8 = BCD OC 11/24V Uscita analogica Analog output C = 4-20mA M = 4-20mA / 0-10V D = 0-10V Alimentazione/Power Supply 24V	Cavo / Cable 1 = Cable M23 16p 2 = 9426 SUB-D 25p 3 = 9413 MIL 26p 4 = 9428 MIL 32p 5 = 9432 M23 12p 6 = 9416 MIL 19p 9 = 9429	A = Axi R = Rad	0 = None 1 = Latch 2 = Reset 4 = Tristate 9 = Gray Exc		Max 8192 Per versione analogica / Analog Output R1 = 1 rampa/giro 1 ramp/turn R2 = 2 rampe/giro 2 ramp/turn R4 = 4 rampe/giro 4 ramp/turn

Uscita analogica/ Analog output

Alimentazione/Power Supply 24V – Solo Connessione/ Only connections 5 , 2 (9416)

Connessioni 9416 Connections 9416	
1	-
2	+
3	Iout+ (4-20mA)
4	
5	Vout + (0-10V)
6	
7	Ud/Down
8	
9	
10	
11	
12	



Nota: Tutte le immagini sono puramente indicative e non possono essere considerate vincolanti ai fini della fornitura
All images are indicative and can not be considered binding the purpose of supplying

Connessioni																	
0	+	0	1	2	3	4	5	6	7	8	9	10	11	G/B	DIR		
Volt	Volt	2	2	2	2	2	2	2	2	2	2	2	2		<->		
Codice: BCD		0				1				2				M		DIR	
		10		10		10		10		10		10					<->
		0	+														
		Volt	Volt	1	2	4	8	1	2	4	8	1	2	4	8		
Connettore: 9413 - 9426 -9428-9432		P1	P2	P3	P4	P5	P6	P7	P8	P9	P10	P11	P12	P13	P14	P15	P16
Cavo		N E R O	B L U	M A R R O N E	B E I G E	V E R D E	G I A L L O	R O S A	V I O L A	A R A N C I O	T R A S P A R	B R I O S C O	B B I L A U C O	V B E I R A O C O	V B I I O A C O	G V I E A R L E O	G B I I A A L N C O

Connections																	
0	+	0	1	2	3	4	5	6	7	8	9	10	11	G/B	DIR		
Volt	Volt	2	2	2	2	2	2	2	2	2	2	2	2		<->		
Code: BCD		0				1				2				M		DIR	
		10		10		10		10		10		10					<->
		0	+														
		Volt	Volt	1	2	4	8	1	2	4	8	1	2	4	8		
Connector: 9413 - 9426 -9428 - 9432		P1	P2	P3	P4	P5	P6	P7	P8	P9	P10	P11	P12	P13	P14	P15	P16
Cable		B L A C K	B L U E	B R O W N	B E I G E	G R E E N	Y E L L O W	P I N K	V I O L E T	O R A N G E	T R A N S P A R	W R H E I D T E	W B H L I U T E	G W R H E I N E	V W I H O I L T E T	Y G E R E L E T O N W	Y W E H L I T O E W

M = uscite opzionali: vedi alla voce opzioni (disponibili solo con connettore 9413 o cavo)

DIR <-> = discriminatore del senso di incremento: orario o antiorario

L'encoder incrementa normalmente in senso orario.

Per avere l'incremento in senso antiorario collegare il piedino DIR <-> allo **0Volt**.

L'encoder standard fornisce in uscita il codice Gray. Per avere il codice Binario collegare il piedino G/B allo **0 Volt**

M = optional outputs:

DIR <-> = is the signal direction: clockwise or anticlockwise

Clockwise standard

Anticlockwise connect DIR <-> to **0Volt**

Gray code standard. For Binary code connect pin G/B to **0Volt**

Nota: Tutte le immagini sono puramente indicative e non possono essere considerate vincolanti ai fini della fornitura
All images are indicative and can not be considered binding the purpose of supplying