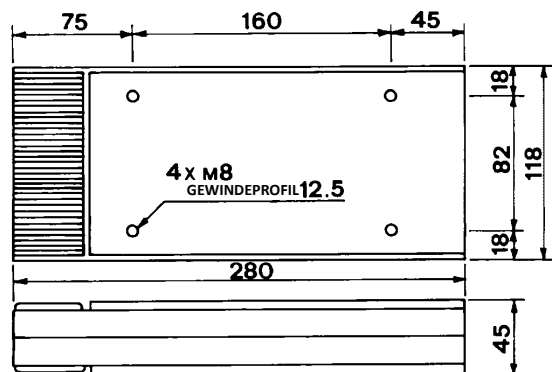
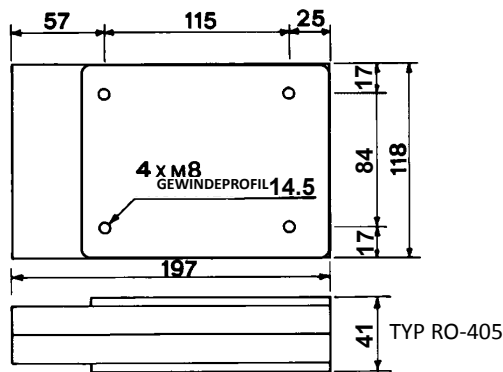


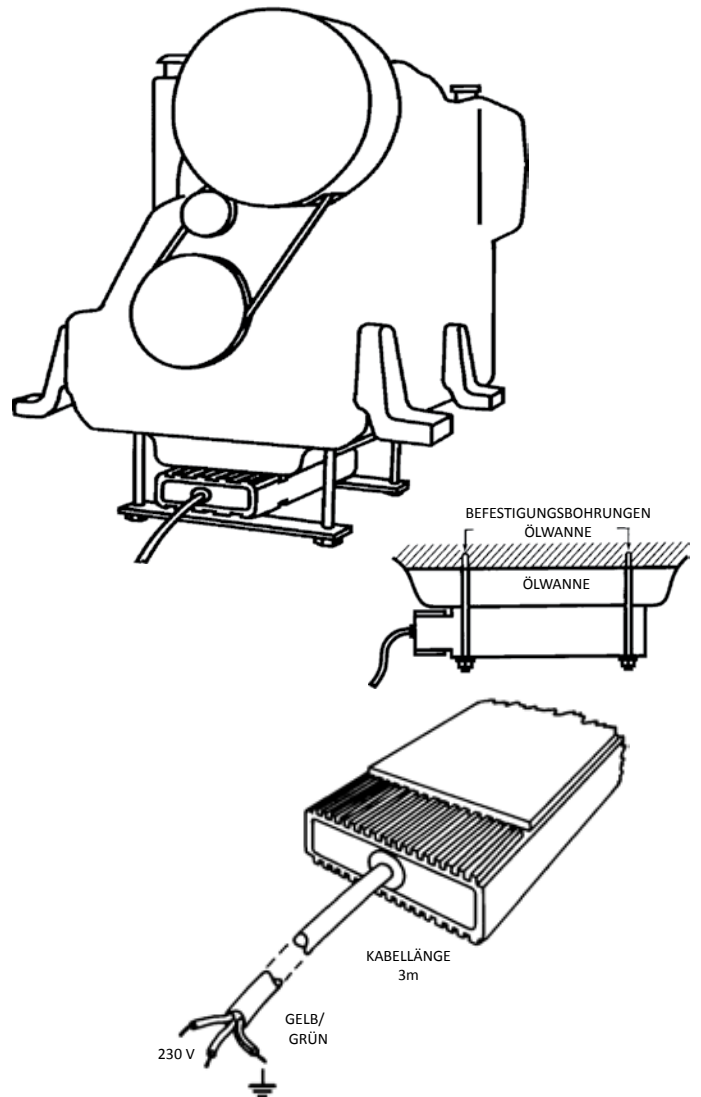
# ÖLERHITZER

## TYP RO-405 RO-803/00

### MONTAGE UND ANSCHLUSS



TYP RO-803/00



### BETRIEB

Der montierte Erhitzer befindet sich in Berührung mit der Motorölwanne und verhindert, dass die Öltemperatur unter einen gewissen Wert absinkt. Dieser Wert wird mittels des eingebauten Thermostates aufrechterhalten. Die elektrischen Verbindungen werden durch ein Kabel erleichtert.

### BESTELLDATEN

Typ RO-405 230V 350W code 00706017  
 Typ RO-803/00 230V 700W code 00706016

### TECHNISCHE EIGENSCHAFTEN

- Speisespannung	230 VAC (± 10%) 50÷60 Hz
- Isolierungsspannung	250V
- Durchschlagsfestigkeit zwischen Endverschluss und Gehäuse	2000 VAC x 1 minute
- Absorbierte Leistung	RO-405 350 W RO-803/00 700 W
- Betrieb	kontinuierlich
- <u>Betriebsthermostat</u>	nicht einstellbar
- schaltet das Erhitzen aus	bei 72°C± 10%
- schaltet das Erhitzen ein	bei 57°C± 10%
- Silikonkabel LD-PE	mit Strumpf
- Schutzgrad	IP 54
- Temperaturgrenze	-20 ÷ +120°C
- Gewicht	RO-405 1500 g RO-803/00 3600 g

## HINWEISE

Dient zum Aufrechterhalten der Erwärmung der Schmierölwanne eines Dieselmotors.



**Achtung:**

**die nachstehenden Anweisungen sind genau zu befolgen:**

- Es ist genau aufzupassen, daß die aus dem Gerät austretenden Leiter korrekt angeschlossen werden.
- Die beiliegenden Installationsanweisungen sind genau zu befolgen.
- Es ist vorgeschrieben, das Gerät mittels des speziellen Drahtes zu erden.
- Niemals versuchen, das Gerät zu öffnen, denn dieser Eingriff führt auf jeden Fall zur Beeinträchtigung des Schutzgrads.
- Nur eng an die Ölwanne des Motors anliegend installieren, andernfalls wird die Lebensdauer verkürzt. Bei unebenen Oberflächen ist eine Wärmeleitpaste zwischen den Oberflächen anzubringen.

**DIESER ERHITZER IST UNGEEIGNET GERÄT DARF NIE UNTER DEN FOLGENDEN BEDINGUNGEN IM EINSATZ STEHEN:**

- bei einer Raumtemperatur, die über den Wertangaben der beiliegenden Tabelle liegt;
- in Bereichen mit Brand- oder Explosionsgefahr;
- an Plätzen, wo sich starke Stöße oder Vibrationen auf den Schaltschrank auswirken können.
- wo der Erwärmer durch kleine Tiere angegriffen beschädigt werden kann.

### ELEKTROMAGNETISCHE KOMPATIBILITÄT

Der einwandfreie Betrieb dieses Gerät setzt voraus, daß sie in normgerechte Anlagen mit CE-Markierung installiert ist; die Einheit selbst entspricht den Immunitätsvorschriften der Norm EN61326-1; dies schließt jedoch nicht aus, daß in Extremfällen, die in gewissen Situationen vorkommen können, Betriebsstörungen auftreten.

Es ist Aufgabe des Installateurs, die Abwesenheit von normwidrigen Störungspegeln sicherzustellen.

### BEDIENUNG UND WARTUNG

Einmal wöchentlich sollten folgende Wartungseingriffe ausgeführt werden:

- Kontrollieren, daß die Schrauben und Mutterschrauben der Verankerung festgezogen sind
- Kontrollieren, daß die Klemmen, an die das Gerät angeschlossen ist, festgezogen sind.
- Kontrollieren, daß die Ummantelung des Speisekabels in einwandfreiem Zustand ist

**SO FERN KEINE GEGENTEILIGE SCHRIFTLICHE ERKLÄRUNG VON UNS VORLIEGT, DARF DIESE ZENTRALEINHEIT NICHT ALS KRITISCHE KOMPONENTE IN GERÄTEN ODER ANLAGEN ZUM EINSATZ KOMMEN, VON DENEN DAS LEBEN VON PERSONEN ODER LEBEWESEN ABHÄNGT.**

IHR TECHNIKER KANN JEDERZEIT MIT EINEM UNSERER TECHNIKER TELEFONISCH RÜCKSPRACHNEHMEN, UM DIE ANTWORT AUF ALL SEINE FRAGEN ZU ERHALTEN, DIE ER ÜBER DIESES ÖLERHITZER ZU STELLEN HAT

## KONFORMITÄTSERKLÄRUNG



Die Firma Elcos s.r.l. erklärt unter ihrer ausschließlichen Verantwortung, daß das Gerät:

typ **RO-405**  
**RO-803/00**

bei vorschriftsgemäßen und bestimmungsgerechten Einsatz und Verwendung (vgl. Hierzu diese Gebrauchs- und Wartungsanleitung) den Richtlinien:

- 2014/35/UE zur Harmonisierung der Rechtsvorschriften der Mitgliedstaaten über die Bereitstellung elektrischer Betriebsmittel zur Verwendung innerhalb bestimmter Spannungsgrenzen auf dem Markt,
- 2014/30/UE zur Harmonisierung der Rechtsvorschriften der Mitgliedstaaten über die elektromagnetische Verträglichkeit,
- 2011/65/UE zur Beschränkung der Verwendung bestimmter gefährlicher Stoffe in Elektro- und Elektronikgeräten entspricht, da es unter Beachtung der Einheitsnormen 89/336/CEE:

EN61326-1, EN 61000-6-2, EN 61000-6-3, EN60204-1, EN 60529.

 **ELCOS**®  
S.r.l.  
Via Arandora Star, 28/a  
I 43122 PARMA ITALIA  
Tel. +39 0521/772021 Fax +39 0521/270218  
E-mail: info@elcos.it - HTTP://www.elcos.it

Parma, 07/10/2016  
Der Präsident

  
Margini Enzo