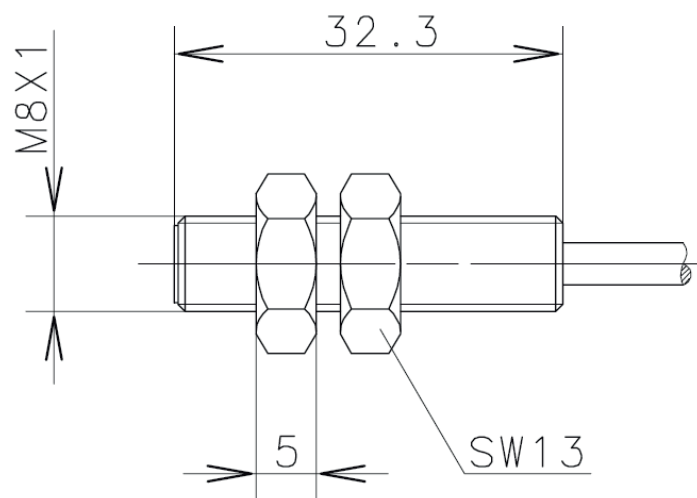
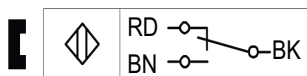


## Magnetschalter Baureihe MA-08

Typbezeichnung **MAN-0813-D-1**

Artikelnummer **6310308733**

### Anschlussbild




### Kennzeichnende Merkmale nach EN 60947-5-1 und EN 62246-1

Technische Daten		
Schaltfunktion		Umschalter
Bezugsmagnet		T-62 N/S (6301262074)
Schaltabstand	S <sub>a</sub>	29 mm
Wiederholgenauigkeit	R	± 0,1 mm, gleiche geometrische Verhältnisse und Temperatur

Elektrische Daten		
max. Schaltspannung		125 V AC / 175 V DC
max. Schaltstrom		280 mA AC / 400 mA DC
max. Schaltleistung		5 VA
Max. Rückschaltpunkt	S <sub>ab</sub>	40 mm

Mechanische Daten	
Gehäuse	Niro (1.4305)
Umgebungstemperatur	-5 °C ... +90 °C
mechanische Lebensdauer	3 x 10 <sup>8</sup> Schaltungen
Schutzart	IP67 (NEMA 4) nach IEC 529, EN 60529
Anschlussart	Kabel 3 x AWG26 x 1 m ± 5 %; PVC-Mantel, schwarz
Einbaulage	beliebig (bei Montage auf ferromagnetischem Material reduziert sich der Schaltabstand)
Befestigungshilfen	2 x Sechskantmutter PA

EU-Konformität
nach Richtlinie 2011/65/EU (RoHS-Richtlinie)

Zulassungen	
	UL Listed, Ind. Cont. Eq. / Class 2 Power source
	<b>Eingeschränkte elektrische Daten beachten:</b>
	max. Schaltspannung 30 V AC / 60 V DC
	max. Schaltstrom 0,25 A
	max. Schaltleistung 5 VA