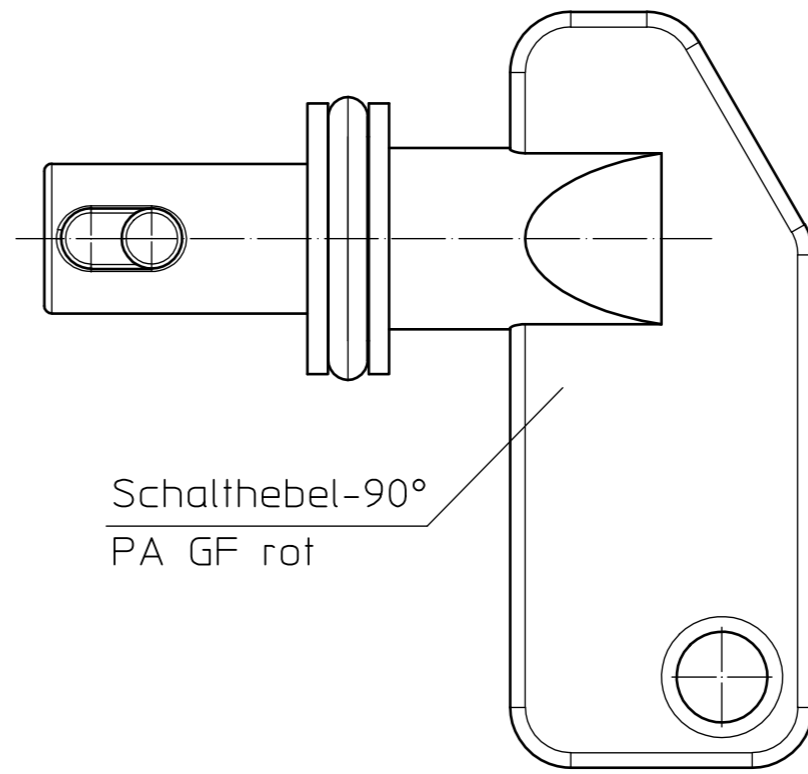
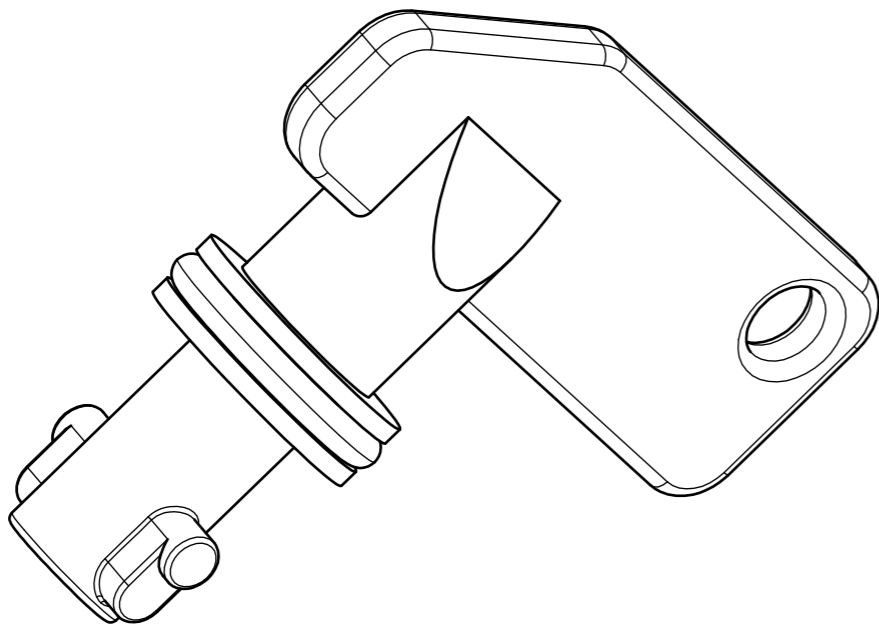
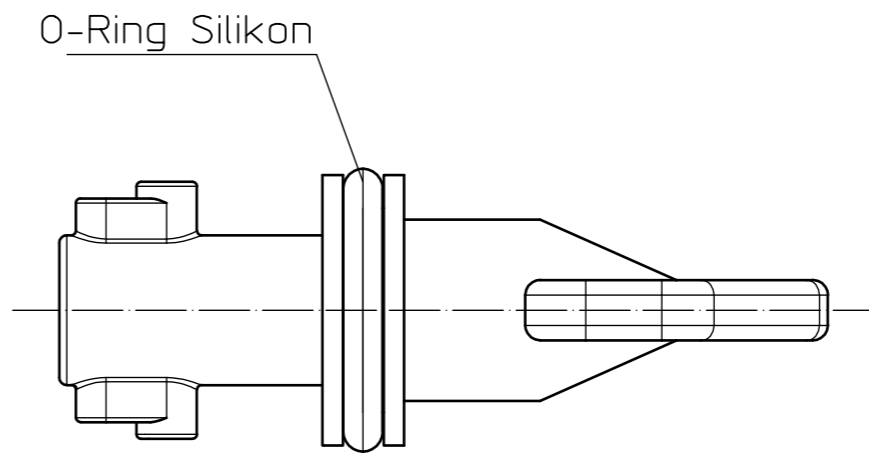


Für diese Zeichnung behalten wir uns das Urheberrecht gemäß DIN 34 vor



Schalthebel-90°  
PA GF rot



O-Ring Silikon

Zeichnungsnummer

|  |  |                    |  |               |       |                      |  |                       |  |                      |  |            |          |                  |  |                    |  |                |  |                  |  |
|--|--|--------------------|--|---------------|-------|----------------------|--|-----------------------|--|----------------------|--|------------|----------|------------------|--|--------------------|--|----------------|--|------------------|--|
| Lf.Aend./supp.rev.   |  | Lieferant/supplier |  | ZGS           | ED-KB | Auftr.-Nr./order no. |  | federf.Abt./resp.dep. |  | Werkstückkanten      |  | Oberfläche |          |                  |  |                    |  |                |  |                  |  |
|  |  |                    |  |               |       |                      |  |                       |  | DIN 6784             |  |            |          |                  |  |                    |  |                |  |                  |  |
| Mercedes-Benz Benennung/title  |  |                    |  |               |       |                      |  |                       |  | Werkstoff            |  |            |          |                  |  |                    |  |                |  |                  |  |
| Bedienhebel-90°, rot   |  |                    |  |               |       |                      |  |                       |  |                      |  | Benennung  | 01060586 |                  |  |                    |  |                |  |                  |  |
|  |  | CAD                |  | Datum/date    |       | Name/name            |  |                       |  | Bedienhebel-90°, rot |  |            |          |                  |  |                    |  |                |  |                  |  |
|  |  | Pruef/check        |  |               |       |                      |  |                       |  |                      |  |            |          |                  |  |                    |  |                |  |                  |  |
|  |  | Norm/stand.        |  |               |       |                      |  |                       |  |                      |  |            |          |                  |  |                    |  |                |  |                  |  |
|  |  | Freig./rel.        |  |               |       |                      |  |                       |  |                      |  |            |          |                  |  |                    |  |                |  |                  |  |
| Mercedes-Benz Sach-Nr./basic number  |  | Masse/mass (kg)    |  | System/system |       | Format/size          |  | Blatt/sheet           |  | Lf.d. Nr.            |  | TÄ-Nummer  |          | Art der Änderung |  | Datum              |  | Name           |  |                  |  |
| A 000 545 12 44  |  |                    |  |               |       |                      |  |                       |  |                      |  |            |          |                  |  |                    |  |                |  |                  |  |
| Keine Änderung ohne Zulassung der federführenden Konstruktion/Any alterations are subjekt to the approval of the design department |  |                    |  |               |       |                      |  |                       |  | Datum                |  | Name       |          | Freimaßtoleranz  |  | Maßstab            |  | ZUWING         |  | Zeichnungsnummer |  |
|  |  |                    |  |               |       |                      |  |                       |  | 07.12.2004           |  | Hamar      |          | DIN ISO 2768 mK  |  | 2:1                |  | Elektrotechnik |  | 35-200-014       |  |
|  |  |                    |  |               |       |                      |  |                       |  | 24.11.2010           |  | Grind      |          | Bl. 1 v. 1       |  | D - 72218 Wildberg |  | Ers. f.        |  | Ers. d.          |  |

8

7

6

5

Gepr.

24.11.2010

Grind

Bl. 1 v. 1

2:1

**ZUWING**

Elektrotechnik  
D - 72218 Wildberg

Ers. f.

Ers. d.