

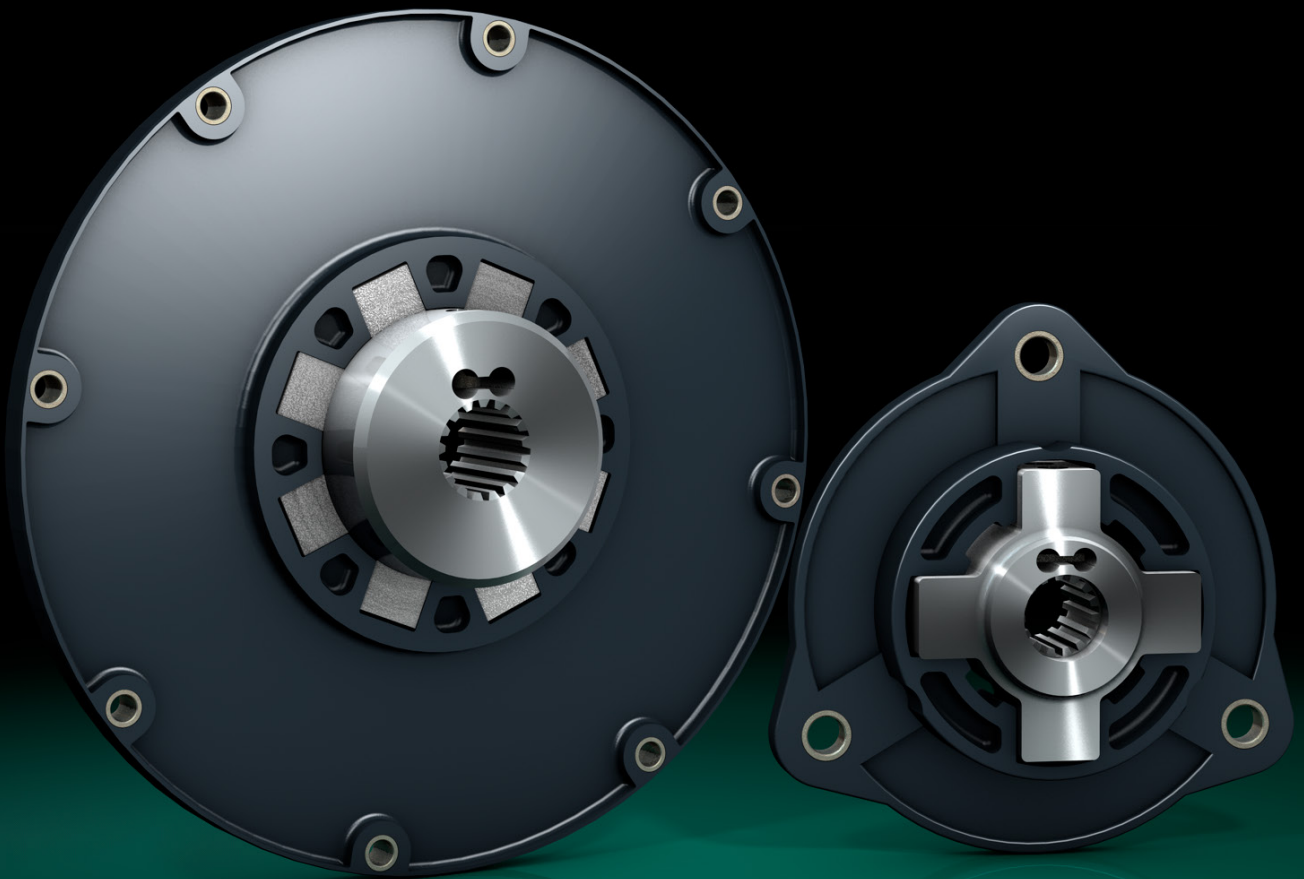
POWER TRANSMISSION
LEADING BY INNOVATION



CENTAFLEX[®]-K

FOR CONNECTION OF DIESEL ENGINES WITH
FLANGE MOUNTED HYDRAULIC PUMPS AND SPLITTER GEARS.

FÜR DIE VERBINDUNG VON DIESELMOTOREN MIT
ANGEFLANSCHTEN HYDRAULIKPUMPEN UND VERTEILERGETRIEBEN.



WWW.CENTA.INFO/CF-K



The CENTAFLEX-K couplings are torsionally very stiff (almost rigid) enabling drives of hydraulic pumps and similar equipment having low mass of inertia to operate below the critical speeds by moving these above the operating speed range thus providing a drive free of harmful resonances.

Important areas of application

Hydrostatic construction drives, mainly in the medium and low power range, e.g.

Excavators, vibratory rollers, loaders, cranes, dumpers, forklifts, concrete mixers, concrete pumps, road finishers, rail vehicles, agricultural machines, tractors and small compressors.

Salient Features and advantages

- Compact, light, robust, safe in operation, long service life
- Oil resistant and suitable for temperatures of -40° to $+150^{\circ}\text{C}$ (-40° to $+300^{\circ}\text{F}$)
- High torsional stiffness - allowing operation below critical speed without resonances
- Service-free combination of steel with highly shock resistant, temperature stabilized special Polyamid
- Short mounting length, easy assembly since it can be plugged in axially
- The hubs can be equipped with the proven, patented CENTALOC® clamping. With this the coupling hub can be fitted to splined shafts absolutely free of movement to eliminate fretting
- The hubs can be modified in form and length as needed.
- Various series for standardized SAE-flywheels and non standard flywheels
- Low priced and available from stock

Design and Materials

Modern design to give rational and economic manufacture, good material properties, design principle proven over the years.

Hubs

Sizes 100 and 125: One piece boss and dogs made from sintered steel.

Sizes 110, 150 and 200: High quality precision radial dogs of alloyed sintered steel are bolted to the steel hub which is machined all over (tensile strength 600 Nm/mm^2). The mounting of these dogs is done in our works with precise fixtures and with controlled tightening torques ($T_A = 90\text{ Nm}$). Hubs with dogs are called "hubstars". This should be seen as one unit and not be dismantled. The lateral flanks of the dogs are slightly crowned, to avoid edge pressure at angular misalignments.

As option the hubstars for the sizes 100 and 125 are also available (eg for extra long hubs) made up from steel boss with bolted on dogs, as the large sizes.

Die CENTAFLEX-K Kupplungen sind sehr drehsteif, fast drehstarr, so daß bei Antrieben von Hydraulikpumpen und Aggregaten mit geringer Trägheitsmasse die kritischen Drehzahlen (Resonanzen) auf hohe Drehzahlen oberhalb der Betriebsdrehzahl verschoben werden. Dadurch ergibt sich unterkritischer Betrieb und der gesamte Betriebsdrehzahlbereich ist frei von schädlichen Resonanzen.

Wichtige Einsatzgebiete

Hydrostatische Baumaschinenantriebe, vorwiegend im unteren und mittleren Leistungsbereich, z.B.

Bagger, Walzen, Lader, Krane, Dumper, Stapler, Betonmischer, Betonpumpen, Deckenfertiger, Schienenfahrzeuge, landwirtschaftliche Maschinen, Schlepper und kleine Kompressoren.

Wichtige Eigenschaften und Vorteile

- Kompakt, leicht, robust, betriebssicher, langlebig
- Ölbeständig und geeignet für Umgebungstemperaturen von -40° bis $+150^{\circ}\text{C}$
- Hohe Drehsteifigkeit - unterkritischer Betrieb ohne Resonanzen
- Wartungsfreie Kombination, von Stahl mit hochschlagfestem, temperaturstabilisiertem Kunststoff
- Kurze Einbaulänge, bequeme Montage, da axial steckbar
- Naben können mit der hunderttausendfach bewährten patentierten CENTALOC®-Klemmung ausgerüstet werden. Dadurch absolut spiel- und verschleißfreie Befestigung der Kupplungsnabe auf Pumpenwellen mit Evolventenprofilen
- Die Naben können in Länge und Form beliebig angepaßt und abgewandelt werden
- Zahlreiche Bauformen für genormte SAE-Schwungräder und nicht genormte Schwungräder
- Preiswert und kurzfristig ab Lager lieferbar

Konstruktion und Werkstoffe

Zeitgemäße Konstruktion für rationelle, materialsparende Fertigung, ausgewählte Materialeigenschaften und seit vielen Jahren bewährte konstruktive Details.

Naben

Größen 100 und 125: Mit einteiligem Nabenstern aus Sinterstahl.

Größen 110, 150 und 200: An die allseitig bearbeiteten Naben aus Stahl (Mindestzugfestigkeit 600 N/mm^2) werden präzise radiale Klauen aus hochwertigem, legiertem Sinterstahl aufgeschraubt. Die Montage dieser Klauen erfolgt werksseitig in präzisen Vorrichtungen und mit kontrolliertem Anzugsdrehmoment ($T_A = 90\text{ Nm}$). Nabe und Klauen werden dadurch zum Nabenstern. Dieser ist als Einheit zu betrachten und sollte nicht mehr demontiert werden. Die seitlichen Flanken der Klauen sind leicht ballig, um Kantenpressungen bei winkelligen Fluchtungsfehlern zu vermeiden.

In Sonderausführung (für überlange Naben) können auch die Naben für die kleinen Größen 100 und 125 aus Stahl mit aufgeschraubten Klauen geliefert werden.

Technical data

Technische Daten

Size Grösse	Nominal torque Nenn Drehmoment T_{KN} [Nm]	Max. torque Max. Drehmoment T_{Kmax} [Nm]	Max. Speed Max. Drehzahl n_{max} [rpm]	Dyn. Torsional Stiffness $C_{Tdyn} \times 10^3$ Dyn. Drehsteifigkeit $C_{Tdyn} \times 10^3$			
				$0.25T_{KN}$	$0.50T_{KN}$	$0.75T_{KN}$	$1.00T_{KN}$
100	400	1000	5000	55	62	90	120
110	450	1100	5000	55	62	90	120
125	800	2000	4500	155	180	315	460
150	1200	3000	4000	260	280	420	900
150 D	2400	6000	4000	520	560	840	1800
200	2600	6500	3000	550	900	1300	2000
200 D	5200	13000	3000	1100	1800	2600	4000

relative damping $\psi = 0.4$

Depending on the application a service factor of 1.3 - 1.5 must be applied, especially when the engine has a high torque rise.

Relative Dämpfung $\psi = 0,4$

Abhängig vom Anwendungsfall muß ein Sicherheitsfaktor von 1,3 - 1,5 bei der Auslegung berücksichtigt werden, insbesondere wenn der Dieselmotor eine starke Drehmomentüberhöhung aufweist.

Flywheel flanges

These flanges are moulded in high quality plastic strengthened with glass fibre to produce a heat stabilized product having high impact strength.

Fundamentally the flywheel flange is available in two different designs:

one piece, with mounting measurements to SAE J620 and some other non-standard flywheels.

two piece, consisting of one universal plastic flange, which can be fitted with steel adaptor to any flywheel.

Such steel adaptors can be produced either by the customer himself or be delivered by us. In the latter case the plastic flange is mounted in our works onto the steel adaptor.

- The one piece flanges can be mounted to the flywheel in two different positions, resulting in four different axial mounting lengths.
- The two piece flanges with adaptor can be arranged in four different positions, resulting in four different axial mounting lengths.
- Using the different positions of the flanges and different lengths of the hubs the ideal overall length for the coupling can be attained.

It is important that the flange is mounted in the correct position. We have numerous application drawings for the various combinations of engines and pumps, gears etc., which include all important details, like position of the flange, length of the hub, spline of the hub, flange between pump and flywheel housing etc.

Therefore please ask for the right drawing for your specific application. Should we not have the drawing already available, we will gladly design your specific drawing on our modern CAD system.

Schwungradflansche

Diese Flansche werden aus hochwertigem Kunststoff gefertigt. Dieser ist formstabil, wärmostabilisiert, schlagzäh und mit Glasfasern verstärkt.

Die Flansche gibt es grundsätzlich in zwei verschiedenen Bauformen:

einteilig, mit Anschlußmaßen nach SAE J620 oder passend zu sonstigen gängigen, nicht genormten Schwungrädern.

zweiteilig, bestehend aus einem universellen Kunststoffflansch, der über einen Adapter aus Stahlblech jedem beliebigen Schwungrad angepaßt werden kann. Solche Stahladapter können entweder vom Kunden selbst hergestellt oder von uns bezogen werden. In diesem Falle wird der Kunststoffflansch werkseitig mit dem Stahladapter verschraubt.

- Die einteiligen Flansche können in zwei verschiedenen Positionen an das Schwungrad geschraubt werden, dadurch ergeben sich zwei verschiedene axiale Einbaumaße.
- Die zweiteiligen Flansche mit Adapter können in vier verschiedenen Positionen angeordnet werden, wodurch sich auch vier verschiedene axiale Einbaumaße ergeben.
- Durch diese Möglichkeiten und durch verschiedene Nabenlängen kann für jeden Antrieb das ideale Einbaumaß erreicht werden.

Wichtig ist jedoch, daß der Flansch jeweils in der vorgesehenen richtigen Position eingebaut wird. Wir haben zahlreiche Einbauzeichnungen für die verschiedensten Kombinationen von Motoren und Pumpen, Getrieben usw., die alle wichtigen Details enthalten, wie Position des Flansches, Länge der Nabe, Profil der Nabe, Flansch zwischen Pumpe und Schwungradgehäuse usw.

Fragen Sie daher bitte bei uns nach der richtigen Zeichnung für Ihren Anwendungsfall. Sollten wir diese Zeichnung nicht schon verfügbar haben, erstellen wir gerne Ihre spezielle Zeichnung auf unserem modernen CAD-System.

Assembly

Montage

In most cases the diameter of the hubstar is smaller than the center locating diameter of the pump flange, i.e. the "hubstar" passes through bore in the flange which connects the pump with the flywheel housing. The diameter of the hubstar is always a little smaller than the nominal size of the coupling, eg the rotation diameter of the hubstar for CF-K-100 is <100mm. It will pass through the bore in the pump mounting plate provided it is 100mm or 4 inches diameter or greater. In this case the installation can be carried out acc. pict. 1:

1. Bolt the coupling flange onto the flywheel.
2. Bolt the pump mounting plate onto the flywheel housing.
3. Fit coupling onto the pumpshaft and secure.
4. Offer up pump to engage coupling and pump in the pump mounting plate.

For the occasional case where the "hubstar" diameter is larger than the bore in the pump mounting plate the installation should be carried out acc. pict. 2:

1. Bolt the coupling flange onto the flywheel.
2. Bolt pump mounting plate to pump.
3. Fit coupling hub onto the pumpshaft and secure.
4. Offer up pump and mounting plate so coupling engages and locate pump mount plate in the flywheel housing. Bolt complete assembly to flywheel housing.

Axial securing of hub

The hub can adjust its axial position freely, there is no axial stop. Therefore, the hub has to be secured onto the pump shaft axially. Preferably this is done with our proven CENTALOC®-clamping system.

For light drives where the pumpshaft has a shoulder it can be sufficient to clamp the hub against the shoulder using a bolt and washer fastened into the end of the pump shaft, provided it has a tapped hole.

We reserve the right to alter details of this catalog without notice.

In den meisten Fällen ist der Durchmesser des Nabensternes kleiner als der Zentrierdurchmesser des Pumpenflansches, d.h. der Nabenstern paßt durch die Öffnung des Flansches, der die Pumpe mit dem Schwungradgehäuse verbindet. In diesem Falle kann die Reihenfolge der Montage wie folgt sein:

1. Kupplungsflansch an das Schwungrad schrauben.
2. Pumpenflansch an das Schwungradgehäuse schrauben.
3. Kupplungsnabe auf Pumpenwelle befestigen.
4. Pumpe heranzuführen – Kupplung zusammenstecken und Pumpe mit Pumpenflansch verschrauben.

Für den seltenen Fall, daß der Nabenstern größer ist als die Öffnung des Pumpenflansches, ist die Montagereihenfolge wie folgt (Vgl. Abb.2):

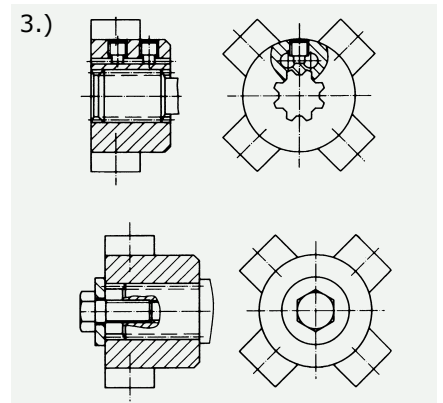
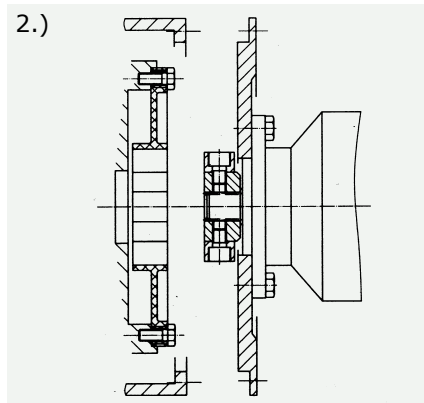
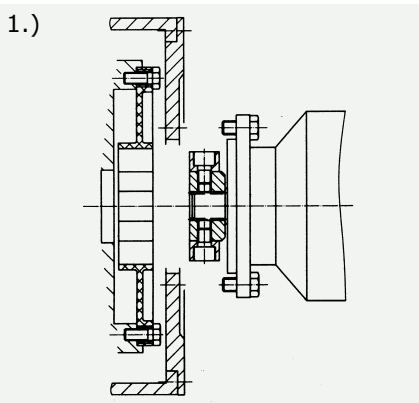
1. Kupplungsflansch an das Schwungrad schrauben.
2. Pumpenflansch an die Pumpe schrauben.
3. Kupplungsnabe auf Pumpenwelle befestigen.
4. Pumpe samt Flansch heranzuführen, Kupplung zusammenstecken und Pumpenflansch mit Schwungradgehäuse verschrauben.

Axiale Sicherung der Nabe

Die Nabe kann sich innerhalb des Flansches in axialer Richtung frei einstellen, es gibt keinen axialen Anschlag. Daher muß die Nabe immer auf der Pumpenwelle axial gesichert werden. Vorzugsweise geschieht das durch unsere bewährte CENTALOC®-Klemmung.

Bei leichten Antrieben genügt auch eine Schlußscheibe, vorausgesetzt, die Pumpenwelle besitzt ein Gewinde und eine Schulter, wo die Nabe gegengezogen werden kann.

Alle Angaben und Maße dieses Kataloges sind unverbindlich, Änderungen vorbehalten.



Misalignment:

As the coupling is torsionally very stiff, it is, of course, also very stiff in radial direction.

It is suitable for accurately aligned drives only, i.e. flange mounted. The coupling is able to compensate the small radial and angular misalignments, that must normally be expected on flange mounted drives.

In an axial direction the hub can move freely and be located a few mm from the ideal axial position, i.e. protrude out of the flange, without any disadvantage. Only at high loads should the dogs be completely engaged.

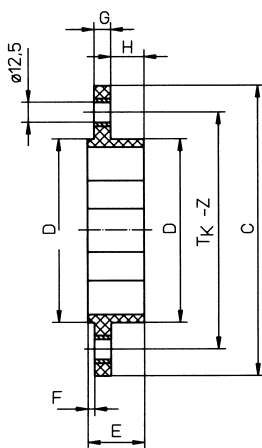
Verlagerungen:

Da die Kupplung sehr drehsteif ist, ist sie natürlich auch in radialer Richtung sehr steif.

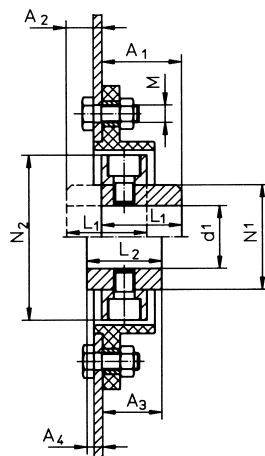
Sie eignet sich also nur für genau fluchtende, d.h. geflanschte Antriebe. Die bei geflanschten Antrieben normalerweise zu erwartenden geringen radialen und winkligen Fluchtungsfehler kann die Kupplung verkraften.

In axialer Richtung ist sie frei einstellbar, sie kann vom axialen Idealmaß um einige mm abweichen, d.h. aus dem Flansch herausragen, ohne daß dadurch Nachteile entstehen. Lediglich bei hoher Auslastung sollten die Klauen voll im Eingriff sein.

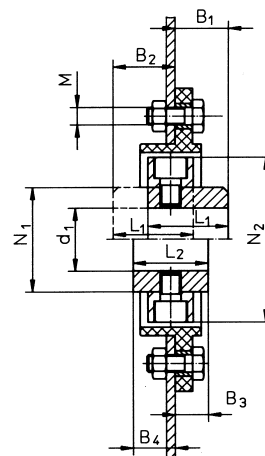
Dimensions



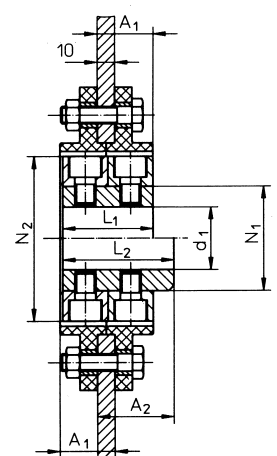
CF-K-100-125-150
Universal flange
Elastikelement



CF-K-100-125-150
Flange position A
Flanschposition A



CF-K-100-125-150
Flange position B
Flanschposition B



CF-K-150-D

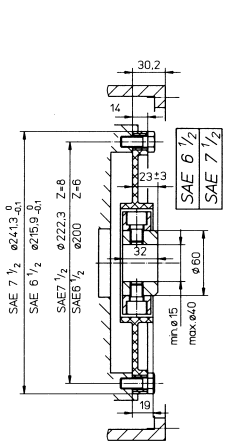
Size Größe	Nominal torque Nenn-drehmoment T_{KN} [kNm]	d_1		C	D	E	F	G	H	L1	L2	N_1	N_2	Bold connection/ Verschraubung		T_K	Z	M	A_1	A_2	A_3	A_4	B_1	B_2	B_3	B_4	weight Gewicht [kg]	Order Code Bestellbezeichnung
		min	max																									
100	300	15	40	174	125	34	4	10	20	42	42	60	<100	142	3x120°	M12	44	14	36	6	-	-	24	34	16	26	1,5	CF-K-100-165-A-**-**
																										1,5	CF-K-100-165-B-**-**	
125	800	20	55	195	136	30	6	10	14	50	60	85	<125	165	6x60°	M12	46	28	39	21	-	-	38	36	31	29	2,4	CF-K-125-195-A-**-**
																										2,8	CF-K-125-195-B-**-**	
150	1200	25	70	230	165	27	5	10	12	60	53	110	<150	200	8x45°	M12	55,5	38,5	35	19	-	-	45,5	45,5	28	25	5,4	CF-K-150-230-A-**-**
																										5,8	CF-K-150-230-B-**-**	
150 D	2400	30	70	230	165	27	5	10	12	52	70	110	<150	200	8x45°	M12	32	40	-	-	-	-	-	-	-	-	6,8	CF-K-150-D-**-**

* Please state overall length (e.g. 44 - see flange position A, dimension $A_1=44$)
** Please state here finished bore.

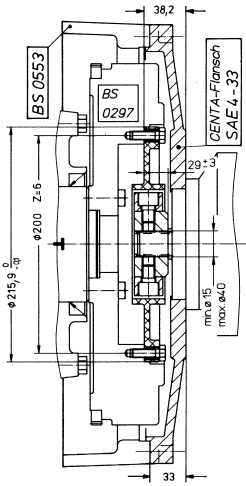
* Hier Einbaulänge einsetzen (z.B. 44 - siehe Flanschposition A Maß $A_1=44$)
** Hier Fertigbohrung einsetzen

Above dimension table shows the general dimensions for the design of special versions. The standard types to SAE/DIN and popular special designs are shown on page 6. Other lengths of hubs - shorter or longer - or other axial positions of the dogs on hubs are possible.

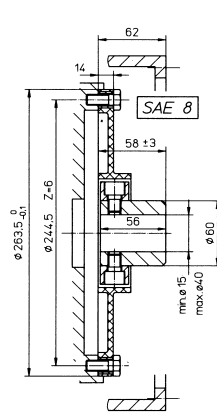
Obige Maßtable zeigt die allgemeinen Abmessungen für die Konstruktion von Sonderbauförm. Die Standardbauförm nach SAE/DIN und gängige Sonderbauförm finden Sie auf Seite 6. Abweichende Nabelängen, sowohl kürzer als auch länger, oder andere axiale Positionen der Klauen auf der Nabe, sind möglich.



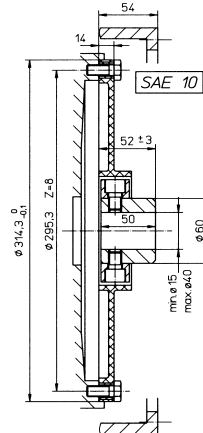
CF-K-100
SAE 6 1/2 – 7 1/2



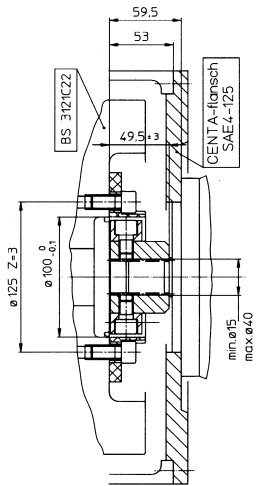
CF-K-100-6 1/2
KHD 1011



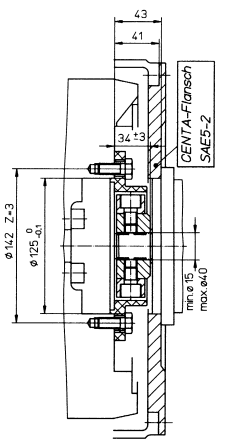
CF-K-100
SAE 8



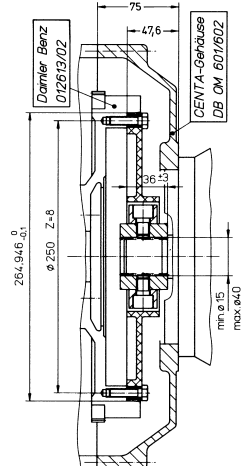
CF-K-100
SAE 10



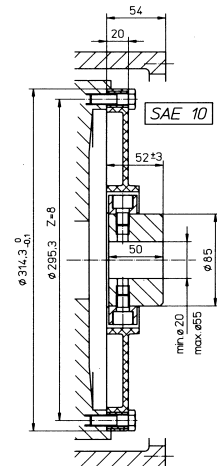
CF-K-100-100
Perkins Serie 500



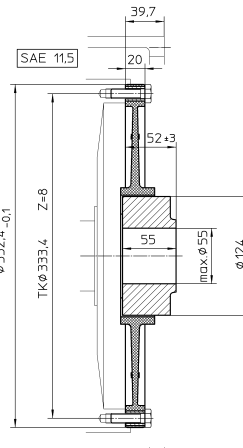
CF-K-100-165
HATZ L/M 31-40



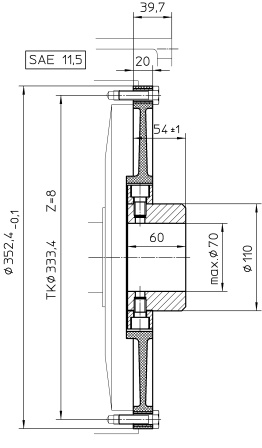
CF-K-100-265
DB-OM-601/602



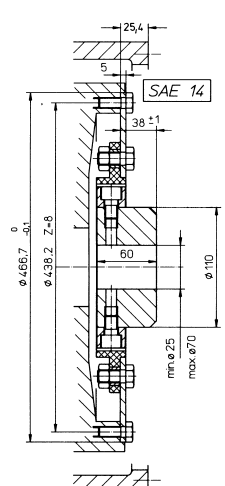
CF-K-125
SAE 10



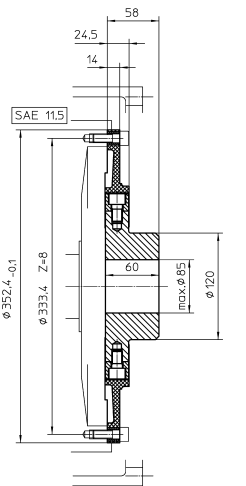
CF-K-125
SAE 11 1/2



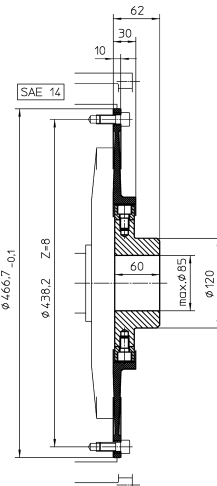
CF-K-150
SAE 11 1/2



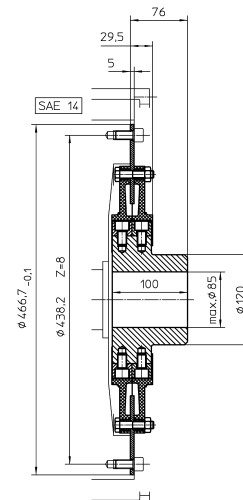
CF-K-150
SAE 14



CF-K-200
SAE 11,5



CF-K-200
SAE 14



CF-K-200-D
SAE 14

**Further CENTA couplings
for hydrostatic drives**

**Weitere CENTA Kupplungen
für hydrostatische Antriebe**



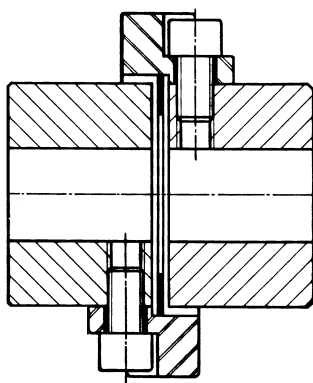
CENTAFLEX-B
for connection shaft to shaft
für die Verbindung Welle – Welle



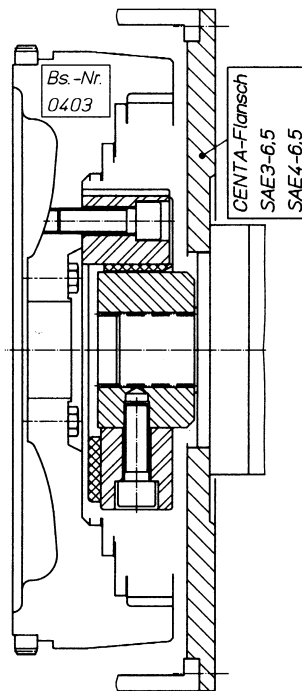
CENTAFLEX-H
Several hundred thousands are working successfully on tough drives in constructing equipment.
Die hunderttausendfach bewährte Kupplung für robuste Baumaschinenantriebe.



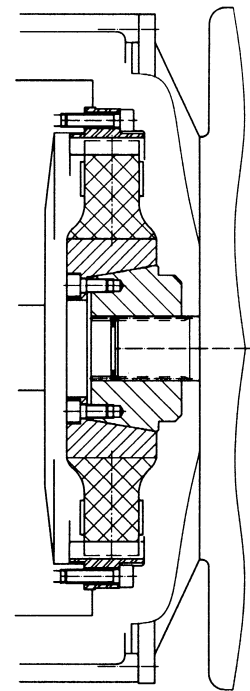
CENTAMAX
Torsionally very soft, for splitter gears with several pumps, in the higher power range.
*Hochelastisch, für Pumpenverteilergetriebe im oberen Leistungsbe-
reich.*



CENTAFLEX-B-138



CF-H-30-1
KHD B/FL 912/913



**CENTAMAX mit
P.V. Getriebe**

CENTA POWER TRANSMISSION



LEADING BY INNOVATION

CENTA is the leading producer of flexible couplings for industrial, marine and power generating applications. Worldwide.

A family business with headquarters in Haan, Germany

Subsidiaries in 10 major industrial countries.

Agencies in 25 other countries.

Worldwide after-sales service with combined forces of over 400 staff.

Our success: over 15 million CENTA couplings installed since 1970.

HEAD OFFICE

CENTA Antriebe
Kirschey GmbH

Bergische Strasse 7
42781 Haan/Germany

+49-2129-9120 Phone
+49-2129-2790 Fax

info@centa.de
www.centa.info

WORLD WIDE NETWORK

Australia 

Austria

Belgium

Bulgaria

Brazil

Canada 

China 

Czech Republic

Denmark 

Finland

France

Germany 

Great Britain 

Greece

Hong Kong

Hungary

India

Israel

Italy 

Japan

Jordan

Mexico 

Netherlands 

New Zealand

Norway 

Peru

Poland

Portugal

Singapore 

Slovakia

South Africa

South Korea

Spain

Sweden 

Switzerland

Taiwan

Turkey

USA 

 CENTA head office and subsidiaries are marked with the CENTA logo.

Find our worldwide address database at www.centa.info/contact