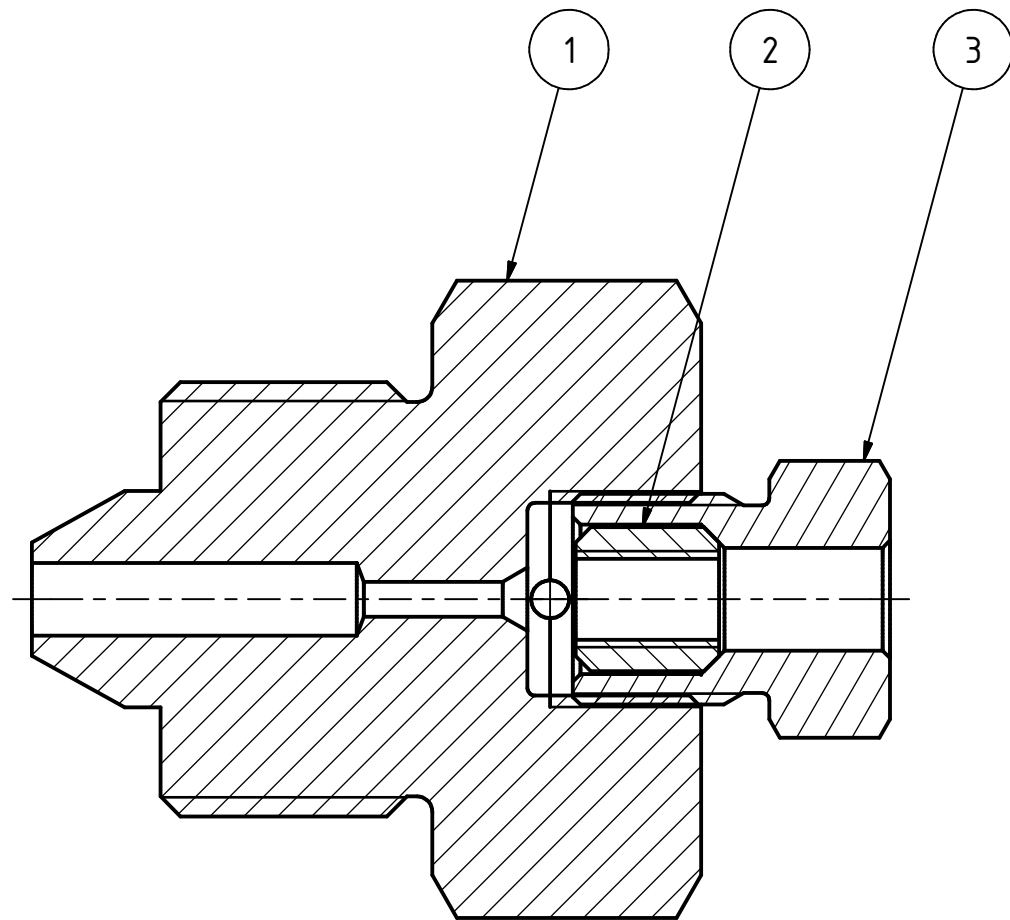


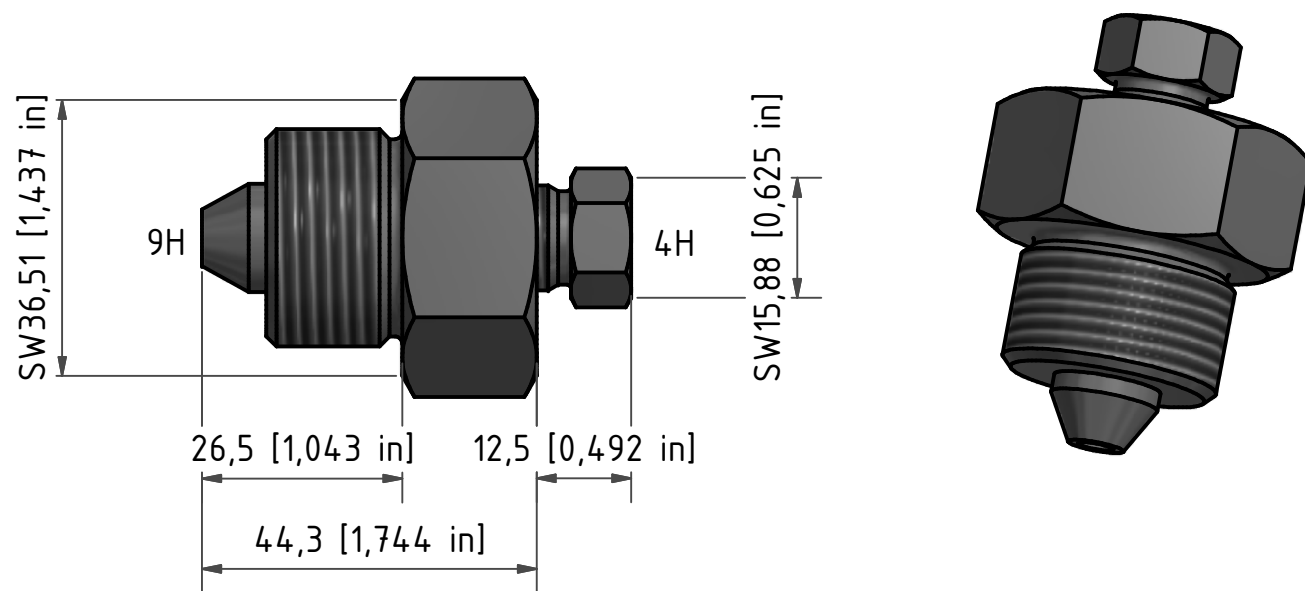
MAXIMATOR

Übergangsstück kplt. außen -> innen
 Coupling cplt. adapter male -> female
 65A9H4H 65000psi / 4500bar



Laserbeschriftung

MAXIMATOR®
Typ: 65A9H4H
 Art.-Nr.: 3780.0234
 P_{max}: 65000 psi / 4500 bar
 Mat.: 1.4404 (316L)
 Made in Germany



Stückliste / Bill of material						
Pos./Item.	Anz./Qty.	Bezeichnung	Description	Art. Nr./Order-No.	Material	Werkstoff
1	1	Übergangsstück A->I 9H->4H	Coupling adapter male->female 9H->4H	3781.0297	316L	1.4404
2	1	Druckring 4H	Collar 4H	3780.0306	316L	1.4404
3	1	Druckschraube 4H	Gland 4H	3780.0312	316L	1.4404

Bei Maßen ohne Toleranzangabe Längen- und Winkelmaße nach DIN ISO 2768-m Biege- und Schweißteile nach DIN ISO 2768-c Toleranzen für Form- und Lage nach DIN ISO 2768-K Werkstückkanten ohne Angabe nach DIN ISO 13715

MAXIMATOR®

Maximator GmbH D-99734 Nordhausen

This drawing/or document is copyright and the property of MAXIMATOR GmbH. It must be copied (in whole or in part), used for manufacture or otherwise disclosed without prior written consent of the company, any copies of this drawing make by any method must also include a copy of this legend 2007 ©MAXIMATOR GmbH

Für diese Zeichnung wird jeglicher Rechtsschutz in Anspruch genommen. Sie darf unerlaubt weder kopiert, vervielfältigt oder Dritten mitgeteilt noch anderweitig mißbraucht werden und bleibt unser Eigentum.

Maßstab: 1:2 Gewicht: 0,000kg Format: A3 Blatt 1 / 1
 Scale: D-Size: Sheet

65A9H4H (65000psi 4500bar 9/16"->1/4")

	Datum/Date	Name
12/08		
Erste.	23.09.2013	KHKolbe
Bearb.	23.09.2013	KHKolbe
Gepr.	24.09.2013	JBock

(Benennung/Title)
 Übergangsstück kplt. A->I 9H->4H
 Coupling adapter cplt. m->f 9H->4H

Halbzeug: raw material:
 Werkstoff: basic material:

(Zeichnungsnummer/drawing number) VFT-Z-65A9H4H
 (Artikel-Nr./order number) 3780.0234

Zust./DWN Änderungen/Modification Datum/Date Name Urspr.: VFT-Z-65A9H4H Ers.f./replaces: HP 009.29.Z.01 Ers.d./replac.by.: