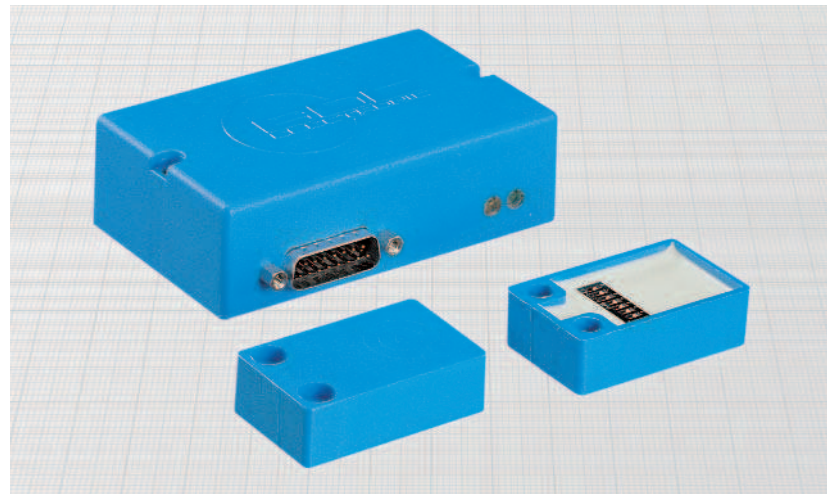
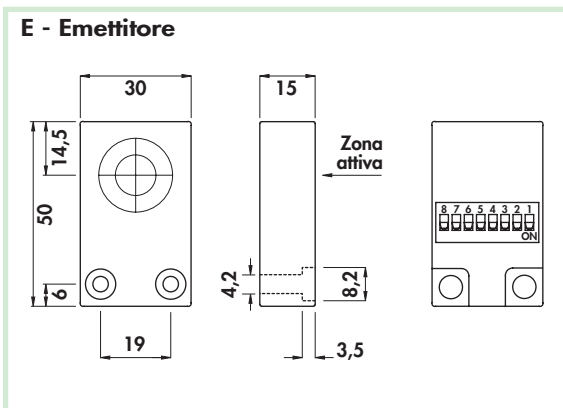
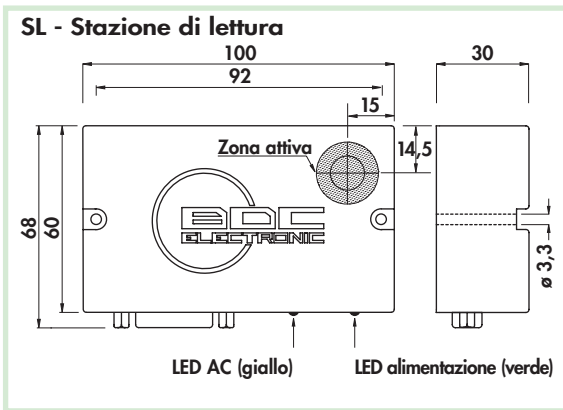


**ERB 1 •**  
**Sistema di identificazione a codice fisso •**



**Generalità:**

Il sistema consente di assegnare un codice di identificazione a degli elementi fissi o mobili. Il supporto del codice è l'emittitore e non richiede alcuna tensione di alimentazione. La rilevazione del codice viene effettuata dalla stazione di lettura, che lo rende disponibile in uscita sulla porta parallela, consentendo così un facile ed economico interfacciamento con qualsiasi PLC.

Il codice trasmesso è a 8 bit (per un totale di 256 possibilità) e la ricezione avviene al momento dell'affacciamento delle due parti. Questo codice è unico e viene impostato agendo sui dip-switch posti sul retro dell'emittitore. Sulla porta parallela è disponibile direttamente il codice letto in formato binario. Il dato sulla porta parallela resta memorizzato anche dopo l'allontanamento dell'emittitore finché non si agisce sull'ingresso di reset o finché non si affaccia un'altro emittitore. Grazie alle uscite a collettore aperto è possibile collegare in parallelo più stazioni di lettura abilitandole una per volta con il segnale ABU (abilitazione uscite). La stazione di lettura viene fornita completa di connettore volante a vaschetta tipo D a 15 poli.

Le applicazioni più frequenti sono: identificazioni di carrelli, palletts, cassette di magazzini automatici, ecc.

**Caratteristiche tecniche:**

- Campo di temperatura: - 20° ÷ + 70 °C
- Distanza di intervento max: 12 mm a 25°C
- Distanza di lavoro consigliata: 7,5 mm
- Velocità max di ricezione a 6 mm: 40 m/min
- Disassamento laterale da fermo: 9 mm
- Disassamento laterale alla velocità max: 6 mm
- Direzione di affacciamento: possibile in tutte le direzioni
- Numero di bit dell'informazione: 8 bit binario
- Protezione contro l'inversione di polarità
- Protezione contro picchi induttivi
- Protezione contro sovraccarico e corto circuito
- Compatibilità elettromagnetica (EMC) secondo EN61000-6-2/-4

Tipo di custodia	Tensione di alimentazione	Autoconsumo max	Peso	Codice di trasmissione	Contatti del connettore	INGRESSI			USCITE		LOGICA DI USCITA	CODICI DI ORDINAZIONE	
						Resistenza di ingresso	Condizione logica 0	Condizione logica 1	Corrente di carico max	Tensione max			logica di uscita
						KOhm	V	V	mA	Vdc			
SL - Stazione di lettura	20 ÷ 30	60	300	-	a saldare	8,2	<12	>20	200	32	PNP collettore aperto	<b>ERB1109500R</b>	
E - Emittitore	-	-	32	selezionabile su dip-switch	-	-	off	on	-	-	-	<b>ERB1000200E</b>	