

JC025 UND JC030

EINACHSIGE ANALOGWIPPE



Mit den sehr niedrig aufbauenden Wippen JC025 und JC030 kann man eine analoge Achse präzise und feinfühlig mit den Fingern steuern. Sie wurden für Anwendungen entwickelt, bei denen Kompaktheit und geringe Einbauhöhe entscheidend sind. Durch ihre geringen Einbaumaße eignen sich die Wippen hervorragend für flache, kompakte und leichte Bedienpulte, bieten aber dennoch die Funktionalität eines viel größeren einachsigen Joysticks.

Durch die wartungsfreien Widerstandsbahnen in Leitplastik-Technologie wird eine hohe Lebensdauer von über 5 Mio. Bedienzyklen erreicht.

Typische Anwendungsbereiche für JC025/030 sind Fernsteuerungssender, transportable Steuerungen und flache Bedienpulte.

MECHANISCHE EIGENSCHAFTEN

Losbrechkraft	N	5*
Betätigungskraft	N	15* bei Vollausslenkung
Max. zulässige Betätigungskraft	N	50* bei Vollausslenkung
Mechanische Hebelausslenkung	°	±10
Hebelfunktion		Selbstrückstellend
Lebensdauer (Zyklen)		>5 Millionen
Gewicht	g	30

*bei 14 mm Radius vom Drehpunkt

UMGEBUNGSBEDINGUNGEN

Betriebstemperaturbereich	°C	-25 bis +70
Lagertemperaturbereich	°C	-40 bis +80

Dichtigkeit oberhalb des Flansches

JC025	IP65 (bei korrekter Einbaufächenabdichtung) IEC60529
JC030	IP60 (bei korrekter Einbaufächenabdichtung) IEC60529

ELEKTRISCHE EIGENSCHAFTEN

Analoge Widerstandsbahn

Auflösung		Praktisch unendlich fein
Gesamtwiderstand der Signalbahn (± 20%)	kΩ	1,8, 2, 2,9 oder 5
Elektrischer Winkelbereich	°	±9
Ausgangsspannungsbereich	%	0-100, 10-90 oder 25-75 der Eingangsspannung (±2%)
Spannung der Mittenanzapfung (ohne Last)	%	48 - 52 der angelegten Spannung
Winkel der Mittenanzapfung	°	1,5 beiderseits der Mitte
Max. Versorgungsspannung	Vdc	22
Schleiferkreis-Impedanz	MΩ	Größer 0,1**
Max. Leistungsaufnahme @ 25°C	W	0,25 (ohne Last)

** Die langlebigen Widerstandselemente benötigen eine hohe Impedanz im Schleiferkreis, um den Stromfluss durch den Schleifer möglichst gering zu halten, was die Lebensdauer optimiert

Schalter -
Richtungs- oder
Neutralpositionsschalter

Schaltwinkel	°	2,5 beiderseits der Mitte
Max. Versorgungsspannung	Vdc	35
Max. Laststrom	mA	5 ohmisch (oder 200 bei verringerter Lebensdauer von 1 Mio. Zyklen)

BESTELLCODE

JC025 - - - BLK

Widerstandsbahn

N	= 1,8k 0-100%
E	= 5k 0-100%
R	= 2k 10-90%
Q	= 2,9k 25-75%

Wippenprofil

STD	= Standard-Welle
V00	= V-Profil

JC030 - - V00 - BLK

Widerstandsbahn

Nur V-Profil für JC030

N = 1,8k 0-100%

E = 5k 0-100%

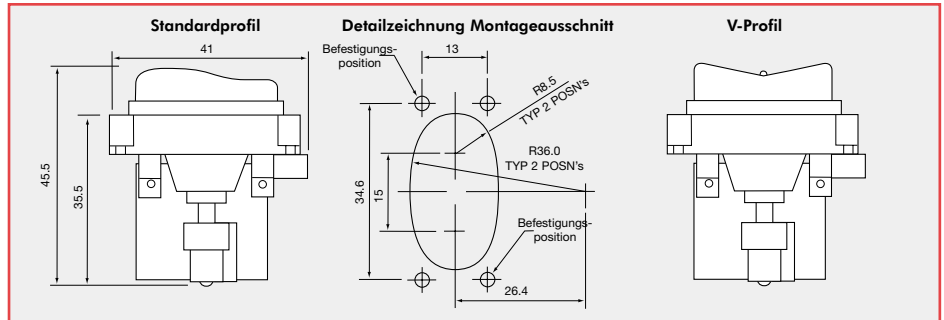
R = 2k 10-90%

Q = 2,9k 25-75%

ABMESSUNGEN UND EINBAUOPTIONEN

JC025

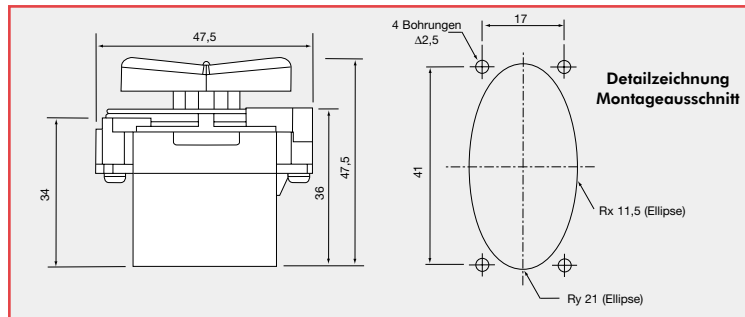
Wir empfehlen, den JC025 von unten gegen 4 Stück selbststauchende Abstandsbolzen M3 x 6 mm, weiblich (z. B. PEM ref. CSS M3-6), die auf der Unterseite der Montagefläche an den 4 Befestigungspositionen angebracht werden, mit 4 Rund- oder Zylinderkopfschrauben M3 x 6 mm zu montieren. Montageausschnitt und Befestigungspositionen siehe folgende Detailzeichnung.



Die empfohlene Plattendicke ist 3 mm. Der mitgelieferte O-Ring muss verwendet werden, um die Dichtigkeit des JC025 gegen die Montageplatte in Schutzart IP65 zu gewährleisten.

JC030 – nur mit V-Profil

Wir empfehlen, den JC030 von unten gegen die Montagefläche mit 4 selbstschneidenden (mitgelieferten) Gewindeschrauben einzubauen. Ziehen Sie die Schrauben bis zum ersten Kontakt mit dem Gehäuse an, wobei sich Gehäuse und Flansch flächig berühren sollten. Setzen Sie das Anziehen mit jeweils 1/4 Umdrehungen bis zu einem Anzugsmoment von 0,1 bis 0,15 Nm fort. Montageausschnitt und Befestigungspositionen siehe folgende Detailzeichnung.



Die empfohlene Plattendicke ist 3 mm. Der mitgelieferte O-Ring muss verwendet werden, um die Dichtigkeit des JC030 gegen die Montageplatte in Schutzart IP60 zu gewährleisten. Mitgeliefert werden 4 selbstschneidende Pozidrive Rundkopfschrauben.

Penny + Giles hat den JC030 für die Schutzart IP60 ausgelegt, aber es liegt in der Verantwortung des Kunden, die Eignung des Produkts in seiner Anwendung zu überprüfen.

ELEKTRISCHE ANSCHLÜSSE

PTFE-isolierte Kabelausgänge 7/0,120 (28 AWG), 300 mm lang

Beschreibung

Positive Versorgungsspannung

Mittelanzapfung

Negative oder Neutralpositions-Versorgungsspannung

Ausgangsspannungssignal

N/O Richtungsschalter vorwärts

N/O Richtungsschalter rückwärts

Gemeinsamer Richtungsschalter-Anschluss

Leiterfarbe

rosa/grau

gelb/rot

weiß/rot

rosa

grün

blau/orange

schwarz