

Aeration Systems
Austragsgeräte
Systèmes de Fluidification
Sistemas Fluidificación
Sistemi di Fluidificazione

MIX
SRL



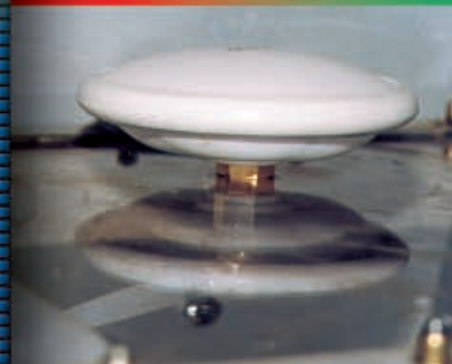
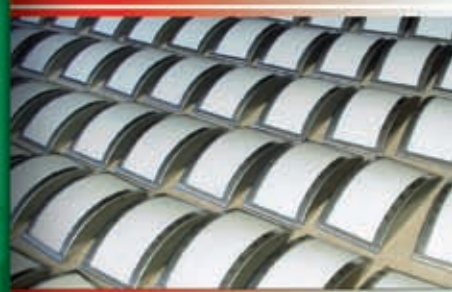
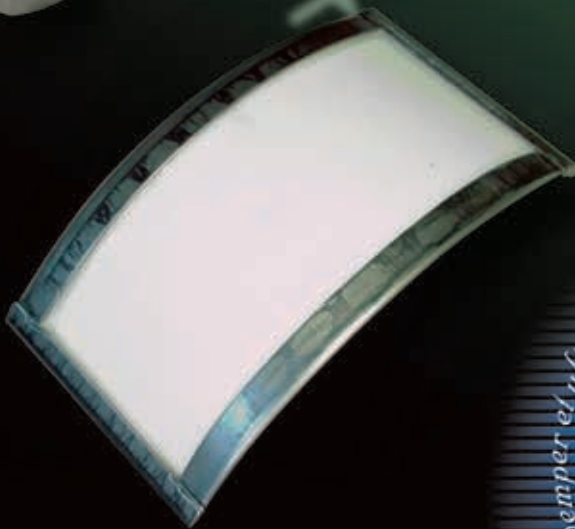
EXTRACTION DIVISION

SA./07

Italian patent
Italien eingetragene Patente
Brevet déposé en Italie
Patente depositado en Italia
Brevetto depositato in Italia



SAA - SAB
SAD - SAE
SUF
SAK



Semper et altius progredi



GB

Every Company that makes storage systems for powder or granular products has to face the problem of homogeneous and constant extraction of the products. There are many reasons why the powders are discharged with troubles from the tanks and in particular because of the lack of

the original air particles between the powders. This causes the increase of the supposed bulk density and the reduction of the flowing. As a consequence, a cavity occurs in the middle of the silo. By introducing flowing air with aeration systems the powdered particles recover

the original features (high flow) which enable an homogeneous extraction. The Company MIX, which produces components for plants, has developed a specific range of components in its Extraction Division to improve the discharge of powdered products.

D

Jede Firma, die kleine pulverförmige oder körnige Produkte lagert (Schüttgüter), kennt sicherlich das Problem eines gleichmässigen Austrags aus einem Silo oder Behälter. Es gibt viele Gründe warum sich pulverförmige Produkte nur schwierig aus einem Silo oder Behälter entleeren lassen, wegen der Mangel der ursprünglichen Luftteilchen zwischen den Koernern. Dadurch wird das Schüttgewicht erhöht und die Fliesseigenschaften des Produktes vermindern und



oft entsteht sich ein Hohlraum in der Mitte des Silos. Mit der Zufuhr von Luft durch Auflockerungssysteme kann man das Produkt leicht austragen, da die ursprüngliche Eigenschaften wieder angenommen werden (hohe Fließfähigkeit). Die Firma MIX, die Komponenten fuer Anlage herstellt, hat in ihrer Austrag-Abteilung eine breite Auswahl von Komponenten entwickelt, die die Entleerung pulverförmiger Produkte erleichtert.

F

Chaque Societé qui fait du stockage de produits en poudre ou en granulés de petites dimensions a certainement abordé la probléme de l'extraction constante et homogéne des produits. Il y a beaucoup de raisons pour lesquelles les produits en poudre s'écoulent difficilement des silos. Une des principales

cause reste l'absence des particules d'air dans la poudre, ce qui provoque une augmentation du poids spécifique et la diminution de fluidité. Souvent se forme un cavité au milieu du silo. En introduisant de l'air avec des systèmes de fluidisation on obtient une extraction

homogène, car les particules de poudre reprennent leurs caractéristiques originales (haute fluidité). La Societé MIX, qui produit des composants pour installation, a développé, dans sa Division Extraction, une gamme des composants spécifiques qui permettent une extraction facile des produits en poudre.

E

Cada empresa que efectúa almacenaje de productos en polvo ó en gránulos de pequeñas dimensiones han debido afrontar el problema de la extracción constante y homogénea de los productos ensilados. Los motivos por los cuales los productos en polvo fluyen con dificultad, en modo no homogéneo y parcial, de las bocas inferiores de los contenedores son

innumerables, pero siempre determinados por la falta de las partículas del aire original interpuestas entre los varios gránulos de polvo, con un aumento del peso específico aparente y una disminución de fluidez. El fenómeno más común es la formación de una cavidad en la zona central del silo. Introduciendo aire fluido con sistemas fluidificantes se llevan de nuevo las

partículas de polvo a las condiciones originales, como recién almacenadas, otorgando una elevada fluidez y por consiguiente una extracción homogénea. La sociedad MIX, fabricante de accesorios para instalaciones, ha desarrollado en su División de Extracción una serie de componentes específicos que facilitan la salida de los productos en polvo.

I

Ogni azienda che effettua stoccaggi di prodotti in polvere o granuli di piccole dimensioni ha dovuto affrontare il problema dell'estrazione costante ed omogenea dei prodotti insilati. I motivi per cui i prodotti in polvere escono con difficoltà, in modo non omogeneo e parziale dalle bocche inferiori dei contenitori sono innumerevoli ma sempre

determinati dalla mancanza delle particelle d'aria originali interposte fra i vari granellini di polvere, con un aumento del peso specifico apparente ed una diminuzione di scorrevolezza. Il fenomeno più comune è la formazione di un cavità nella zona centrale del silo. Immettendo aria flussata con sistemi fluidificanti si riportano le particelle di

polvere alle condizioni originali come appena stoccate, conferendo una elevata scorrevolezza e quindi un'estrazione omogenea. La Società MIX, costruttrice di accessori per l'impiantistica, ha sviluppato nella sua Divisione Estrazione una serie di componenti specifici che facilitano la fuoriuscita dei prodotti in polvere.

**SAA
SAB**

GB

Aeration pad suitable for tanks and silos used in different industries, in particular in heavy situations or with high temperature. Body in stainless steel AISI 304.

D

Luftauflockerungsplatte geeignet für Behälter und Silos für verschiedene Industrie, insbesondere bei hohe Temperaturen. Gehäuse aus Edelstahl 1.4301.

F

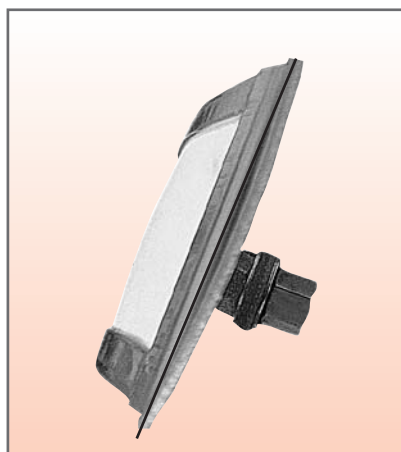
Plaque de fluidification adaptée aux conteneurs et silos applicables dans plusieurs secteurs, spécialement des situations complexes ou avec de haute température. Corps en acier inox 304.

E

Placa de fluidificación idonea para contenedores y silos, aplicables in muchos sectores, sobretudo in situaciones gravosa o con altas temperaturas. Cuerpo en acero AISI 304.

I

Piastra di fluidificazione idonea per contenitori e sili applicabili in qualsiasi settore, in particolare modo in situazioni gravose o con alte temperature. Costruzione del corpo in acciaio inox 304.



**SAD
SAE**

GB

Aeration tridimensional disc suitable for tanks and silos used in different industries, in particular where a very good cleaning is necessary (see p. 6). **Product protected by Patent registered in Italy.**

D

Dreidimensionale Luftauflockerungsscheibe geeignet für Behälter und Silos für verschiedene Industrie insbesondere wo eine sehr gute Reinigung notwendig ist (sehen Seite 6). **Produkt mit in Italien eingetragene Patente.**

F

Disque de fluidification tridimensionnelle aptée aux pour conteneurs et silos applicables dans plusieurs secteurs, spécialement pour les endroits où il y a le besoin d'un très bon nettoyage (voir page 6). **Produit protégé par le brevet déposé en Italie.**

E

Disco de fluidificación tridimensional idonea para contenedores y silos, aplicables in muchos sectores, sobretudo donde es necesaria una limpieza extraordinaria (ver a la pag. 6). **Producto protegido por patente depositado en Italia.**

I

Disco di fluidificazione tridimensionale idoneo per contenitori e sili, applicabile in qualsiasi settore ed in particolare modo dove vi sia la necessità di una eccezionale pulizia (vedi pag.6). **Prodotto protetto da Brevetto depositato in Italia.**



SUF

GB

Aeration nozzles suitable for small tanks or pipes, easy to mount even on existing equipments.

D

Luftauflockerungsdüse geeignet für kleine Behälter oder Rohre, leicht zu montieren auch in schon bestehenden Anlage.

F

Buse de fluidification adapté aux petits conteneurs ou conduits, facile à monter aussi sur installations déjà existantes.

E

Inyector de fluidificación ideal para pequeños contenedores o conductos, fáciles de instalar también sobre aplicaciones existentes.

I

Ugello di fluidificazione idoneo per piccoli contenitori o condutture, facili da installare anche su applicazioni esistenti.



SAK

GB

Equipment suitable for the regulation, treatment, control of the aerated fluid and used for the connection of the different aerated elements.

D

Luftauflockerungskit, bestehend aus Filterregler, Magnetventil, Manometer, Einschraubstutzen und Luftschlauch fuer die Druckeinstellung und zur Verbindung der einzelnen Luftauflockerungselemente.

F

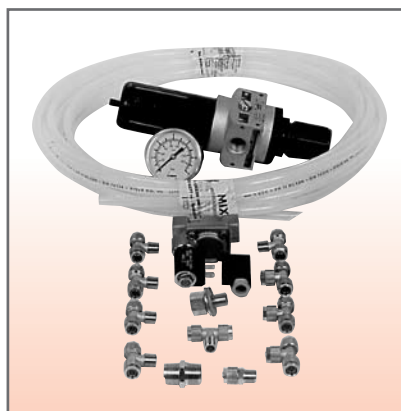
Kit de réglage, de traitement et de contrôle du fluide gazeux, également pour la connection entre les différents éléments de fluidification.

E

Kit idoneo para regulaciones, tratamientos, control de fluido gaseoso y uniones de varios elementos fluidificantes.

I

Kit idoneo per regolazione, trattamento, controllo del fluido gassoso ed unione dei vari elementi fluidificanti.



PRODUCT
PRESENTATION
PRODUKT VORSTELLUNG
PRESENTATION DU
PRODUIT
PRESENTACION DEL
PRODUCTO
PRESENTAZIONE
PRODOTTO

GB Note: Please refer to the combination table for the choice of the material.
D Anm.: Für die Wahl der Materialien, bitte den Produkt-Code nachschlagen.
F Note: Consulter les clés de code pour choix du matériel.
E Note: Consultar la clave de código para la elección de materiales.
I N.B.: Consultare chiave di codice per scelta materiale.



SA 120 C

A Aeration pad with body in stainless steel AISI 304 and fittings in stainless steel AISI 303

Luftauflockerungsplatte mit Gehäuse aus Edelstahl 1.4301 und Armaturen aus Edelstahl 1.4305

Plaque de fluidisation avec corps en acier inox AISI 304 et raccorderie en acier inox AISI 303

Placa de fluidificación con cuerpo en acero inox AISI 304 y piezas de conexión en acero inoxidable AISI 303

Piastra di fluidificazione con corpo in acciaio inox AISI 304 e raccorderia in AISI 303

B Aeration pad with body in stainless steel AISI 304 and fittings in zinc plated mild steel

Luftauflockerungsplatte mit Gehäuse aus Edelstahl 1.4301 und Armaturen aus verzinktem Normalstahl

Plaque de fluidisation avec corps en acier inox AISI 304 et raccorderie en acier au carbone zingué

Placa de fluidificación con cuerpo en acero inox AISI 304 y piezas de conexión en acero al carbono zincado

Piastra di fluidificazione con corpo in acciaio inox AISI 304 e raccorderia in acciaio al carbonio zincato

Type
Typ
Type
Tipo
Tipo

Surface in cm²
Oberfläche in cm²
Surface en cm²
Superficie en cm²
Superficie in cm²

Fittings in brass/zinc plated mild steel
Armaturen aus Messing/verzinktem Stahl
Raccords en laiton/acier zingué
Racores latón/acero zincado
Raccorderia ottone/acciaio zincato

Quantity of each box:
Verpackungseinheiten:
Conditionnement de chaque boîte:
Cantidad por caja:
Quantità per confezione:

006 Box with 6 pieces
Verpackung mit 6 Stück
Boîte de 6 pièces
Caja de 6 piezas
Confezione da 6 pezzi

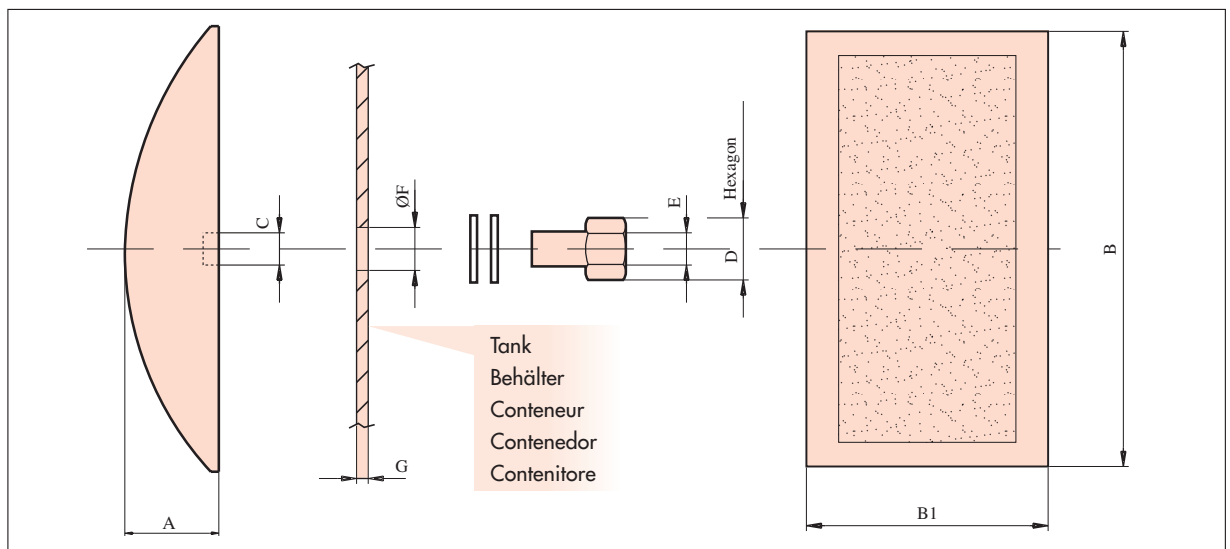
060 Box with 60 pieces
Verpackung mit 60 Stück
Boîte de 60 pièces
Caja de 60 piezas
Confezione da 60 pezzi

120 Box with 120 pieces
Verpackung mit 120 Stück
Boîte de 120 pièces
Caja de 120 piezas
Confezione da 120 pezzi

600 Box with 600 pieces
Verpackung mit 600 Stück
Boîte de 600 pièces
Caja de 600 piezas
Confezione da 600 pezzi

COMBINATION TABLE
PRODUKT-CODE
CLEF DU CODE
CLAVES DEL CODIGO
CHIAVE DI CODICE

DIMENSIONS
DIMENSIONEN
DIMENSIONS
MEDIDAS
DIMENSIONI



TYPE	A	B	B1	C	D	E	Ø F	G mm	Nm ³ /h*	Kg**	Min °C	Max °C
SAA120C...	35	162	90	1/4" Gas	20	1/4" Gas	14	0,5÷6	6	2,2	-10	120
SAB120C....	35	162	90	1/4" Gas	20	1/4" Gas	14	0,5÷6	6	2,2	-10	120

- * Air consumption in Nm³/h for mean use of 6 aeration pads fed with SAK6 at 0,5 bar pressure.
- * Luftmengeverbrauch in Nm³/h bei durchschnittlicher Verwendung von 6 Luftauflockerungsplatten mit SAK6 bei 0,5 bar Druck gesteuert.
- * Consommation d'air en Nm³/h pour l'utilisation de 6 plaques de fluidisation alimentés avec SAK6 à 0,5 bar de pression.
- * Consumo de aire en Nm³/h para la utilización media de 6 placas de fluidificación alimentados con SAK6 a la presión de 0,5 bar.
- * Consumo d'aria in Nm³/h per utilizzo medio di n°6 piastre di fluidificazione alimentate con SAK6 alla pressione di 0,5 bar.
- ** Weight referred to a box with 6 pieces.
- ** Gewicht einer Verpackung mit 6 Stck.
- ** Poids d'une boîte de 6 pièces.
- ** Peso referido a una caja de 6 piezas.
- ** Peso riferito ad una confezione di n°6 pezzi.

GB Note: The quantity and the position of the aeration plates depend on the product to be aerated, on the dimensions of the tank and on the cone's corner. For further information, please take contact with the Sales Department.

D Anm.: Die Menge und die Position der Luftauflockerungsplatte hängt vom Produkt, von den Behältermassen und vom Konuswinkel ab. Für weitere Fragen steht Ihnen unser Verkaufsbüro gern zur Verfügung.

F Note: La quantité et la position des plaques de fluidisation dépendent du produit à fluidifier, des dimensions du conteneur et des angles du cône. Pour toute information complémentaire, notre Bureau Commercial est à Votre disposition.

E Nota: El número y la posición de los placas de fluidificación depende del producto a fluidificar, de las dimensiones del contenedor y del ángulo del cono. Para posteriores informaciones consultar con nuestra Oficina Comercial.

I N.B.: Il numero e la posizione delle piastre di fluidificazione dipendono dal prodotto da fluidificare, dalle dimensioni del contenitore e dall'angolo del cono. Per ulteriori informazioni consultare il nostro Ufficio Commerciale.



SA 180 C

Fittings in brass /
zinc plated mild steel

Armaturen aus Messing/
verzinktem Stahl

Raccords en laiton/
acier zingué

Racores latón /
acero zincado

Raccorderia ottone/
acciaio zincato

Fittings in brass/stainless steel
AISI 303

Armaturen aus Messing/Edelstahl
1.4305

Raccords en laiton/acier inox
AISI 303

Racores latón/acero inoxidable
AISI 303

Raccorderia ottone/acciaio inox
AISI 303



D

Type
Typ
Type
Tipo
Tipo

E

Surface in cm²
Oberfläche in cm²
Surface en cm²
Superficie en cm²
Superficie in cm²

Quantity of each box:
Verpackungseinheiten:
Conditionnement de chaque boîte:
Cantidad por caja:
Quantità per confezione:

006 Box with 6 pieces
Verpackung mit 6 Stück
Boîte de 6 pièces
Caja de 6 piezas
Confezione da 6 pezzi

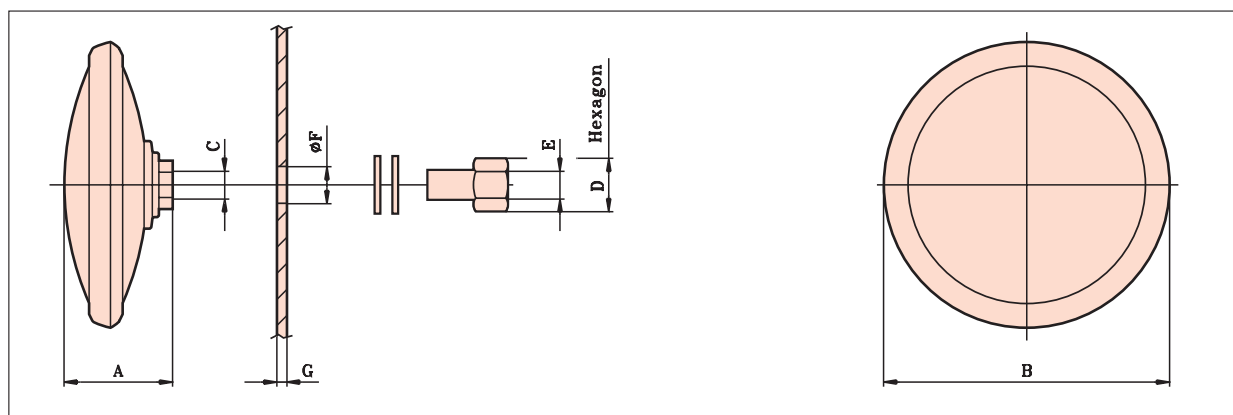
060 Box with 60 pieces
Verpackung mit 60 Stück
Boîte de 60 pièces
Caja de 60 piezas
Confezione da 60 pezzi

120 Box with 120 pieces
Verpackung mit 120 Stück
Boîte de 120 pièces
Caja de 120 piezas
Confezione da 120 pezzi

300 Box with 300 pieces
Verpackung mit 300 Stück
Boîte de 300 pièces
Caja de 300 piezas
Confezione da 300 pezzi

600 Box with 600 pieces
Verpackung mit 600 Stück
Boîte de 600 pièces
Caja de 600 piezas
Confezione da 600 pezzi

COMBINATION TABLE
PRODUKT-CODE
CLEF DU CODE
CLAVES DEL CODIGO
CHIAVE DI CODICE



TYPE	A	B	C	D	E	Ø F	G mm	Nm ³ /h*	Kg**	Min °C	Max °C
SAD180C...	47	125	1/4" Gas	20	1/4" Gas	14	0,5±6	9	1,5	-10	70
SAE180C....	47	125	1/4" Gas	20	1/4" Gas	14	0,5±6	9	1,5	-10	70

- * Air consumption in Nm³/h for mean use with 6 discs fed with SAK6 at 0,5 bar pressure.
- * Luftmengeverbrauch in Nm³/h bei durchschnittlicher Verwendung von 6 Scheiben mit SAK6 bei 0,5 bar Druck gesteuert.
- * Consommation d'air en Nm³/h pour l'utilisation de 6 disques alimentés avec SAK6 à 0,5 bar de pression.
- * Consumo de aire en Nm³/h para la utilización media de 6 discos alimentados con SAK6 a la presión de 0,5 bar.
- * Consumo d'aria in Nm³/h per utilizzo medio di n°6 dischi alimentati con SAK6 alla pressione di 0,5 bar.

- ** Weight referred to a box with 6 pieces.
- ** Gewicht einer Verpackung mit 6 Stck.
- ** Poids d'une boîte de 6 pièces.
- ** Peso referido a una caja de 6 piezas.
- ** Peso riferito ad una confezione di n°6 pezzi.

GB Note: The quantity and the position of the aeration discs depend on the product to be aerated, on the dimensions of the tank and on the cone's corner. For further information, please take contact with the Sales Department.

D Anm.: Die Menge und die Position der Luftauflockerungsscheiben hängt vom Produkt, von den Behältermassen und vom Konuswinkel ab. Für weitere Fragen steht Ihnen unser Verkaufsbüro gern zur Verfügung.

F Note: La quantité et la position des disques de fluidisation dépendent du produit à fluidifier, des dimensions du conteneur et des angles du cône. Pour toute information complémentaire, notre Bureau Commercial est à Votre disposition.

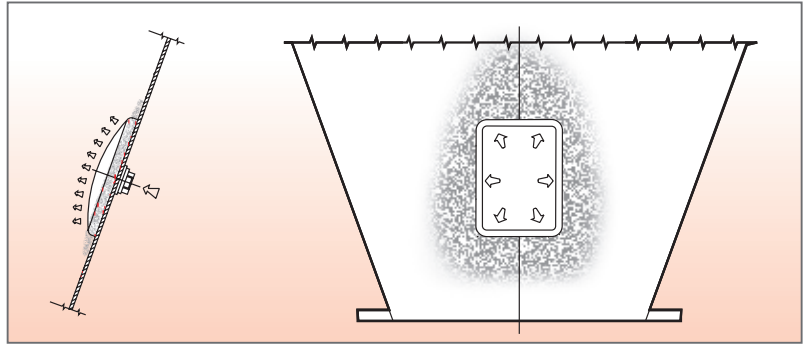
E Nota: El número y la posición de los discos de fluidificación depende del producto a fluidificar, de las dimensiones del contenedor y del ángulo del cono. Para posteriores informaciones consultar con nuestra Oficina Comercial.

I N.B.: Il numero e la posizione dei dischi di fluidificazione dipendono dal prodotto da fluidificare, dalle dimensioni del contenitore e dall'angolo del cono. Per ulteriori informazioni consultare il nostro Ufficio Commerciale.

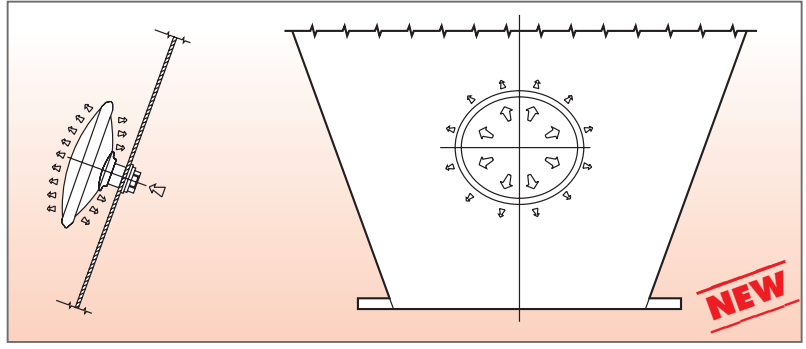
DIMENSIONS
DIMENSIONEN
DIMENSIONS
MEDIDAS
DIMENSIONI



Traditional aeration system with pad.
 Uebliche Luftauflockerungsplatte.
 Fluidisation avec plaque.
 Sistema tradicional de fluidificación con placa.
 Sistema tradizionale di fluidificazione con piastra.



New MIX system for the three-dimensional aeration pad.
 MIX neue dreidimensionale Luftauflockerungsscheibe.
 Nouveau système MIX avec disque tridimensionnel de fluidisation.
 Sistema innovador MIX de fluidificación tridimensional con disco.
 Sistema innovativo MIX di fluidificazione tridimensionale con disco.



GB

MIX aeration disc will not affect the product quality, it avoids the deposit of product on the walls of the tank, with economic air consumption. The aerodynamic form avoids crushing and the fixing method between disc and bin's wall is non-rip.
 Aeration disc with MIX italian patent.

D

Mit der MIX Luftauflockerungsscheibe vermeidet man Veränderungen der Produktqualität, Restablagerungen auf der Wand des Silos oder Behälters und der Luftverbrauch wird vermindert. Dank der aerodynamischen Form vermeidet man Stauchungen und auf Grund der stabilen Befestigung und Distanz zur Silowand werden Beschädigungen und Risse an der Luftauflockerungsscheibe vermeidet.
 MIX Luftauflockerungsscheibe mit in Italien eingetragene Patent.

F

Le disque de fluidisation MIX n'altère pas la qualité du produit. Il évite au produit de rester sur la paroi du silo ou du conteneur et consomme peu d'air. Sa forme aérodynamique et son système de fixation sur la paroi du silo évitent les chocs et l'écrasement du produit.
 Disque de fluidisation MIX avec brevet italien.

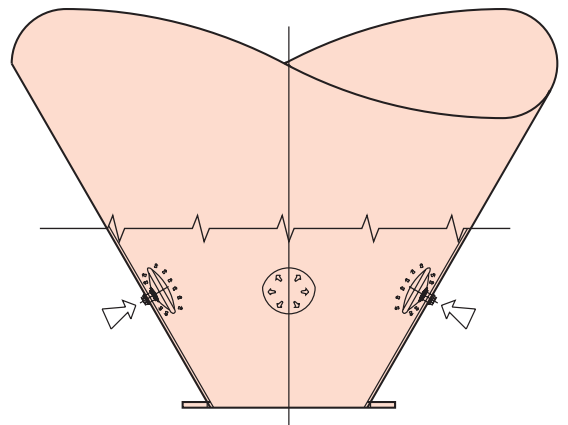
E

El disco de fluidificación MIX fluidifica el producto tridimensionalmente, no desmezcla el producto, evita residuos sobre las paredes del silo ó de los contenedores, optimiza el aire empleado y limita los consumos. Tiene una forma geoméricamente aerodinámica y antipandeo, tiene una fijación antidesgarrón entre el dispositivo de fluidificación y la pared del silo.
 Disco de fluidificación MIX protegido bajo de patente industrial italiana.

I

Il disco di fluidificazione MIX fluidifica il prodotto tridimensionalmente, non demiscela il prodotto, evita residui sulle pareti del silo o del contenitore, ottimizza l'aria impiegata e ne contiene i consumi. Ha una forma geometricamente aerodinamica e antischiacciamento ed ha un fissaggio antistrappo tra il dispositivo di fluidificazione e la parete del silo.
 Disco di fluidificazione MIX protetto da brevetto industriale depositato in Italia.

PRODUCT
PRESENTATION
 PRODUKT VORSTELLUNG
 PRESENTATION DU
PRODUIT
 PRESENTACION DEL
PRODUCTO
 PRESENTAZIONE
PRODOTTO



SUF100 C

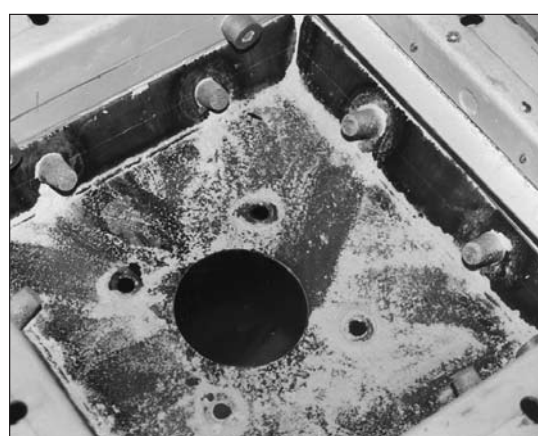
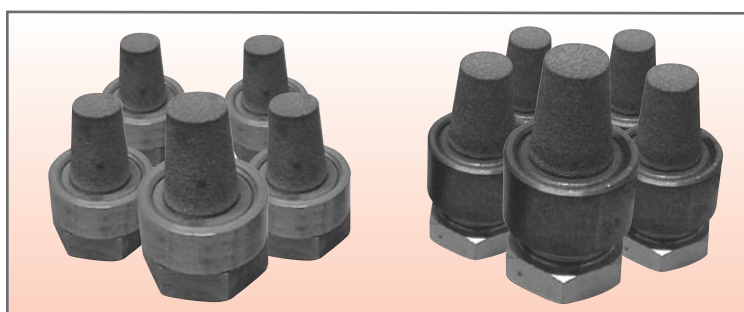
Construction material
Werkstoff
Matériau de construction
Material de construcción
Materiale di costruzione

- A** Fittings in brass/zinc plated mild steel
Armaturen aus Messing/verzinktem Stahl
Raccords en laiton/acier zingué
Racores latón/acero zincado
Raccorderia ottone/acciaio zincato
- B** Fittings in brass/stainless steel AISI 316
Armaturen aus Messing/Edelstahl 1.4401
Raccords en laiton/acier inox AISI 316
Racores latón/acero inoxidable AISI 316
Raccorderia ottone/acciaio inox AISI 316

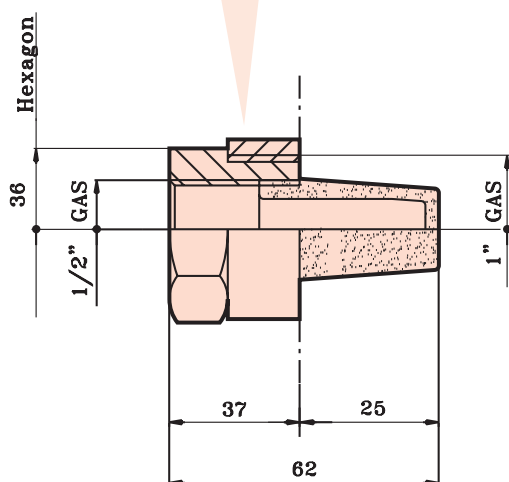
Quantity of each box
Verpackungseinheiten
Conditionnement de chaque boîte
Cantidad por caja
Quantità per confezione

- 010** Box with 10 pieces
Verpackung mit 10 Stück
Boîte de 10 pièces
Caja de 10 piezas
Confezione da 10 pezzi
- 100** Box with 100 pieces
Verpackung mit 100 Stück
Boîte de 100 pièces
Caja de 100 piezas
Confezione da 100 pezzi
- 500** Box with 500 pieces
Verpackung mit 500 Stück
Boîte de 500 pièces
Caja de 500 piezas
Confezione da 500 pezzi

COMBINATION TABLE
PRODUKT-CODE
CLEF DU CODE
CLAVES DEL CODIGO
CHIAVE DI CODICE



Connection to be welded 1" GAS, air inlet 1/2" GAS.
Einschweissmuffe 1" GAS Innengewinde, Lufteintritt 1/2" GAS.
Raccord à souder 1" GAS, entrée de l'air 1/2" GAS.
Racor para soldar de 1" GAS, entrada de aire 1/2" GAS.
Raccordo da saldare da 1" GAS, entrata aria 1/2" GAS.



TYPE	Construction material	Nm ³ /h*	Kg**	Min°C	Max°C
SUF100AC...	Carbon steel	6	3	-10	+80
SUF100BC...	AISI 316	6	3	-10	+80

* Air consumption in Nm³/h for mean use with 10 nozzles fed with SAK10B at 0,5 bar pressure.

* Luftmengeverbrauch in Nm³/h bei durchschnittlicher Verwendung von 10 Düse mit SAK10B bei 0,5 bar Druck gesteuert.

* Consommation d'air en Nm³/h pour l'utilisation de 10 buses alimentés avec SAK10B à 0,5 bar de pression.

* Consumo de aire en Nm³/h para la utilización media de 10 inyector alimentados con SAK10B a la presión de 0,5 bar.

* Consumo d'aria in Nm³/h per utilizzo medio di n°10 ugelli alimentati con SAK10B alla pressione di 0,5 bar.

** Weight referred to a box with 10 pieces.

** Gewicht einer Verpackung mit 10 Stck.

** Poids d'une boîte de 10 pièces.

** Peso referido a una caja de 10 piezas.

** Peso riferito ad una confezione di n°10 pezzi.

DIMENSIONS
DIMENSIONEN
DIMENSIONS
MEDIDAS
DIMENSIONI

GB Note: The quantity and the position of the aeration nozzles SUF depend on the product to be aerated, on the dimensions of the tank and on the cone's corner. For further informations, please take contact with the Sales Department.

D Anm.: Die Menge und die Position der Luftauflockerungsdüsen SUF hängt vom Produkt, von den Behältermassen und vom Konuswinkel ab. Für weitere Fragen steht Ihnen unser Verkaufsbüro gern zur Verfügung.

F Note: La quantité et la position des buses de fluidisation SUF dépendent du produit à fluidifier, des dimensions du conteneur et des angles du cône. Pour toute information complémentaire, notre Bureau Commerciale est à Votre disposition.

E Nota: el número y la posición de los inyectores de fluidificación SUF depende del producto a fluidificar, de las dimensiones del contenedor y del ángulo del cono. Para posteriores informaciones consultar con nuestra Oficina Comercial.

I N.B.: Il numero e la posizione degli ugelli di fluidificazione SUF dipendono dal prodotto da fluidificare, dalle dimensioni del contenitore e dall'angolo del cono. Per ulteriori informazioni consultare il nostro Ufficio Commerciale.



COMBINATION
KOPPELUNG
ACCOUPEMENT
ACCOPIAMENTO
ACCOPIAMENTO

6 → SAA - SAB
SAD - SAE

10B → SUF

FREQUENCY
FREQUENZ
FREQUENCE
FRECUENCIA
FREQUENZA

DC
DIRECT CURRENT D.C.
GLEICHSTROM D.C.
COURANT CONTINU D.C.
CORRIENTE CONTINUA D.C.
CORRENTE CONTINUA D.C.

AC
ALTERNATING CURRENT A.C. 50/60Hz
WECHSELSTROM A.C. 50/60Hz
COURANT ALTERNATIF A.C. 50/60Hz
CORRIENTE ALTERNATA A.C. 50/60Hz
CORRENTE ALTERNATA A.C. 50/60Hz

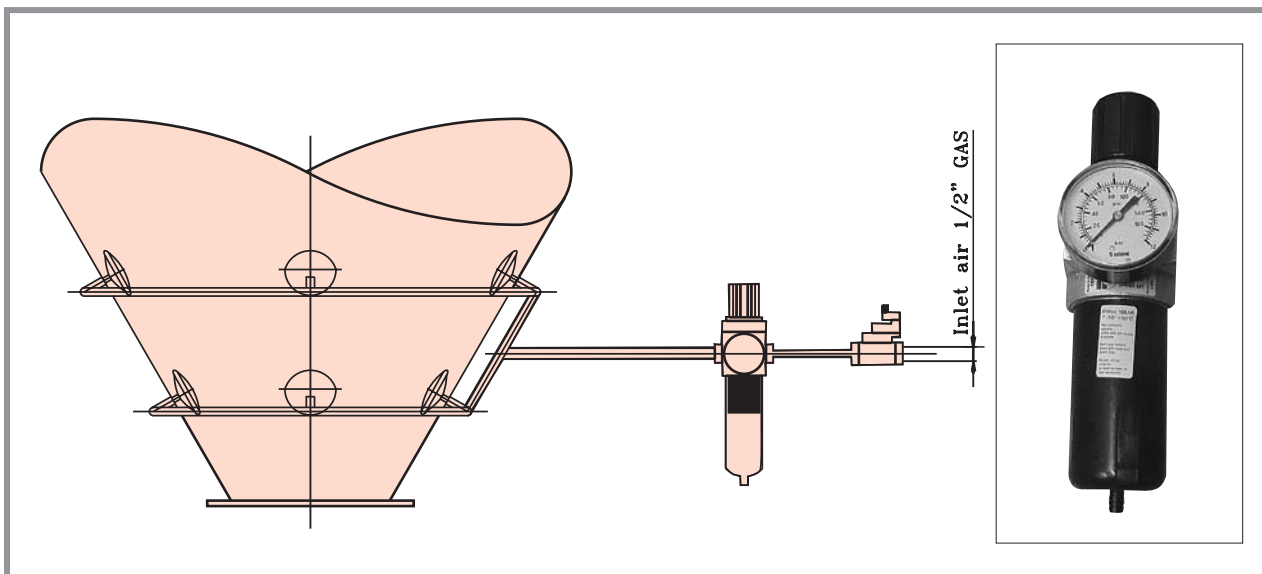
VOLTAGE
SPANNUNG
TENSION
TENSIÓN
TENSIONE

024 → 24 V
048 → 48 V
110 → 110 V
230 → 230 V

**COMBINATION TABLE
KOPPELUNGSTABELLE
TABLE DE ACCOUPLEMENT
TABLA DE ACOPLAMIENTO
TAVOLA ABBINAMENTI**

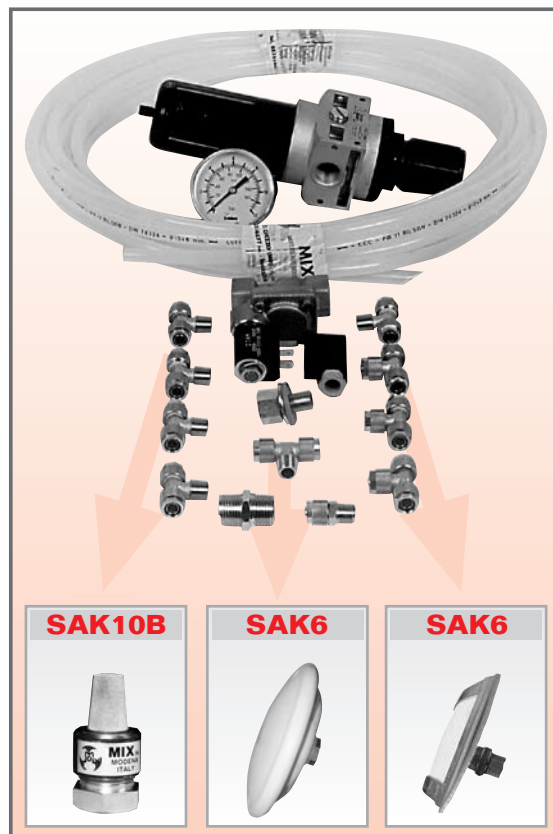
024 DC	About Ungefähr Environ Mas o menos Circa 8 W	024 AC
048 DC		048 AC
		110 AC
		230 AC

**COMBINATION TABLE
PRODUKT-CODE
CLEF DU CODE
CLAVES DEL CODIGO
CHIAVE DI CODICE**



TYPE	N*	**	Nm ³ /h ^o	Kg ^{oo}
SAK 6....	6	1/4" Gas	9	3
SAK 10B.	10	1/4" Gas	6	3

- * Number of aeration elements which can be mounted.
Montierbare Luftauflockerungselemente.
Quantité des éléments fluidisant que l'on peut installer.
N° elementos de fluidificación aplicables.
N° elementi fluidificanti applicabili.
- ** Connection foreseen.
Verbindung.
Connexion.
Conexión.
Collegamento.
- o Total air consumption in Nm³/h for use of N* aeration elements.
Feeding pressure 6 bar, outlet 0,5 bar.
Gesamtluftverbrauch in Nm³/h bei Verwendung von N* Stck.
Luftauflockerungselemente.
Versorgungsdruck 6 bar, Ausgang 0,5 bar.
Consommation totale d'air in Nm³/h pour l'utilisation de N* éléments fluidisants.
Pression d'alimentation 6 bar, sortie à 0,5 bar.
Consumo total de aire in Nm³/h para utilización de N* elementos de fluidificación.
Presión de alimentación 6 bar, salida 0,5 bar.
Consumo totale d'aria in Nm³/h per utilizzo di N* elementi fluidificanti.
Pressione di alimentazione 6 bar, uscita 0,5 bar.
- oo Weight with packing included.
Gewicht komplett mit Verpackung.
Poids total avec emballage.
Peso completo de embalaje.
Peso completo di imballo.



**DIMENSIONS
DIMENSIONEN
DIMENSIONS
MEDIDAS
DIMENSIONI**



CONVEYING DIVISION

FILTERING DIVISION

MIXING DIVISION

SAFETY DIVISION



EXTRACTION DIVISION

INTERCEPTION DIVISION

INTERCEPTION DIVISION

GB * All dimensions in mm, unless stated otherwise. The Company MIX s.r.l. reserves the right to alter product specifications without prior notice. All the quoted sizes are approximate. The given figures are mean values with tolerances entailed by the customary production-related variations. In any particular case, and to have the correct values, our written confirmation is necessary.

D * Dimensionen in mm, wenn nicht anders gegeben. Die Firma MIX s.r.l. behält sich das Recht vor, Veränderungen ohne Vorankündigung durchzuführen. Alle die genannten Dimensionen sind ungefähr. Die angegebene Daten sind Mittelwerten mit Toleranzen, in Bezug auf möglichen Skalenertragveränderungen. Für Sonderanfrage, und um die genaue Dimensionen zu bekommen, ist unsere schriftliche Bestätigung notwendig.

F * Côtes exprimées en mm, sauf indication contraire. La société MIX s.r.l. se réserve le droit d'apporter des modifications sans préavis. Toutes les valeurs données s'entendent indicatives. Les valeurs données doivent être entendues avec tolérances obtenues pour normales fluctuations de production. Dans les spécifiques et pour des valeurs précises, il est nécessaire d'avoir notre confirmation par écrit.

E * Cotas expresadas en mm, si no se especifica otra cosa. La empresa MIX s.r.l. se reserva el derecho de realizar modificaciones sin previo aviso. Todas las dimensiones mencionadas son indicativas. Las dimensiones mencionadas son con tolerancias que resulten de las normales variaciones de fabricación. Para casos específicos, y para tener los valores precisos, es necesaria nuestra confirmación por escrito.

I * Quote espresse in mm, se non diversamente specificato. La Ditta MIX s.r.l. si riserva il diritto di apportare modifiche senza preavviso. Tutte le grandezze riportate sono indicative. I valori sono da intendersi con tolleranze risultanti da normali fluttuazioni di produzione. In casi particolari, e per valori precisi, è necessaria la nostra conferma scritta.

MIX PRODUCTS - MIX PRODUKTE - MIX PRODUITS - PRODUCTOS MIX - PRODOTTI MIX



www.mixitaly.com

CREATIVITY IN PLANNING
QUALITY IN MANUFACTURING

SPECIALISTS IN MIXING
TECNOLOGY AND POWDER
HANDLING COMPONENTS



Italian Patents and patent
pendings for Mix products



MIX S.r.l.

MIXING SYSTEMS AND
COMPONENTS FOR PLANTS

MIX S.r.l. - 41032 CAVEZZO (MO) - Via Volturmo, 119/A - ITALY
Tel. +39.0535.46577 r.a. - Fax +39.0535.46580
<http://www.mixitaly.com> - e-mail: info@mixitaly.com

ISCRIZ. ANAGRAFE NAZIONALE RICERCHE: 502811 WU



Cod. 0914010Z/071