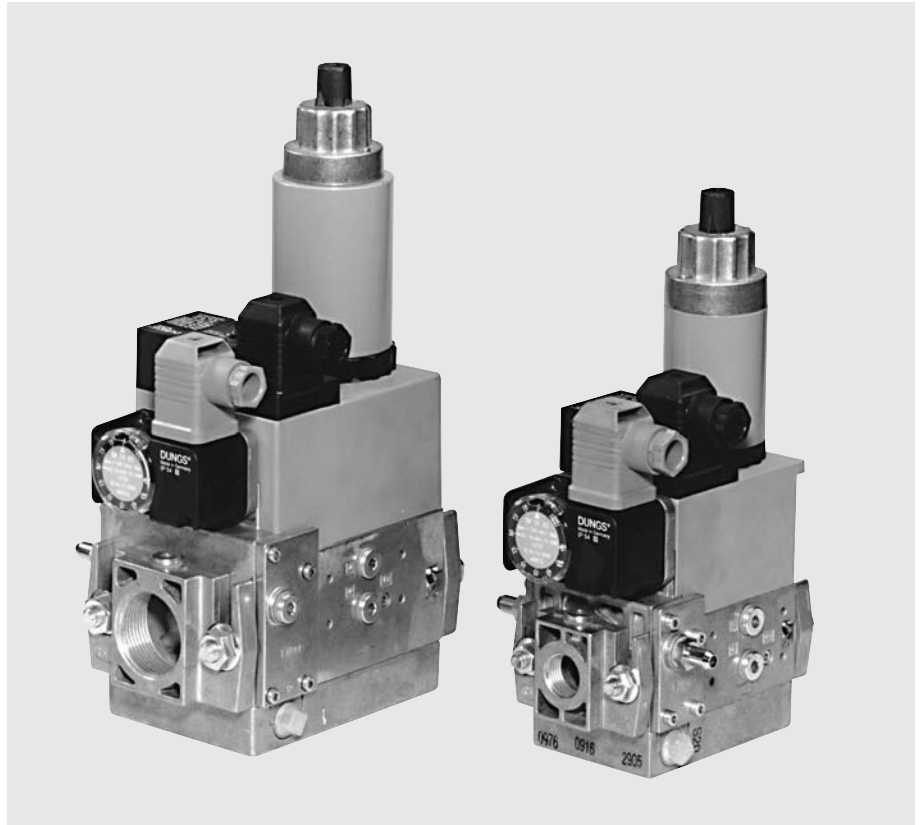


# GasMultiBloc Regel- und Sicherheits- kombination zweistufige Betriebsweise

DUNGS®

MB-ZRD(LE) 405 - 412 B01

7.24



## Technik

Der DUNGS GasMultiBloc ist die Integration von Filter, Regler, Ventilen und Druckwächtern in einer Kompaktarmatur. Durch das Baukastensystem sind verschiedene Ausführungen möglich:

- Schmutzfangeinrichtung: Feinfilter
- Ein Regler und zwei Ventile: B01
- Ein Ventil einstufig und ein Ventil zweistufig
- Ein Ventil schnell öffnend und ein Ventil langsam oder schnell öffnend
- Magnetventile bis 360 mbar nach DIN EN 161 Klasse A Gruppe 2
- Feinfühligere Einstellung des Ausgangsdruckes durch Proportionalregler nach DIN EN 88 Klasse A Gruppe 2
- Hohe Durchflusswerte bei geringem Druckgefälle
- Gleichspannungs-Magnetantrieb Störgrad N
- Haupt- und Teilmengendrossel an Ventil V2
- Hydraulische Öffnungsverzögerung
- Flanschverbindungen mit Rohrgewinden nach ISO 7/1
- Einfache Montage, geringe Abmessungen, geringes Gewicht

Das Baukastensystem ermöglicht individuelle Lösungen durch externen Zündgasabgriff in Verbindung mit getrennt angesteuerten Ventilen, durch den Anbau von: Ventilprüfsystem, Druckwächter mini/maxi, Druckbegrenzer und Endschalter am Ventil V2.

## Anwendung

Das Baukastensystem ermöglicht individuelle Lösungen in der Gassicherheits- und Regeltechnik.

Geeignet für Gase der Gasfamilien 1, 2, 3 und sonstige neutrale gasförmige Medien.

## Zulassungen

EG-Baumusterprüfbescheinigung nach EG-Gasgeräterichtlinie:

MB-ZR...405-412 B01 CE-0085 AP 3156  
EG-Baumusterprüfbescheinigung nach EG-

Druckgeräteichtlinie:

MB-ZR...405-412 B01 CE0036

Zulassungen in weiteren wichtigen Gasverbrauchsländern.

## Funktion

### Gasfluß

1. Sind die Ventile V1 und V2 geschlossen, steht der Raum A bis zum Doppelsitz des Ventils V1 unter Eingangsdruck.
2. Durch eine Bohrung D ist der min. Druckwächter mit Raum A verbunden. Überschreitet der Eingangsdruck den am Druckwächter eingestellten Sollwert, so schaltet dieser zum Gasfeuerungsautomaten durch.
3. Nach Freigabe durch den Gasfeuerungsautomaten öffnen die Ventile V1 und die 1. Stufe des Ventils V2. Der Gasfluß durch die Räume A, B und C des MultiBlocs ist freigegeben.
4. Bei Anforderung öffnet die 2. Stufe des Ventils V2.

### Arbeitsweise der Ventil-Regelkombination am Ventil V1

Im Ventil V1 ist ein vordruckausgeglichener Regler integriert (Druckregelteil). Der Anker 8 ist nicht mit der Ventiltellereinheit 3 verbunden. Beim Öffnen spannt der Anker 8 die Schließfeder (V1) 5 vor und gibt die Ventiltellereinheit frei. Schließt das Ventil, wirkt der Anker direkt auf die Ventiltellereinheit. Durch Vorspannen der Reglerfeder 7 (Zugfeder) über die Einstellschraube 18 wird der Ausgangsdruck vor Ventil V2 bestimmt. Der Ausgangsdruck wirkt über die Öffnung E auf die Arbeitsmembrane 22 des Reglers. Im ausgeregelten Zustand stehen Einstellfedervorspannung und Druck auf der Arbeitsmembrane im Kräftegleichgewicht. Durch die Kompensationsmembrane ist die Schnellschlußfunktion des Ventils V1 und eine hohe Regelgüte gewährleistet.

Durch die Kompensationsmembrane ist die Schnellschlußfunktion des Ventils V1 und eine hohe Regelgüte gewährleistet.

### Arbeitsweise Ventil V2

Der Anker 14 des Ventils V2 ist mit der Ventiltellereinheit 12 verbunden. Beim Öffnen spannt der Anker 14 die Druckfeder 13 vor. Die Ventilöffnung der 1. Stufe kann über die Begrenzung des Ankerhubes durch die Teilmengendrossel 19 eingestellt werden.

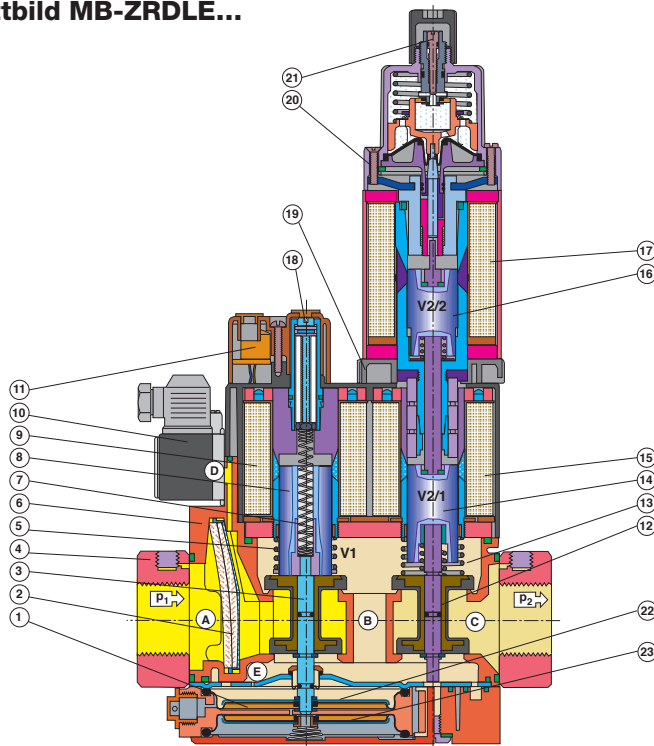
### Mindestöffnung (Resthub) des Ventils 0,5 - 1,0 mm

Öffnet die 2. Stufe des Ventils V2, so wird die Schließfeder 13 weiter vorgespannt. Die maximale Ventilöffnung der 2. Stufe kann über die Begrenzung des Ankerhubes des Anker 16 durch die Hauptmengendrossel 20 eingestellt werden. Die Hauptmengendrossel wird durch Drehen des Einstelltellers bzw. der Hydraulikbremse eingestellt. Die Öffnungscharakteristik, schnell bzw. langsam öffnend, ist für beide Stufen wirksam. Sie wird über die Einstellung des Schnellhubes an der Hydraulikbremse unter der Abdeckung beeinflusst.

### Schließfunktion

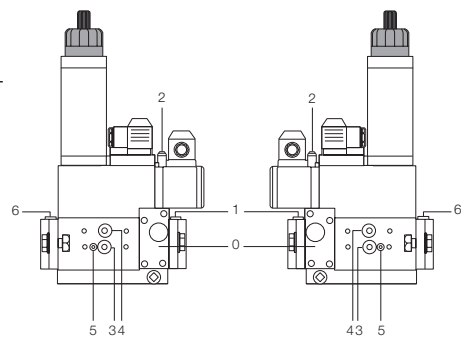
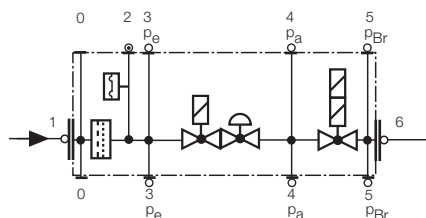
Bei Unterbrechung der Versorgungsspannung der Magnetspulen der Ventile V1 und V2 werden diese durch die Schließfedern innerhalb <1 s geschlossen.

## Schnittbild MB-ZRDLE...



1 Druckregelteil	10 Gasdruckwächter	Einstellung:
2 Feinfilter	11 Elektroanschluß	18 - Gasdruck $p_a$
3 Ventil V1	12 Ventil V2	19 - Teilmenge, 1.Stufe
4 Anschlußflansch	13 Schließfeder V2	20 - Hauptmenge
5 Schließfeder V1	14 Anker V2-1.Stufe	21 - Schnellhub
6 Gehäuse	15 Magnet V2-1.Stufe	22 Arbeitsmembrane
7 Reglerfeder	16 Anker V2-2.Stufe	23 Kompensationsmembrane
8 Anker V1	17 Magnet V2-2.Stufe	
9 Magnet V1		

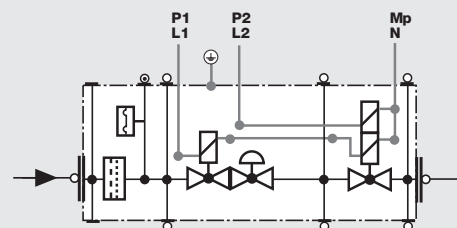
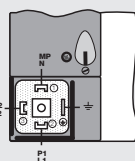
## Druckabgriffe



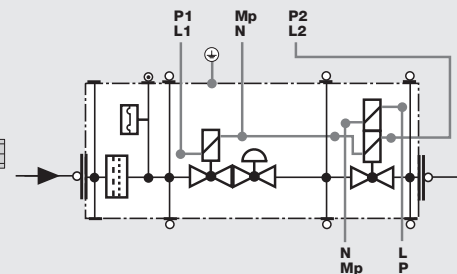
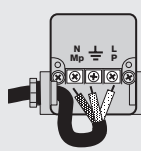
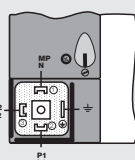
- 0 Filterdeckel
- 1, 3, 4, 6 Verschlußschraube G 1/8
- 2 Meßstutzen
- 5 Verschlußschraube M4

## Elektrischer Anschluß

### S 20/S 50



### S 22/S 52



Ventile V1, V2  
1. Stufe

Ventil V2  
2. Stufe

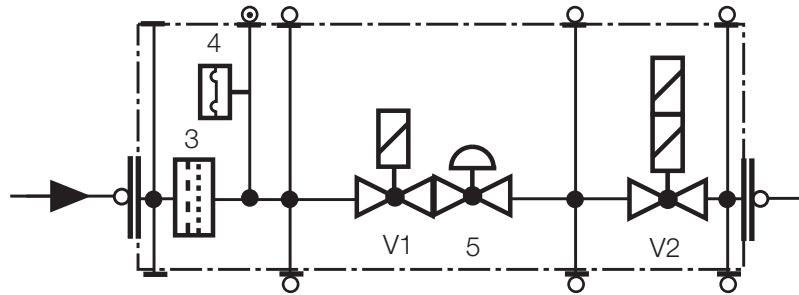
## Technische Daten

Nennweiten Flansche mit Rohrgewinden nach ISO 7/1 (DIN 2999)	MB-ZR...405/407 B01 Rp 1/2, 3/4 und deren Kombinationen	MB-ZR...410/412 B01 Rp 3/4, 1, 1 1/4 und deren Kombinationen																					
<b>Max. Betriebsüberdruck</b>	<b>360 mbar (36 kPa)</b>																						
<b>Ausgangsdruckbereiche</b>	<b>MB-ZR... S20/S22 p<sub>a</sub>: 4 mbar bis 20 mbar</b> <b>MB-ZR... S50/S52 p<sub>a</sub>: 4 mbar bis 50 mbar</b>																						
Medien	Gase der Gasfamilien 1, 2, 3 und sonstige neutrale gasförmige Medien																						
Umgebungstemperatur	-15 °C bis +70 °C (In Flüssiggasanlagen den MB-D... nicht unter 0 °C betreiben. Nur für gasförmiges Flüssiggas geeignet, flüssige Kohlenwasserstoffe zerstören die Dichtwerkstoffe)																						
Schmutzfangeinrichtung	Sieb mit 0,8 mm Maschenweite, Filter aus Wirrfaservlies, Feinfilter, zweilagig Filterwechsel ohne Ausbau der Armatur möglich																						
Druckwächter	Typen GW...A5, ÜB...A2 / NB...A2 nach DIN EN 1854 anbaubar. Weitere Informationen im Datenblatt "Druckwächter für DUNGS Mehrfachstellgeräte" 5.02 und 5.07																						
Druckregelteil	Druckregler vordruckausgeglichen, dichter Abschluß durch Ventil V1 bei Abschaltung, nach DIN EN 88 Klasse A. Sollwertfeder fest eingebaut (Federwechsel nicht möglich). Ausblaseleitung über Dach muß nicht verlegt werden. Interner Impulsabgriff vorhanden.																						
Magnetventil V1	Ventil nach DIN EN 161 Klasse A Gruppe 2, schnell schließend, schnell öffnend																						
Magnetventil V2	Ventil nach DIN EN 161 Klasse A Gruppe 2																						
	<table border="1"> <thead> <tr> <th></th> <th>Ausführung Ventil V2</th> <th>Teil-</th> <th>Hauptmengendrossel</th> </tr> </thead> <tbody> <tr> <td>MB-ZR</td> <td>schnell öffnend</td> <td>mit</td> <td>ohne</td> </tr> <tr> <td>MB-ZRD</td> <td>schnell öffnend</td> <td>mit</td> <td>mit</td> </tr> <tr> <td>MB-ZRDLE</td> <td>langsam öffnend</td> <td>mit</td> <td>mit</td> </tr> <tr> <td>MB-ZRLE</td> <td>langsam öffnend</td> <td>mit</td> <td>ohne</td> </tr> </tbody> </table>				Ausführung Ventil V2	Teil-	Hauptmengendrossel	MB-ZR	schnell öffnend	mit	ohne	MB-ZRD	schnell öffnend	mit	mit	MB-ZRDLE	langsam öffnend	mit	mit	MB-ZRLE	langsam öffnend	mit	ohne
	Ausführung Ventil V2	Teil-	Hauptmengendrossel																				
MB-ZR	schnell öffnend	mit	ohne																				
MB-ZRD	schnell öffnend	mit	mit																				
MB-ZRDLE	langsam öffnend	mit	mit																				
MB-ZRLE	langsam öffnend	mit	ohne																				
Meß- / Zündgasanschluß	G 1/8 DIN ISO 228, siehe "Druckabgriffe", Seite 2																						
Brennerdrucküberwachung p <sub>Br</sub>	Anschluß nach Ventil V2, Druckwächter...A2 auf Adapter seitlich anbaubar																						
Spannung / Frequenz	~(AC) 50 - 60 Hz 220 - 230 V -15 % +10 % Vorzugsspannungen: 240 VAC, 110 - 120 VAC, 48 VDC, 24 - 28 VDC																						
Elektrischer Anschluß	Steckverbindung nach DIN EN 175301-803 für Ventile und Druckwächter																						
Leistung / Stromaufnahme Einschaltdauer Schutzart Funkentstörung	siehe "Einbaumaße" Seite 5 100 % ED IP 54 nach IEC 529 (EN 60529) Störgrad N																						
Werkstoffe der gasbenetzten Teile	Gehäuse Membranen, Dichtungen Magnetantrieb	Aluminiumdruckguß NBR-Basis, Silopren (Silikonkautschuk) Stahl, Messing, Aluminium																					
Einbaulage	senkrecht mit nach oben stehendem Magnet oder liegend mit waagrechtem Magnet, sowie deren Zwischenlagen.																						
Endkontakt	Endkontakt Typ K01/1 (DIN geprüft) an V2 anbaubar																						

<b>Ausstattungsvarianten GasMultiBloc...B01 zweistufige Betriebsweise</b>	<b>405 B01</b>	<b>407 B01</b>	<b>410 B01</b>	<b>412 B01</b>	
MB-ZR	•	•	•	•	
MB-ZRD	•	•	•	•	
MB-ZRDLE	•	•	•	•	
MB-ZRLE	•	•	•	•	
Feinfilter mit Sieb	•	•	•	•	
Gasdruckwächter nach Filter	•	•	•	•	
nach Ventil V2 auf Adapter seitlich	•	•	•	•	
Druckregelteil	•	•	•	•	
Ventil V1, Doppelsitz	•	•	•	•	
Ventil V2, Einzelsitz	•	–	•	–	
Ventil V2, Doppelsitz	–	•	–	•	
Ventile gemeinsam öffnend	•	•	•	•	S 20, S 50
Ventile getrennt öffnend	•	•	•	•	S 22, S 52
Flansche Rp 1/2	•	•	–	–	<ul style="list-style-type: none"> <li>• = möglich</li> <li>(•) = auf Anfrage</li> <li>- = nicht möglich</li> </ul>
Rp 3/4	•	•	•	•	
Rp 1	–	–	•	•	
Rp 1 1/4	–	–	•	•	

### Ausführung MB-ZR... B01

- V1 = Ventil 1**  
**V2 = Ventil 2**  
**3 = Schmutzfangeinrichtung**  
**4 = Druckwächter**  
**5 = Regler**



Anbau des Ventilprüfsystem VPS 504 möglich  
Anbau des Endkontakt K01/1 möglich

### Typenschlüssel-MultiBloc

**MB- XX XXX XX BOX SXX**

#### Ansteuerung von V1 und V2

0 = gemeinsam  
2 = getrennt

#### Ausgangsdruck Eingangsdruck

2 = 4 - 20 mbar bis 360 mbar  
5 = 4 - 50 mbar bis 360 mbar

#### S = Serie (typenunabhängig)

#### Gasstraßenschema

1 = zwei A-Ventile für Hauptgas+Regler  
7 = zwei A-Ventile für Hauptgas, ein A-Ventil  
gemeinsam mit V1 als interner Bypass um V2+Regler

#### Ausführungsart (Generation) B

#### Baugröße, Nennweite

403 = DN 10, V2 = Einzelsitz-Ventil  
405 = DN 15, V2 = Einzelsitz-Ventil  
407 = DN 20, V2 = Doppelsitz-Ventil  
410 = DN 25, V2 = Einzelsitz-Ventil  
412 = DN 32, V2 = Doppelsitz-Ventil  
415 = DN 40, V2 = Doppelsitz-Ventil  
420 = DN 50, V2 = Doppelsitz-Ventil

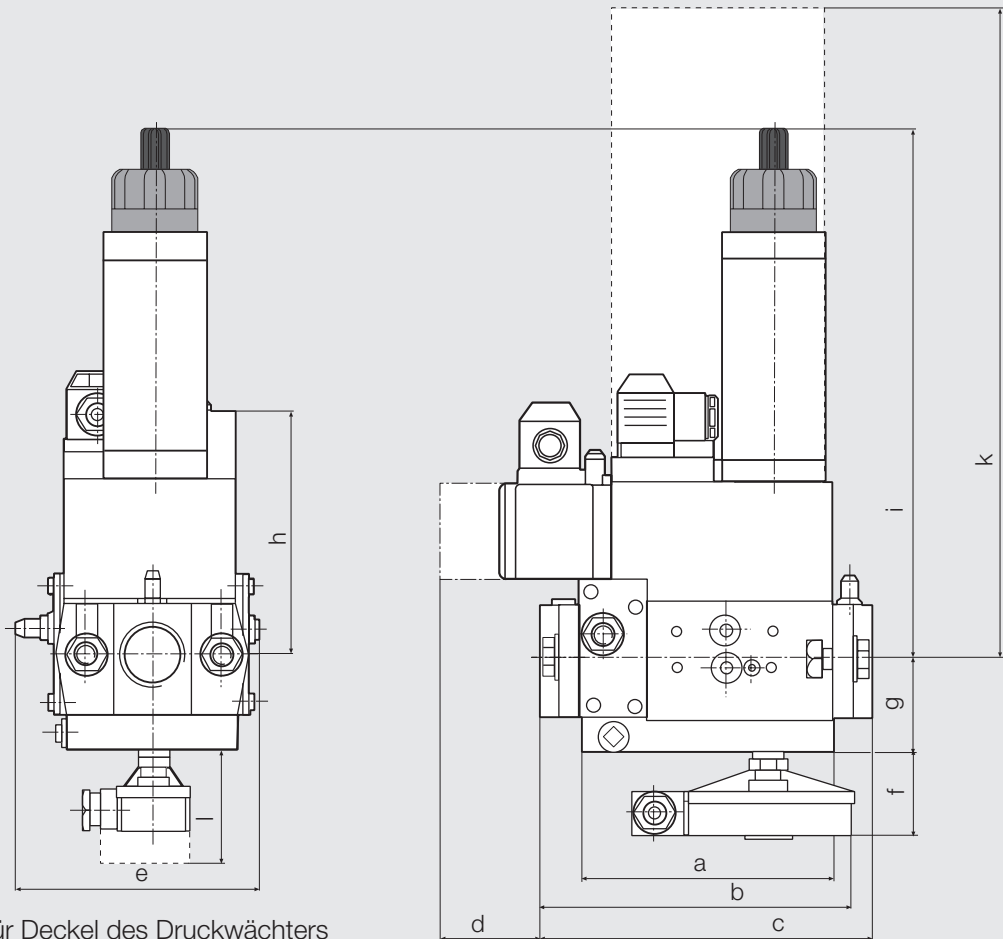
#### Öffnungsverhalten + Hauptmengendrossel

ohne = (MB oder MB-ZR)  
-D = Hauptmengendrossel  
-LE = einstellbares Öffnungsverhalten

ohne = einstufig  
ZR = zweistufig mit Teilmengeneinstellung erste  
Stufe

#### MultiBloc

## Einbaumaße [mm]



d = Platzbedarf für Deckel des Druckwächters  
 k = Platzbedarf für Magnetwechsel  
 l = Platzbedarf für Montage Endkontakt K01/1

Typ	Rp	Öffnungszeit	Einbaumaße [mm]										Gewicht [kg]	
			a	b	c	d	e	f	g	h	i	k		l
<b>MB-ZRD 405/407 B01</b>	Rp 1/2	< 1 s	110	151	155	40	120	50	46	115	170	230	80	3,1
<b>MB-ZRDLE 405/407 B01</b>	Rp 3/4	< 20 s	110	151	155	40	120	50	46	115	210	230	80	3,2
<b>MB-ZRD 410/412 B01</b>	Rp 1	< 1 s	140	185	185	40	145	50	55	135	225	300	80	6,4
<b>MB-ZRDLE 410/412 B01</b>	Rp 1 1/4	< 20 s	140	185	185	40	145	50	55	135	260	300	80	6,5

## Leistung / Stromaufnahme

[VA] ~(AC) 230 V; +20 °C:

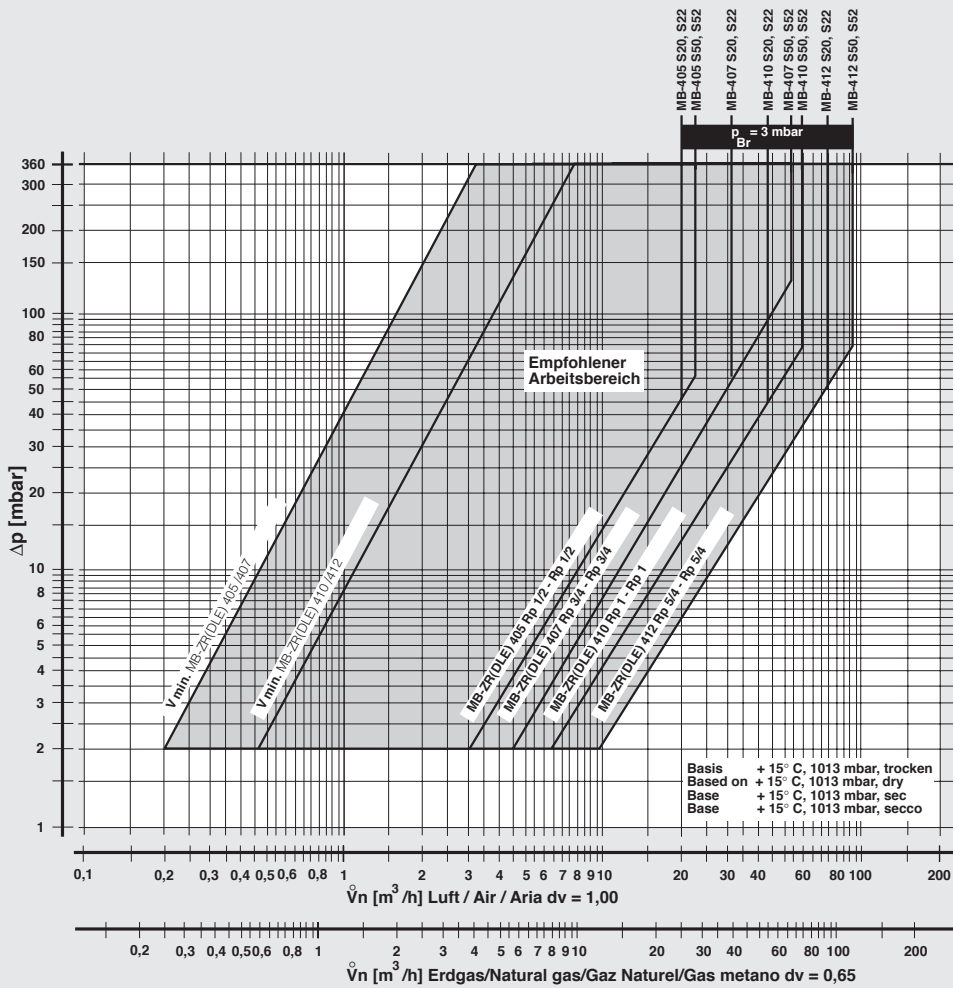
<b>MB-ZR 405/407 S 20</b>	60
<b>MB-ZR 405/407 S 50</b>	60
<b>MB-ZR 405/407 S 22</b>	70
<b>MB-ZR 405/407 S 52</b>	70
<b>MB-ZR 410/412 S 20</b>	74
<b>MB-ZR 410/412 S 50</b>	74
<b>MB-ZR 410/412 S 22</b>	120
<b>MB-ZR 410/412 S 52</b>	120

**GasMultiBloc**  
**Regel- und Sicherheitskombination**  
**zweistufige Betriebsweise**

**MB-ZRD(LE) 405 - 412 B01**

**DUNGS®**

**Volumenstrom-Druckgefälle-Kennlinien im ausgeregelten Zustand mit Feinfilter**



**f =**  $\sqrt{\frac{\text{Dichte Luft}}{\text{Dichte des verwendeten Gases}}}$   
 Spec. weight air / Spec. weight of gas used  
 poids spécifique de l'air / poids spécifique du gaz utilisé  
 peso específico aria / peso específico del gas utilizzato

Gasart	Dichte [kg/m³]	dv	f
Erdgas	0.81	0.65	1.24
Stadtgas	0.58	0.47	1.46
Flüssiggas	2.08	1.67	0.77
Luft	1.24	1.00	1.00

$$\dot{V}_{\text{verwendetes Gas/gas used/ gaz utilisé/gas utilizzato}} = \dot{V}_{\text{Luft/air/aria}} \times f$$

Änderungen, die dem technischen Fortschritt dienen, vorbehalten