



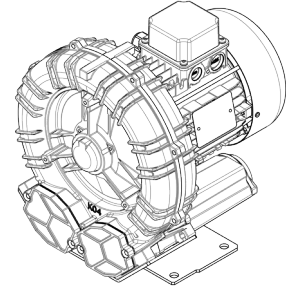
Caratteristiche Tecniche	
<ul style="list-style-type: none"> <li>- Costruzione in lega d'alluminio</li> <li>- Funzionamento silenzioso</li> <li>- Nessuna necessità di manutenzione</li> </ul>	
Motore Elettrico	
<ul style="list-style-type: none"> <li>- Motori IE3 Wide Range cURus</li> <li>- Grado IP 55, classe di isolamento F, doppia impregnazione, idoneo per inverter</li> <li>- Protettore termico PTO di serie</li> </ul>	
Opzioni	
<ul style="list-style-type: none"> <li>- Tensioni speciali (IEC 60038)</li> <li>- Trattamenti protettivi delle superfici</li> <li>- Versione a tenuta aumentata</li> </ul>	

~3	[V] (Y / Δ)	[Hz]
IE3	400 / 230	50
	460 / 265	60
Wide Range	345 - 415 / 200 - 240	50
	380 - 480 / 220 - 280	60

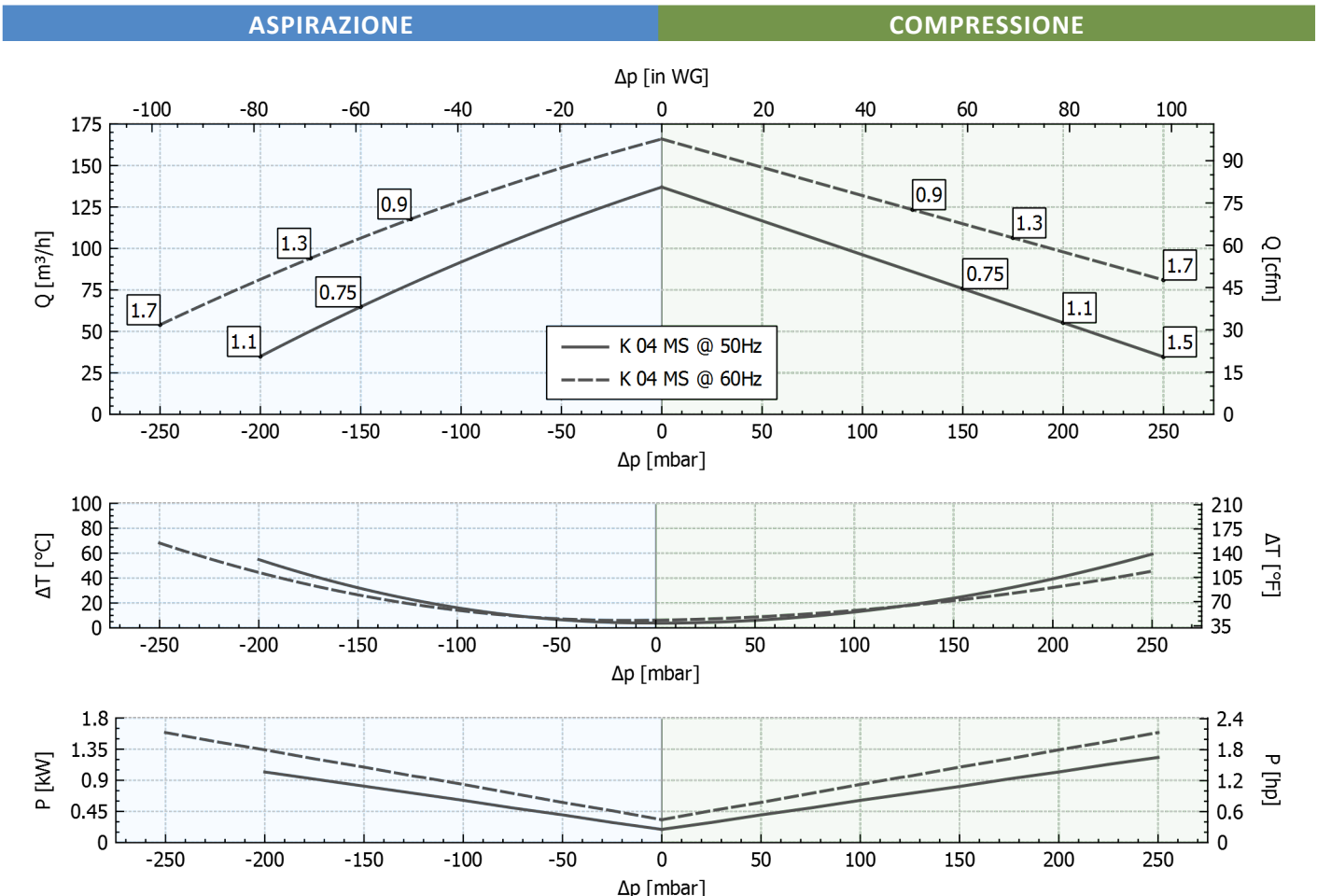
**Tensione di Alimentazione - [Tolleranza sul valore fisso di tensione ± 10%, sul range ± 5%.]**



**Tabella prestazioni**

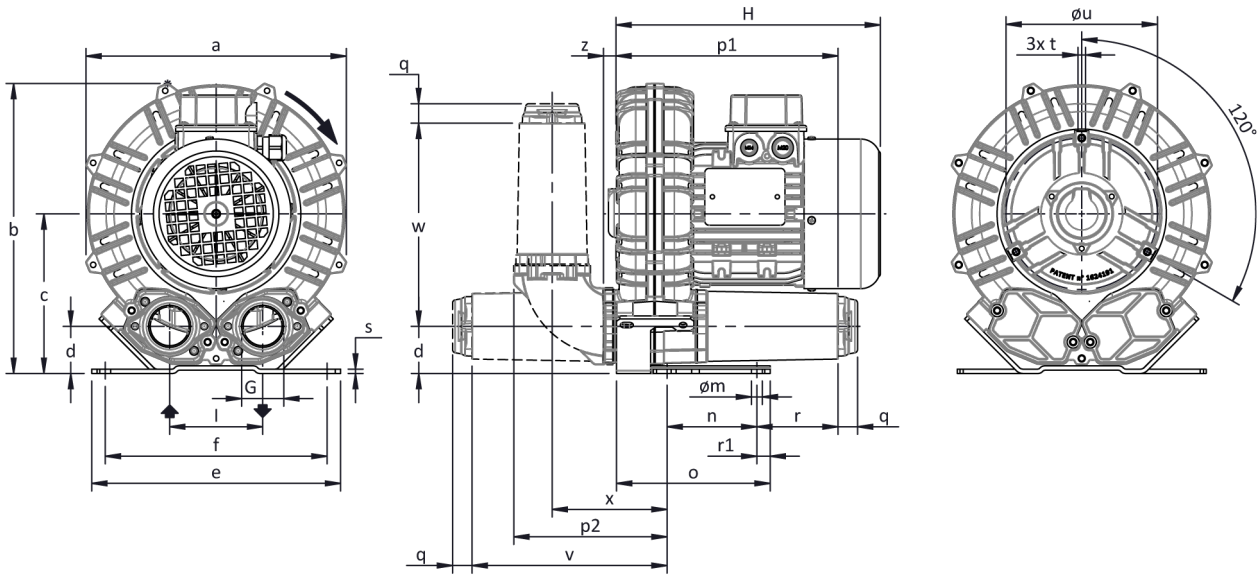
P <sub>n</sub> [kW]	Frequenza [Hz]	Δp <sub>max</sub> [mbar]		Q <sub>max</sub> [m³/h]	Leq <sup>1</sup> [dB(A)]	Peso [kg]	H <sup>2</sup> [mm]	Assorbimenti (Y/Δ) [A]		Cosφ [-]	Velocità [rpm]
		Aspirazione	Compressione					IE3	Range		
0.75	50	150	150	137	61.6	16.5	285	1.67 / 2.89	3.08-2.91 / 1.78-1.68	0.79	2890
0.9	60	125	125	166	63.6	16.5	285	1.69 / 2.93	3.31-2.91 / 1.91-1.68	0.82	3465
1.1	50	200	200	137	61.6	18.2	285	2.33 / 4.04	2.56-2.32 / 4.43-4.02	0.82	2880
1.3	60	175	175	166	63.6	18.2	285	2.32 / 4.02	2.69-2.30 / 4.66-3.98	0.84	3475
1.5	50	-	250	137	61.6	21.5	310	3.20 / 5.54	3.43-3.24 / 5.94-5.61	0.80	2905
1.7	60	250	250	166	63.6	21.5	310	3.07 / 5.32	3.49-3.07 / 6.04-5.32	0.81	3505

1. Rumorosità misurata in conformità alla norma ISO 3744 (distanza pari ad 1 m, aspirazione e mandata canalizzate).  
2. Vedi figura ingombri pagina seguente.



Tolleranza sui valori indicati +/- 10%.  
Dati soggetti a variazione senza obbligo di preavviso.  
Curve riferite ad aria ad una temperatura di 20°C e a pressione atmosferica di 1013 mbar (abs).

## Ingombri



La configurazione con silenziatore verticale è disponibile solo con il kit accessori CK; per tutte le possibili opzioni di assemblaggio chiedere ad FPZ.

Dimensioni in mm

NON impegnative

a	b	c	d	d1	e	f	G	l	l1	l2	m	n	o	p1	p2	q	r	r1	s	t	u	v	w	x	y	z
285	315	172	49	-	255	225	G 1" 1/2	102	-	-	12	95	171	222	160	18	70	15	4	M6	175	195	188	120	-	18

## INSTALLAZIONE

- Per un corretto funzionamento della macchina la stessa deve essere corredata di un FILTRO in aspirazione e di una VALVOLA di limitazione del vuoto / pressione.
- Altri accessori sono disponibili su richiesta.
- Temperatura ambiente e del fluido in aspirazione ammissibile da -15 °C a +40 °C.
- Prima di installare la macchina leggere attentamente il manuale d'istruzioni.