

## Allgemeinen

Die Elektroventile der Serie 2000 werden eingesetzt wo elektronische Einzelkomponenten und /oder seriell kontrollierte Systeme für die Produktion notwendig sind. Sie sind verfügbar als Einzelventile oder für schnell und einfach zu montierende Inselventilgruppen mit Einzelgrundplatten inklusive elektrischer Module für komplette Steuerungssysteme. Diese Serie ist in verschiedene Gruppen, die sich in Baugröße, Leistung und Ausführung unterscheiden eingeteilt. Die Hauptgruppen unterteilen sich in Ventile mit 10mm, 18mm und 26mm. Die Einzelgruppen unterteilen sich in die Ausführungen, "LINE", "FLAT", "VDMA" oder "BASE".

Für die Produktpaletten der einzelnen Hauptgruppen wurde eine Vielzahl von Zubehörteilen für die Montage und elektrische Integration entwickelt. Die elektrischen Versorgungsmodule sind als zweifach oder vielfach Modul und in Schutzart IP40 und IP65 lieferbar.

## Technische Daten

	2100	2400	2600
Ventilkörper	Aluminiumguß, chemisch vernickelt mit PTFE-Anteilen (Polytetrafluorethylen)		
Grundplatten	Kunststoff	Zinklegierung	Aluminiumguß
Vorsteuergehäuse	Kunststoff		
Kolben	Aluminium lega 2011		
Dichtungen	Öl resistenter Nitril Gummi NBR		
Kolbendichtung	Öl resistenter Nitril Gummi HNBR (Therban)		
Federn	Korrosionsbeständiger Stahl AISI 302		
Vorsteuerkolben	Aluminium 2011	Kunststoff	

## Anwendungsvorteile

Hohe Durchflusswerte	Oelfreier Einsatz
Kompakte Abmessungen	Flexible Anwendung
Schnelle Schaltzeiten	

## Wartungshinweise

Die durchschnittliche Lebensdauer der Ventile beträgt 50 Millionen Schaltspiele bei normalen Einsatz- und Umgebungsverhältnissen. Zusätzliche Schmierung reduziert nochmals den Verschleiß.

Um eine störungsfreie Funktion zu ermöglichen ist eine Filterung der Druckluft notwendig und die Temperatur- und Druckbereiche sind einzuhalten. Um ein Eindringen von Schmutz zu Verhindern sind die Abluftbohrungen mit Schalldämpfern zu versehen.

Für Reparaturzwecke sind Dichtungssätze verfügbar. Wir empfehlen Reparaturen nur von geschultem Personal durchführen zu lassen.

## Bestellcodes für Miniatur - Vorsteuerventile

### Serie 2100:

Für die Vorsteuerung dieser Ventile werden die 10 mm 3/2 Wegeventile N.C. mit Nenndurchmesser 0,7 mm verwendet. Schnelle Schaltzeiten und geringe Leistungsaufnahme zeichnen diese Ventile aus. Diese Vorsteuerventile können mit nach oben oder nach unten stehenden Anschlüssen für den elektrischen Stecker geliefert werden.

Bestellnummern:

#### Spule nach oben

01 = Miniaturventil 12 VDC Stecker 90°  
 21 = Miniaturventil 12 VDC Stecker linear  
 02 = Miniaturventil 24 VDC Stecker 90°  
 22 = Miniaturventil 24 VDC Stecker linear

#### Spule nach unten

11 = Miniaturventil 12 VDC Stecker 90°  
 31 = Miniaturventil 12 VDC Stecker linear  
 12 = Miniaturventil 24 VDC Stecker 90°  
 32 = Miniaturventil 24 VDC Stecker linear  
 91 = Miniaturventil 12 VDC Multiploanschluß  
 92 = Miniaturventil 24 VDC Multiploanschluß

### Serie 2400/2600:

Für die Vorsteuerung dieser Ventile werden die 15 mm 3/2 Wegeventile N.C. mit Nenndurchmesser 1,1 mm verwendet. Schnelle Schaltzeiten und geringe Leistungsaufnahme zeichnen diese Ventile aus. Diese Vorsteuerventile können mit nach oben oder nach unten stehenden Anschlüssen für den elektrischen Stecker geliefert werden.

Bestellnummern:

#### Spule nach oben

01 = Miniaturventil 12 VDC  
 02 = Miniaturventil 24 VDC  
 05 = Miniaturventil 24 VAC  
 06 = Miniaturventil 110 VAC  
 07 = Miniaturventil 230 VAC

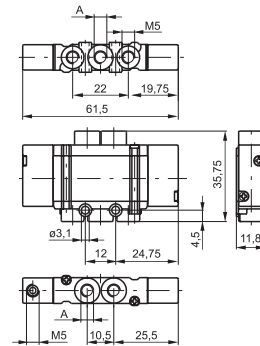
#### Spule nach unten

11 = Miniaturventil 12 VDC  
 12 = Miniaturventil 24 VDC  
 15 = Miniaturventil 24 VAC  
 16 = Miniaturventil 110 VAC  
 17 = Miniaturventil 230 VAC

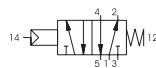
Miniaturventile nach sind lieferbar (siehe Serie 300).

**pneumatisch - Federrückstellung**

Bestellnummer
<b>211</b> <b>.52.00.19</b>
Anschlüsse
5 = Anschluß "A" = M5
7 = Anschluß "A" = M7x1



Gewicht 30g.  
Steuerdruck min. 2 bar

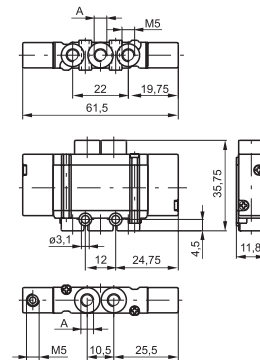


Abmessung "A" Siehe Bestellnummer

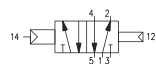
Technische Daten	Medium	Betriebsdruck max	Temperaturbereich		Durchfluss bei 6 bar mit $\Delta p=1$	Nennweite	Arbeitsanschluss
	gefiltert und geölte oder ungeölte Druckluft	7 bar	Min. -5°C	Max. +50°C	250 NI/min	2,5 mm	M5 - M7

**pneumatisch - Luftfederrückstellung**

Bestellnummer
<b>211</b> <b>.52.00.16</b>
Anschlüsse
5 = Anschluß "A" = M5
7 = Anschluß "A" = M7x1



Gewicht 28g.  
Steuerdruck min. 2 bar

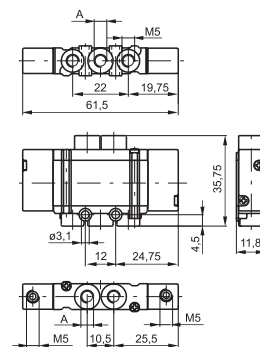


Abmessung "A" Siehe Bestellnummer

Technische Daten	Medium	Betriebsdruck max	Temperaturbereich		Durchfluss bei 6 bar mit $\Delta p=1$	Nennweite	Arbeitsanschluss
	gefiltert und geölte oder ungeölte Druckluft	7 bar	Min. -5°C	Max. +50°C	250 NI/min	2,5 mm	M5 - M7

**pneumatisch-beidseitig**

Bestellnummer
<b>211</b> <b>.52.00.18</b>
Anschlüsse
5 = Anschluß "A" = M5
7 = Anschluß "A" = M7x1



Gewicht 30g.  
Steuerdruck min. 1,5 bar



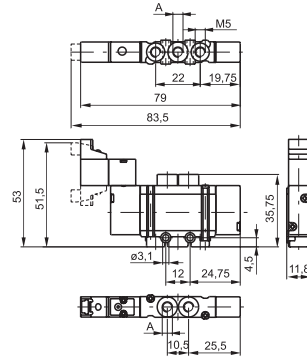
Abmessung "A" Siehe Bestellnummer

Technische Daten	Medium	Betriebsdruck max	Temperaturbereich		Durchfluss bei 6 bar mit $\Delta p=1$	Nennweite	Arbeitsanschluss
	gefiltert und geölte oder ungeölte Druckluft	7 bar	Min. -5°C	Max. +50°C	250 NI/min	2,5 mm	M5 - M7



**elektrisch-Federrückst./elektrisch-Luftfeder**

Bestellnummer	
<b>211</b> ⊙.52.00. <b>A</b> . <b>T</b>	
<b>C</b>	Anschlüsse
	5 = Anschluß "A" = M5 7 = Anschluß "A" = M7x1
<b>A</b>	Ausführung
	39 = monostabil - Federrückstellung 36 = monostabil - Luftfeder
<b>T</b>	Spannung
	01=12 V- DC Stecker 90°
	21=12 V- DC Stecker linear
	02=24 V- DC Stecker 90°
	22=24 V- DC Stecker linear
	11=12 V- DC Stecker 90° Spule gedreht.
	31=12 V- DC Stecker linear Spule gedreht
	12=24 V- DC Stecker 90° Spule gedreht 32=24 V- DC Stecker linear Spule gedreht



Gewicht 42g.  
Steuerdruck min. 2 bar  
Abmessung "A" siehe Bestellnummer

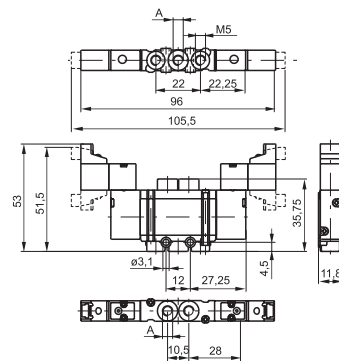


Gewicht 40g.  
Steuerdruck 2 bar  
Abmessung "A" siehe Bestellnummer

Technische Daten	Medium	Betriebsdruck	Temperaturbereich		Durchfluss bei 6 bar mit $\Delta p=1$	Nennweite	Arbeitsanschluss
	gefiltert und geölte oder ungeölte Druckluft	7 bar	Min. -5°C	Max. +50°C	250 NI/min	2,5 mm	M5 - M7

**elektrisch- beidseitig**

Bestellnummer	
<b>211</b> ⊙.52.00. <b>35</b> . <b>T</b>	
<b>C</b>	Anschlüsse
	5 = Anschluß "A" = M5 7 = Anschluß "A" = M7x1
<b>T</b>	Spannung
	01=12 V- DC Stecker 90°
	21=12 V- DC Stecker linear
	02=24 V- DC Stecker 90°
	22=24 V- DC Stecker linear
	11=12 V- DC Stecker 90° Spule gedreht.
	31=12 V- DC Stecker linear Spule gedreht
	12=24 V- DC Stecker 90° Spule gedreht 32=24 V- DC Stecker linear Spule gedreht



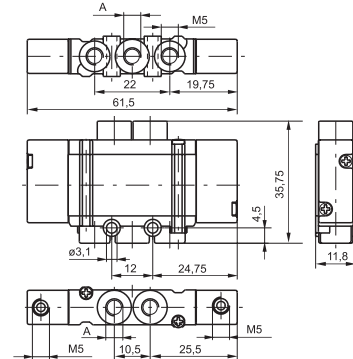
Gewicht 52g.  
Steuerdruck min. 2 bar  
Abmessung "A" siehe Bestellnummer



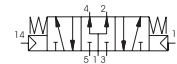
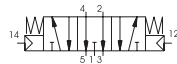
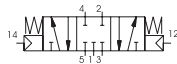
Technische Daten	Medium	Betriebsdruck max	Temperaturbereich		Durchfluss bei 6 bar mit $\Delta p=1$	Nennweite	Arbeitsanschluss
	gefiltert und geölte oder ungeölte Druckluft	7 bar	Min. -5°C	Max. +50°C	250 NI/min	2,5 mm	M5 - M7

**pneumatisch- beidseitig**

Bestellnummer	
<b>211C.53.F.18</b>	
Anschlüsse	
5 = Anschluß "A" = M5	
7 = Anschluß "A" = M7x1	
Funktion	
31 = Mittelstellung geschlossen	
32 = Mittelstellung entlüftet	
33 = Mittelstellung belüftet	



Gewicht 32g.  
Betriebsdruck min. 2,5 bar

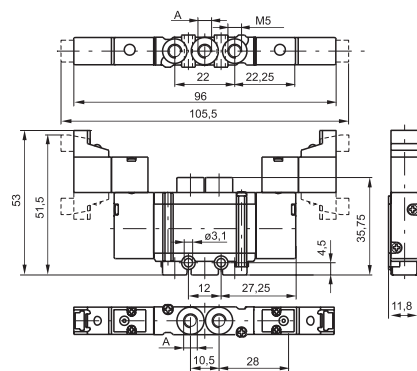


Abmessung "A"  
Siehe Bestellnummer

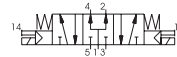
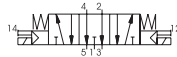
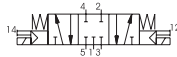
Technische Daten	Medium	Betriebsdruck max	Temperaturbereich		Durchfluss bei 6 bar mit $\Delta p=1$	Nennweite	Arbeitsanschluss
	gefiltert und geölte oder ungeölte Druckluft	7 bar	Min. -5°C	Max. +50°C	180 NI/min	2,5 mm	M5 - M7

**Bistabil**

Bestellnummer	
<b>211C.53.F.35.T</b>	
Anschlüsse	
5 = Anschluß "A" = M5	
7 = Anschluß "A" = M7x1	
Funktion	
31 = Mittelstellung geschlossen	
32 = Mittelstellung entlüftet	
33 = Mittelstellung belüftet	
Spannung	
01=12 V- DC Stecker 90°	
21=12 V- DC Stecker linear	
02=24 V- DC Stecker 90°	
22=24 V- DC Stecker linear	
11=12 V- DC Stecker 90° Spule gedreht.	
31=12 V- DC Stecker linear Spule gedreht	
12=24 V- DC Stecker 90° Spule gedreht	
32=24 V- DC Stecker linear Spule gedreht	



Gewicht 54g.  
Steuerdruck min. 2,5 bar



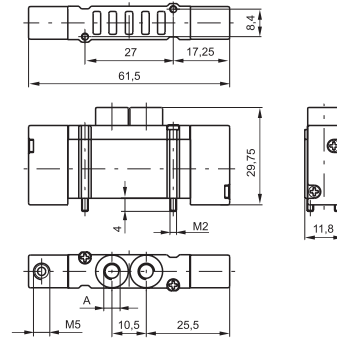
Abmessung "A"  
Siehe Bestellnummer

Technische Daten	Medium	Betriebsdruck max	Temperaturbereich		Durchfluss bei 6 bar mit $\Delta p=1$	Nennweite	Arbeitsanschluss
	gefiltert und geölte oder ungeölte Druckluft	7 bar	Min. -5°C	Max. +50°C	180 NI/min	2,5 mm	M5 - M7

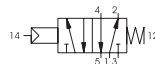


**pneumatisch- Federrückstellung**

Bestellnummer
<b>213</b> <b>.52.00.19</b>
Anschlüsse
5 = Anschluß "A" = M5
7 = Anschluß "A" = M7x1



Gewicht 32g.  
Steuerdruck min. 2 bar

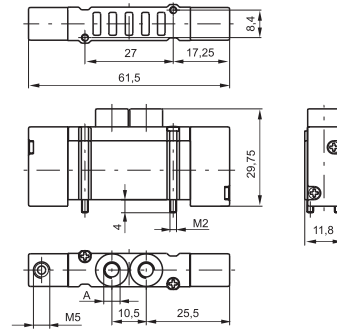


Abmessung "A" Siehe Bestellnummer

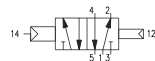
Technische Daten	Medium	Betriebsdruck max	Temperaturbereich		Durchfluss bei 6 bar mit $\Delta p=1$	Nennweite	Arbeitsanschluss
	gefiltert und geölte oder ungeölte Druckluft	7 bar	Min. -5°C	Max. +50°C	250 NI/min	2,5 mm	M5 - M7

**pneumatisch- Luftfederrückstellung**

Bestellnummer
<b>213</b> <b>.52.00.16</b>
Anschlüsse
5 = Anschluß "A" = M5
7 = Anschluß "A" = M7x1



Gewicht 30g.  
Steuerdruck min. 2 bar

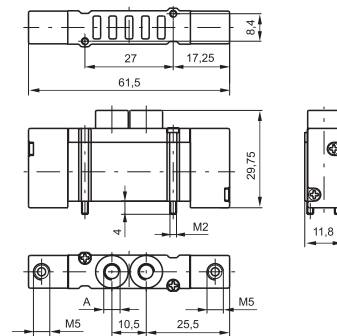


Abmessung "A" Siehe Bestellnummer

Technische Daten	Medium	Betriebsdruck max	Temperaturbereich		Durchfluss bei 6 bar mit $\Delta p=1$	Nennweite	Arbeitsanschluss
	gefiltert und geölte oder ungeölte Druckluft	7 bar	Min. -5°C	Max. +50°C	250 NI/min	2,5 mm	M5 - M7

**pneumatisch- beidseitig**

Bestellnummer
<b>213</b> <b>.52.00.18</b>
Anschlüsse
5 = Anschluß "A" = M5
7 = Anschluß "A" = M7x1



Gewicht 32g.  
Steuerdruck min. 2,5 bar

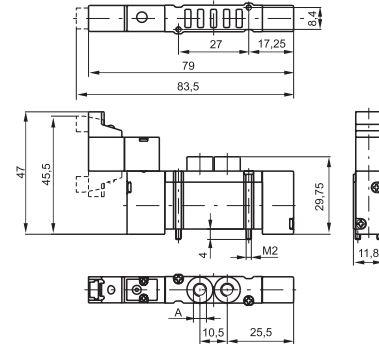


Abmessung "A" Siehe Bestellnummer

Technische Daten	Medium	Betriebsdruck max	Temperaturbereich		Durchfluss bei 6 bar mit $\Delta p=1$	Nennweite	Arbeitsanschluss
	gefiltert und geölte oder ungeölte Druckluft	7 bar	Min. -5°C	Max. +50°C	250 NI/min	2,5 mm	M5 - M7

**elektrisch- Federrückstellung / elektrisch-Luftfederrück-**

Bestellnummer	
<b>213</b> <b>52.00.</b>	
	Anschlüsse
	5 = Anschluß "A" = M5 7 = Anschluß "A" = M7x1
	Vorsteuerung
	39 = Monostabil Federrückstellung
	36 = monostabil - Luftfeder
	Spannung
	01=12 V- DC Stecker 90°
	21=12 V- DC Stecker linear
	02=24 V- DC Stecker 90°
	22=24 V- DC Stecker linear
	11=12 V- DC Stecker 90° Spule gedreht.
	31=12 V- DC Stecker linear Spule gedreht
	12=24 V- DC Stecker 90° Spule gedreht
	32=24 V- DC Stecker linear Spule gedreht
	91=12 V- DC Multipoanschluss
92=24 V- DC Multipoanschluss	



Gewicht 38g.  
Steuerdruck min. 2 bar  
Abmessung "A" siehe Bestellnummer

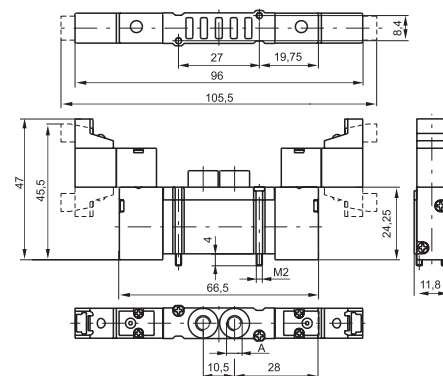


Gewicht 36g.  
Steuerdruck min. 2 bar  
Abmessung "A" siehe Bestellnummer

Technische Daten	Medium	Betriebsdruck max	Temperaturbereich		Durchfluss bei 6 bar mit $\Delta p=1$	Nennweite	Arbeitsanschluss
	gefiltert und geölte oder ungeölte Druckluft	7 bar	Min. -5°C	Max. +50°C	250 NI/min	2,5 mm	M5 - M7

**elektrisch- beidseitig**

Bestellnummer	
<b>213</b> <b>52.00.35.</b>	
	Anschlüsse
	5 = Anschluß "A" = M5 7 = Anschluß "A" = M7x1
	Spannung
	01=12 V- DC Stecker 90°
	21=12 V- DC Stecker linear
	02=24 V- DC Stecker 90°
	22=24 V- DC Stecker linear
	11=12 V- DC Stecker 90° Spule gedreht.
	31=12 V- DC Stecker linear Spule gedreht
	12=24 V- DC Stecker 90° Spule gedreht
	32=24 V- DC Stecker linear Spule gedreht
	91=12 V- DC Stecker
91=12 V- DC	
92=24 V- DC Multipoanschluss	



Gewicht 50g.  
Steuerdruck min. 1,5 bar  
Abmessung "A" siehe Bestellnummer

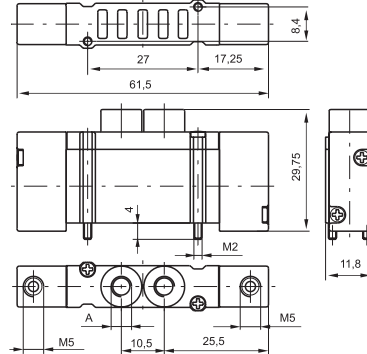


Technische Daten	Medium	Betriebsdruck max	Temperaturbereich		Durchfluss bei 6 bar mit $\Delta p=1$	Nennweite	Arbeitsanschluss
	gefiltert und geölte oder ungeölte Druckluft	7 bar	Min. -5°C	Max. +50°C	250 NI/min	2,5 mm	M5 - M7

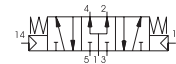
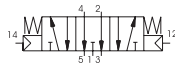
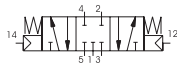


**pneumatisch- beidseitig**

Bestellnummer	
<b>213</b> ⊙.53.Ⓕ.18	
Ⓒ	Anschlüsse
	5 = Anschluß "A" = M5 7 = Anschluß "A" = M7x1
Ⓕ	Funktion
	31 = Mittelstellung geschlossen
	32 = Mittelstellung entlüftet
	33 = Mittelstellung belüftet



Gewicht 28g.  
Steuerdruck min. 2 bar

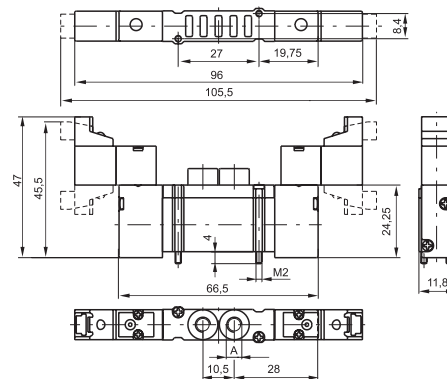


Abmessung "A" Siehe  
Bestellnummer

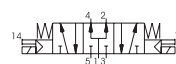
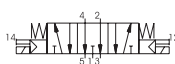
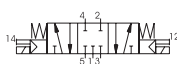
Technische Daten	Medium	Betriebsdruck max	Temperaturbereich		Durchfluss bei 6 bar mit $\Delta p=1$	Nennweite	Arbeitsanschluss
	gefiltert und geölte oder ungeölte Druckluft	7 bar	Min. -5°C	Max. +50°C	180 NI/min	2,5 mm	M5 - M7

**elektrisch - beidseitig**

Bestellnummer	
<b>213</b> ⊙.53.Ⓕ.35.Ⓙ	
Ⓒ	Anschlüsse
	5 = Anschluß "A" = M5 7 = Anschluß "A" = M7x1
Ⓕ	Funktion
	31 = Mittelstellung geschlossen
	32 = Mittelstellung entlüftet
	33 = Mittelstellung belüftet
Ⓙ	Spannung
	01=12 V- DC Stecker 90°
	21=12 V- DC Stecker linear
	02=24 V- DC Stecker 90°
	22=24 V- DC Stecker linear
	11=12 V- DC Stecker 90° Spule gedreht.
	31=12 V- DC Stecker linear Spule gedreht
	12=24 V- DC Stecker 90° Spule gedreht
	32=24 V- DC Stecker linear Spule gedreht
	91=12 V- DC Multipointschluss
	92=24 V- DC Multipointschluss



Gewicht 52g  
Steuerdruck min. 2,5 bar

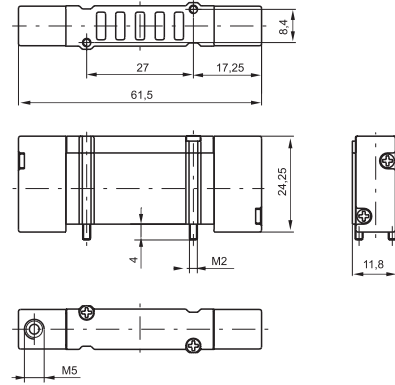


Abmessung "A" Siehe  
Bestellnummer

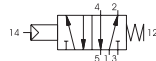
Technische Daten	Medium	Betriebsdruck max	Temperaturbereich		Durchfluss bei 6 bar mit $\Delta p=1$	Nennweite	Arbeitsanschluss
	gefiltert und geölte oder ungeölte Druckluft	7 bar	Min. -5°C	Max. +50°C	180 NI/min	2,5 mm	M5 - M7

**pneumatisch- Federrückstellung**

Bestellnummer
<b>2141.52.00.19</b>



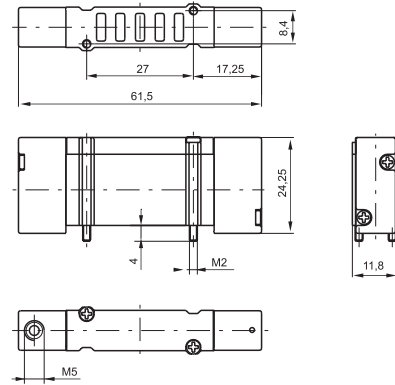
Gewicht 24g.  
Steuerdruck min. 2 bar



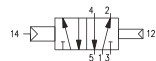
Technische Daten	Medium	Betriebsdruck max	Temperaturbereich		Durchfluss bei 6 bar mit $\Delta p=1$	Nennweite
	gefiltert und geölte oder ungeölte Druckluft	7 bar	Min. -5°C	Max. +50°C	250 NI/min	2,5 mm

**pneumatisch- Luftfederrückstellung**

Bestellnummer
<b>2141.52.00.16</b>



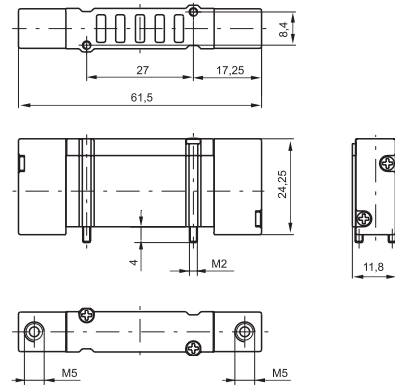
Gewicht 22g.  
Steuerdruck min. 2 bar



Technische Daten	Medium	Betriebsdruck max	Temperaturbereich		Durchfluss bei 6 bar mit $\Delta p=1$	Nennweite
	gefiltert und geölte oder ungeölte Druckluft	7 bar	Min. -5°C	Max. +50°C	250 NI/min	2,5 mm

**pneumatisch- beidseitig**

Bestellnummer
<b>2141.52.00.18</b>



Gewicht 26g.  
Steuerdruck min. 1,5 bar

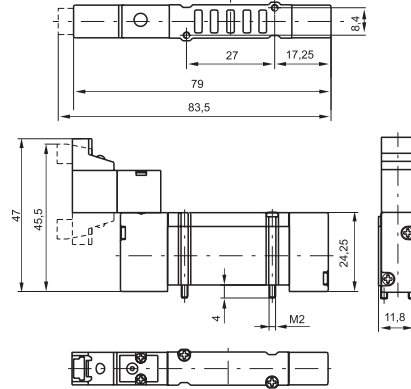


Technische Daten	Medium	Betriebsdruck max	Temperaturbereich		Durchfluss bei 6 bar mit $\Delta p=1$	Nennweite
	gefiltert und geölte oder ungeölte Druckluft	7 bar	Min. -5°C	Max. +50°C	250 NI/min	2,5 mm



**elektrisch- Federrückstellung / elektrisch-Luftfederrück-**

Bestellnummer
<b>2141.52.00.A.T</b>
Vorsteuerung
<b>A</b> 39 = monostabil - Federrückstellung
36 = monostabil - Luftfeder
Spannung
01=12 V- DC Stecker 90°
21=12 V- DC Stecker linear
02=24 V- DC Stecker 90°
22=24 V- DC Stecker linear
11=12 V- DC Stecker 90° Spule gedreht.
<b>T</b> 31=12 V- DC Stecker linear Spule gedreht
12=24 V- DC Stecker 90° Spule gedreht
32=24 V- DC Stecker linear Spule gedreht
91=12 V- DC Multipoanschluss
92=24 V- DC
92=24 V- DC



Gewicht 38g.  
Steuerdruck min. 2 bar

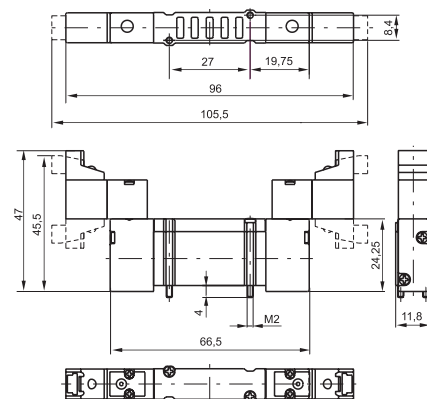


Gewicht 36g.  
Steuerdruck min. 2 bar

Technische Daten	Medium	Betriebsdruck max	Temperaturbereich		Durchfluss bei 6 bar mit $\Delta p=1$	Nennweite
	gefiltert und geölte oder ungeölte Druckluft	7 bar	Min. -5°C	Max. +50°C	250 NI/min	2,5 mm

**elektrisch- beidseitig**

Bestellnummer
<b>2141.52.00.35.T</b>
Spannung
01=12 V- DC Stecker 90°
21=12 V- DC Stecker linear
02=24 V- DC Stecker 90°
22=24 V- DC Stecker linear
11=12 V- DC Stecker 90° Spule gedreht.
<b>T</b> 31=12 V- DC Stecker linear Spule gedreht
12=24 V- DC Stecker 90° Spule gedreht
32=24 V- DC Stecker linear Spule gedreht
91=12 V- DC
91=12 V- DC
92=24 V- DC
Multipoanschluss



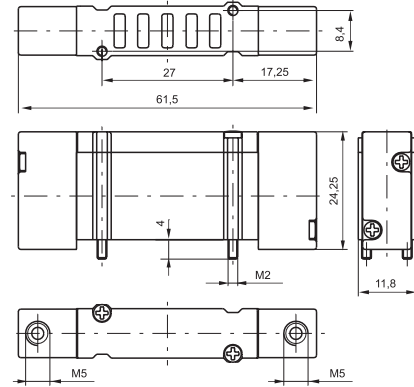
Gewicht 48g.  
Steuerdruck min. 1,5 bar



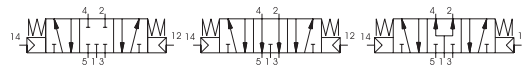
Technische Daten	Medium	Betriebsdruck max	Temperaturbereich		Durchfluss bei 6 bar mit $\Delta p=1$	Nennweite
	gefiltert und geölte oder ungeölte Druckluft	7 bar	Min. -5°C	Max. +50°C	250 NI/min	2,5 mm

**pneumatisch- beidseitig**

Bestellnummer	
<b>2141.53.F.18</b>	
Mittelstellung	
<b>F</b> 31 = Mittelstellung geschlossen	
32 = Mittelstellung entlüftet	
33 = Mittelstellung belüftet	



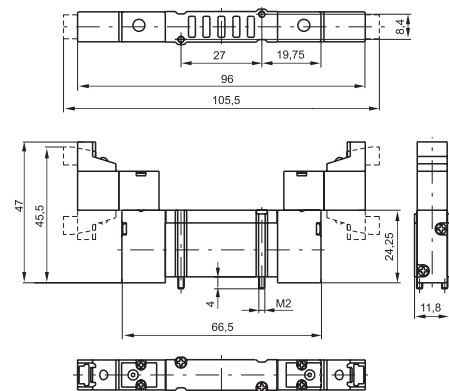
Gewicht 28g.  
Steuerdruck min. 2 bar



Technische Daten	Medium	Betriebsdruck max	Temperaturbereich		Durchfluss bei 6 bar mit $\Delta p=1$	Nennweite
	gefiltert und geölte oder ungeölte Druckluft	7 bar	Min. -5°C	Max. +50°C	180 NI/min	2,5 mm

**Bistabil**

Bestellnummer	
<b>2141.53.F.35.T</b>	
Mittelstellung	
<b>F</b> 31 = Mittelstellung geschlossen	
32 = Mittelstellung entlüftet	
33 = Mittelstellung belüftet	
Spannung	
01=12 V- DC Stecker 90°	
21=12 V- DC Stecker linear	
02=24 V- DC Stecker 90°	
22=24 V- DC Stecker linear	
11=12 V- DC Stecker 90° Spule gedreht.	
<b>T</b> 31=12 V- DC Stecker linear Spule gedreht	
12=24 V- DC Stecker 90° Spule gedreht	
32=24 V- DC Stecker linear Spule gedreht	
91=12 V- DC Multipoanschluss	
92=24 V- DC Multipoanschluss	



Gewicht 52g.  
Steuerdruck min. 2,5 bar



Technische Daten	Medium	Betriebsdruck max	Temperaturbereich		Durchfluss bei 6 bar mit $\Delta p=1$	Nennweite
	gefiltert und geölte oder ungeölte Druckluft	7 bar	Min. -5°C	Max. +50°C	180 NI/min	2,5 mm



**Zwischengrundplatten Ausführung "BASE"**

Bestellnummer

**214V.01**

Typ

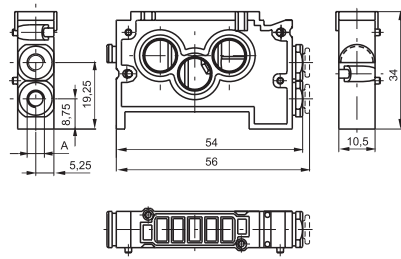
0 = Anschlüsse ohne Steckanschlußpatronen

4 = Anschlüsse mit Steckanschluß Ø4

5 = Anschlüsse M5

6 = Anschlüsse mit Steckanschluß Ø6

7 = Anschlüsse M7x1

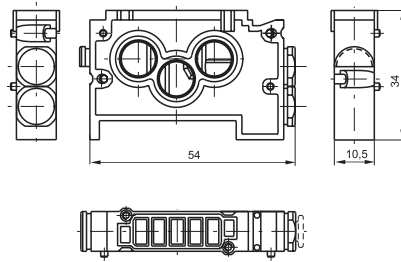


Gewicht 22g.

**Zwischengrundplatten Ausführung "FLAT"**

Bestellnummer

**2130.01**

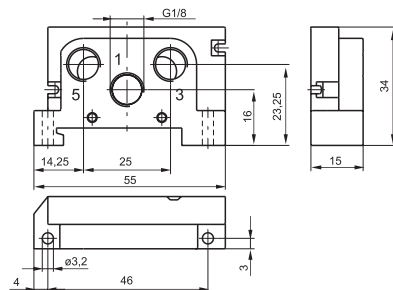


Gewicht 28g.

**Endgrundplatte rechts**

Bestellnummer

**2140.02**

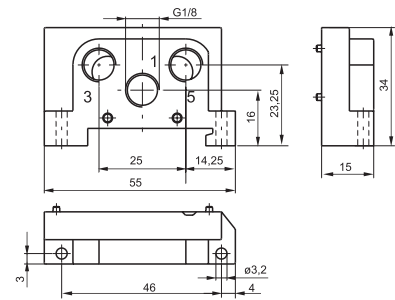


Gewicht 18g.

**Endgrundplatte links**

Bestellnummer

**2140.03**

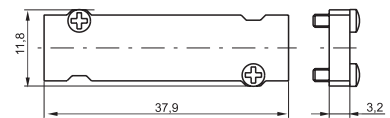


Gewicht 18g.

**Verschußplatte**

Bestellnummer

**2130.00**

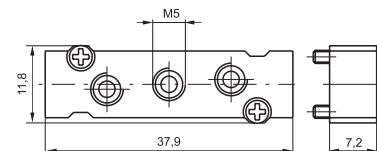
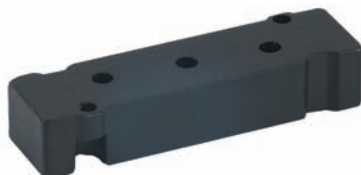


Gewicht 7g.

**Luftversorgungsplatte**

Bestellnummer

**2130.10**

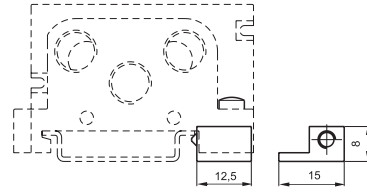


Gewicht 12g.

**Adapter für Hutschienenbefestigung**

Bestellnummer

**2130.16**



Gewicht 6g.

**Steckanschlußpatrone**

Bestellnummer

**2100.✓**

- Typ
- 031M = Steckanschluß Ø4
  - 033M = Anschluß M5
  - 034M = Anschluß M7x1
  - 035M = Blindstopfen
  - 036M = Steckanschluß Ø6



Gewicht 5g.

**Verschlussscheibe**

Bestellnummer

**2130.17**



Gewicht 6g.

**elektrisches Versorgungsmodul 4 fach**

Bestellnummer	
<b>2100.04.1</b>	
Ausführung	
00=4fach Modul,links IP40-PNP	
02=2fach Modul,links mit Schutzdiode IP40 PNP	
10=4fach Modul,links IP65-PNP	
12=4fach Modul,links IP65-PNP mit Schutzperiode	
01 =4fach Modul,rechts IP40-PNP	
03=4fach Modul,rechts IP40-PNP	
11=4fach Modul,rechts IP65-PNP	
13=4fach Modul,rechts IP65-PNP Schutzdiode	
Gewicht 35g.	

2

**elektrisches Versorgungsmodul 2 fach**

Bestellnummer	
<b>2100.02.1</b>	
Ausführung	
00=2fach Modul,links IP40-PNP	
02=2fach Modul,links mit Schutzdiode IP40 PNP	
10=2fach Modul,links IP65-PNP	
12=2fach Modul,links IP65-PNP mit Schutzperiode	
01 =2fach Modul,rechts IP40-PNP	
03=2fach Modul,rechts IP40-PNP schutzdiode	
11=2fach Modul,rechts IP65-PNP	
13=2fach Modul,rechts IP65-PNP Schutzdiode	
Gewicht 20g.	

**Multipol- Anschlußmodul IP65**

Bestellnummer	 
<b>2100.P.10</b>	
N° Anschlußmodul	
37 = 37 Kontakte	
25 = 25 Kontakte	
Gewicht 120g. Multipol-Anschlußmodul ( SUB-D 37 Kontakte) IP65	

**Anschlussplatte für 2-/4-fach Module**

Bestellnummer

**2100.00**



Gewicht 4g.

**Kabel für Steckanschluß mit Multipolstecker**

Bestellnummer

**2400.T.L.P**

- T** Anschlußmodul  
25 = 25 Kontakte  
37 = 37 Kontakte
- L** Kabellänge  
03 = 3 Meter  
05 = 5 Meter  
10 = 10 Meter
- P** Schutzart  
00 = Schutzart IP40  
10 = Schutzart IP65 (Gehäuse)



**Montageplatte FLAT**

Bestellnummer

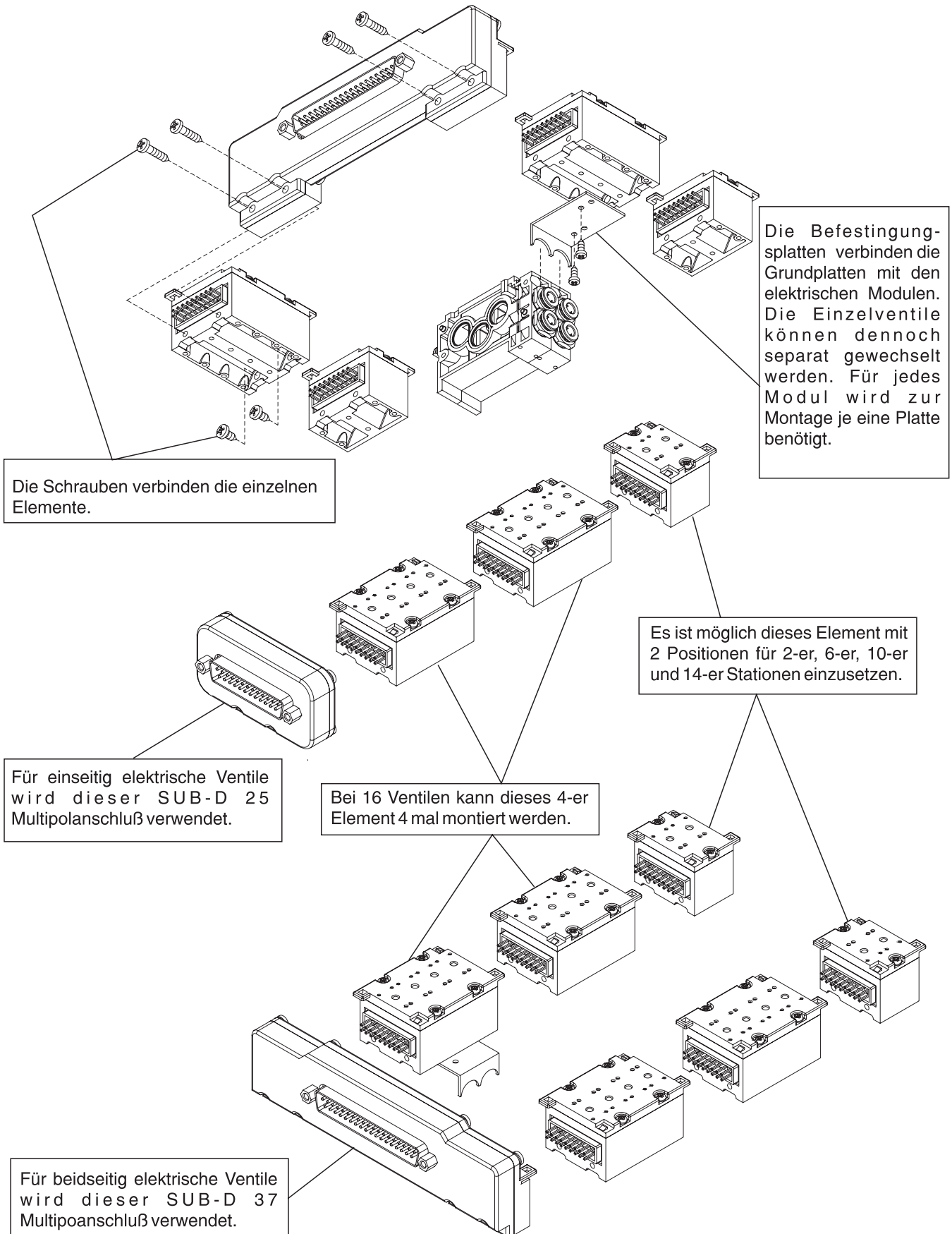
**2130.50**



Gewicht 5g.

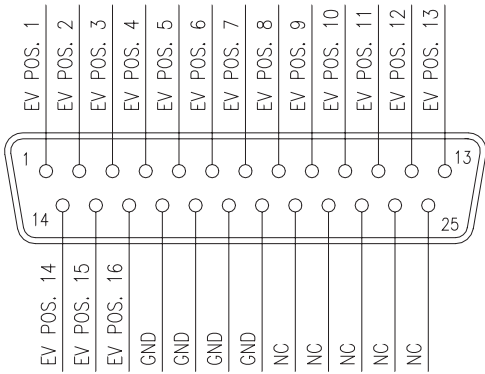
2

Die elektrischen Teile sind sehr flexibel verwendbar, daher ist eine beliebige Anzahl von Stationen montierbar. Die 24VDC Module sind mit 2 und 4 Stationen lieferbar. Mögliche Schutzarten sind IP40 und IP65. Spilentypen 91 und 92 sind für Multipolverbindungen entwickelt worden (siehe Ventilbestellnummer).

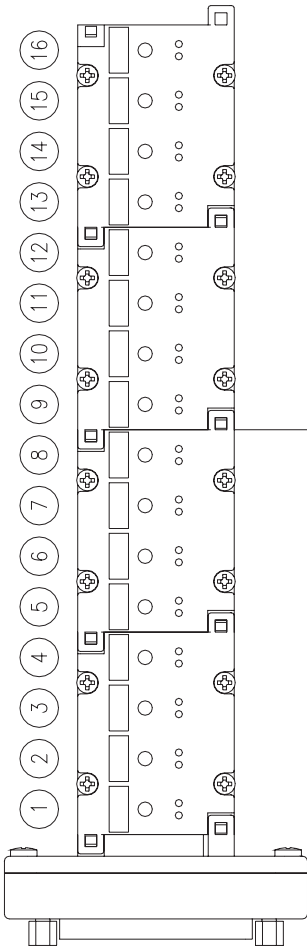
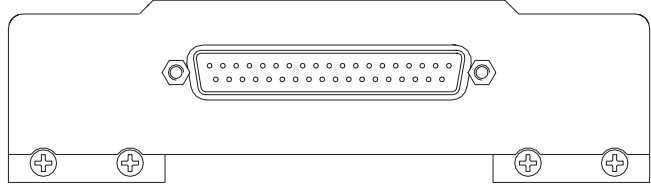
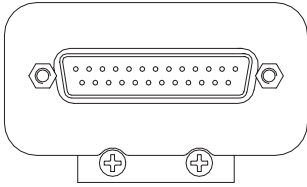
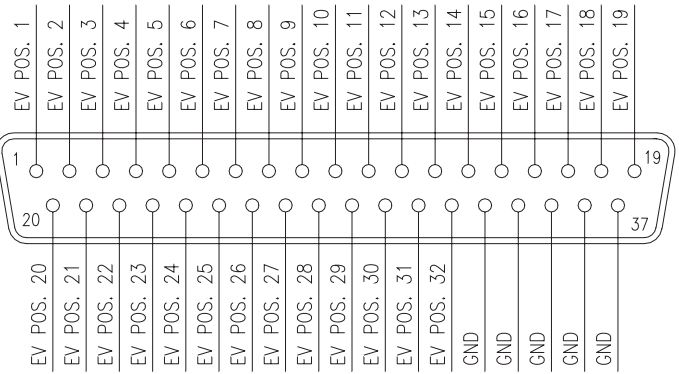




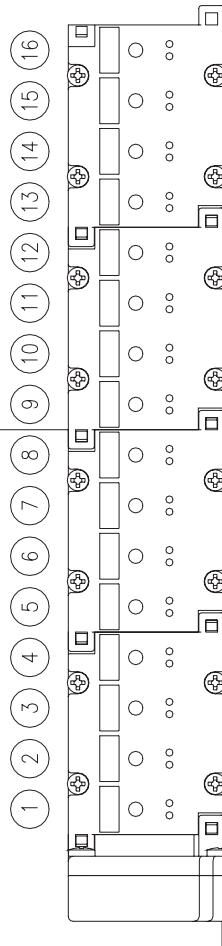
**SUB-D STECKER  
25-POLIG**



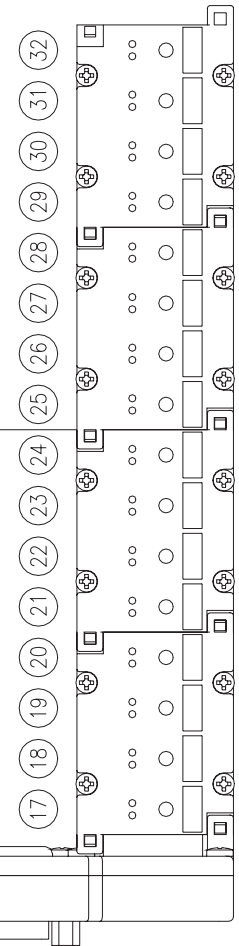
**SUB-D STECKER  
37-POLIG**



Modul links



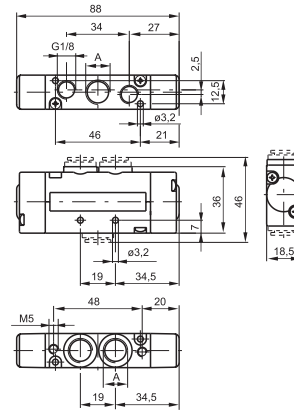
Modul rechts



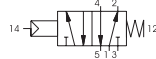
2

**pneumatisch - Federrückstellung**

Bestellnummer
<b>241C.52.00.19</b>
Anschlüsse
1 = "A" = G1/4"
5 = "A" = G1/8"
6 = "A" = Steckanschluss Ø6
8 = "A" = Steckanschluss Ø8



Gewicht 155g.  
Steuerdruck min. 2 bar

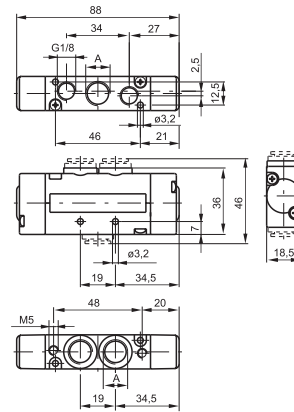


Abmessung "A" Siehe Bestellnummer

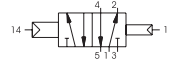
Technische Daten	Medium	Betriebsdruck max	Temperaturbereich		Durchfluss bei 6 bar mit $\Delta p=1$	Nennweite	Arbeitsanschluss	Steueranschluss
	gefiltert und geölte	10 bar	Min. -5°C	Max. +50°C	800 NI/min	7 mm	G1/8"-G1/4" Steckanschluss Ø6 - Ø8	M5

**pneumatisch - Luftfederrückstellung**

Bestellnummer
<b>241C.52.00.A</b>
Anschlüsse
1 = "A" = G1/4"
5 = "A" = G1/8"
6 = "A" = Steckanschluss Ø6
8 = "A" = Steckanschluss Ø8
Vorsteuerung
16 = Pneumatisch/ Luftfeder (intern)
17 = Pneumatisch/ Luftfeder (extern)



Gewicht 155g.  
Steuerdruck min. 2 bar

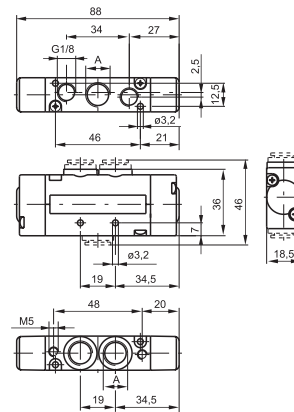


Abmessung "A" Siehe Bestellnummer

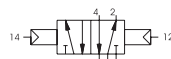
Technische Daten	Medium	Betriebsdruck max	Temperaturbereich		Durchfluss bei 6 bar mit $\Delta p=1$	Nennweite	Arbeitsanschluss	Steueranschluss
	gefiltert und geölte	10 bar	Min. -5°C	Max. +50°C	800 NI/min	7 mm	G1/8"-G1/4" Steckanschluss Ø6 - Ø8	M5

**pneumatisch- beidseitig**

Bestellnummer
<b>241C.52.00.18</b>
Anschlüsse
1 = "A" = G1/4"
5 = "A" = G1/8"
6 = "A" = Steckanschluss Ø6
8 = "A" = Steckanschluss Ø8



Gewicht 155g.  
Steuerdruck min. 1,5 bar



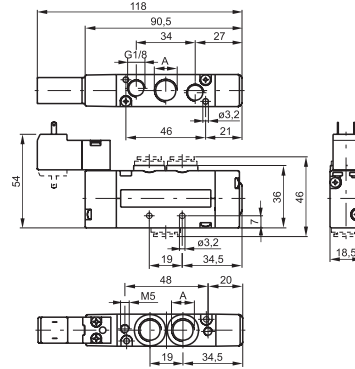
Abmessung "A" Siehe Bestellnummer

Technische Daten	Medium	Betriebsdruck max	Temperaturbereich		Durchfluss bei 6 bar mit $\Delta p=1$	Nennweite	Arbeitsanschluss	Steueranschluss
	gefiltert und geölte	10 bar	Min. -5°C	Max. +50°C	800 NI/min	7 mm	G1/8"-G1/4" Steckanschluss Ø6 - Ø8	M5

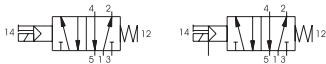


**elektrisch - Federrückst./Luftfederrückst.**

Bestellnummer	
<b>241C.52.00.A.T</b>	
C	Anschlüsse
	1 = "A" = G1/4"
	5 = "A" = G1/8"
	6 = "A" = Steckanschluss Ø6 8 = "A" = Steckanschluss Ø8
A	Vorsteuerung
	39 = Elektr.- Federrückstellung
	29 = Elektr.-ext.- Federrückstellung
	36 = Differenzialdruck
	37 = Elektr.- Differenzialdruck / ext.
	26 = Elektr.-ext.- Differenzialdruck
	27 = Elektr.- ext.-Differenzialdruck/ext
	Spannung
	01 = 12V DC
	02 = 24V DC
05 = 24V AC	
06 = 110V AC	
07 = 220V AC	
T	08 = 24V DC 1W
	11 = 12V DC nach unten
	12 = 24V DC nach unten
	15 = 24V AC nach unten
	16 = 110V AC nach unten
	17 = 220V AC nach unten
	18 = 24V DC 1W nach unten



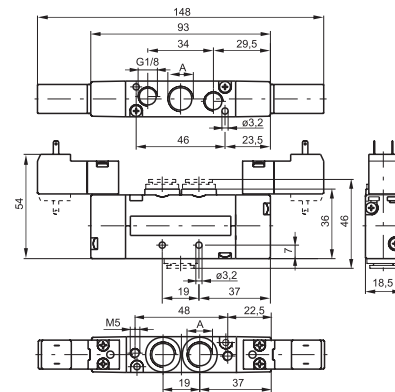
Abmessung "A" Siehe Bestellnummer Gewicht 195g.- Steuerdruck min. 2 bar



Technische Daten	Medium	Betriebsdruck max	Temperaturbereich		Durchfluss bei 6 bar mit Δp=1	Nennweite	Arbeitsanschluss	Steueranschluss
	gefiltert und geölte	10 bar	Min. -5°C	Max. +50°C	800 NI/min	7 mm	G1/8"-G1/4" Steckanschluss Ø6 - Ø8	M5

**elektrisch - beidseitig**

Bestellnummer	
<b>241C.52.00.A.T</b>	
C	Anschlüsse
	1 = "A" = G1/4"
	5 = "A" = G1/8"
	6 = "A" = Steckanschluss Ø6 8 = "A" = Steckanschluss Ø8
A	Vorsteuerung
	35 = Bistabil
	24 = Elektr.-ext.- elektr.- ext.
	Spannung
	01 = 12V DC
	02 = 24V DC
	05 = 24V AC
	06 = 110V AC
	07 = 220V AC
	T
11 = 12V DC nach unten	
12 = 24V DC nach unten	
15 = 24V AC nach unten	
16 = 110V AC nach unten	
17 = 220V AC nach unten	
18 = 24V DC 1W nach unten	



Gewicht 225g. Betriebsdruck min. 1,5 bar

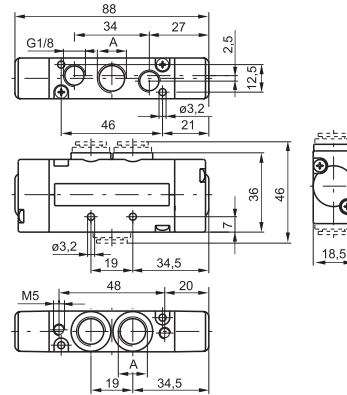
Abmessung "A" Siehe Bestellnummer



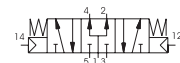
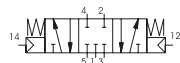
Technische Daten	Medium	Betriebsdruck max	Temperaturbereich		Durchfluss bei 6 bar mit Δp=1	Nennweite	Arbeitsanschluss	Steueranschluss
	gefiltert und geölte	10 bar	Min. -5°C	Max. +50°C	800 NI/min	7 mm	G1/8"-G1/4" Steckanschluss Ø6 - Ø8	M5

**pneumatisch- beidseitig**

Bestellnummer	
<b>241C.53.F.18</b>	
Anschlüsse	
1 = "A" = G1/4"	
5 = "A" = G1/8"	
6 = "A" = Steckanschluss Ø6	
8 = "A" = Steckanschluss Ø8	
Funktion	
31 = Mittelstellung geschlossen	
32 = Mittelstellung entlüftet	
33 = Mittelstellung belüftet	



Gewicht 165g.  
Steuerdruck min. 3 bar

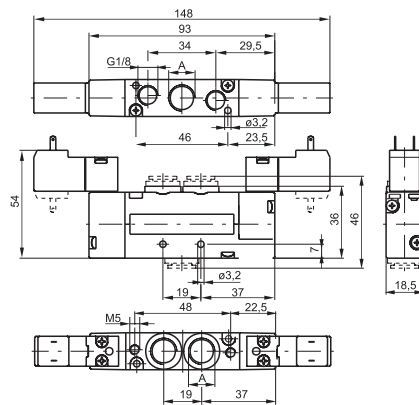


Abmessung "A"  
Siehe Bestellnummer

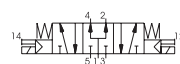
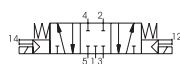
Technische Daten	Medium	Betriebsdruck max	Temperaturbereich		Durchfluss bei 6 bar mit $\Delta p=1$	Nennweite	Arbeitsanschluss	Steueranschluss
	gefiltert und geölte	10 bar	Min. -5°C	Max. +50°C	650 NI/min	7 mm	G1/8"-G1/4" Steckanschluss Ø6 - Ø8	M5

**elektrisch - beidseitig**

Bestellnummer	
<b>241C.53.F.A.T</b>	
Anschlüsse	
1 = "A" = G1/4"	
5 = "A" = G1/8"	
6 = "A" = Steckanschluss Ø6	
8 = "A" = Steckanschluss Ø8	
Funktion	
31 = Mittelstellung geschlossen	
32 = Mittelstellung entlüftet	
33 = Mittelstellung belüftet	
Vorsteuerung	
24 = Elektr. ext.- elektr. Ext.	
35 = Bistabil	
Spannung	
01 = 12V DC	
02 = 24V DC	
05 = 24V AC	
06 = 110V AC	
07 = 220V AC	
08 = 24V DC 1W	
11 = 12V DC nach unten	
12 = 24V DC nach unten	
15 = 24V AC nach unten	
16 = 110V AC nach unten	
17 = 220V AC nach unten	
18 = 24V DC 1W nach unten	



Gewicht 235g.  
Steuerdruck min. 3 bar



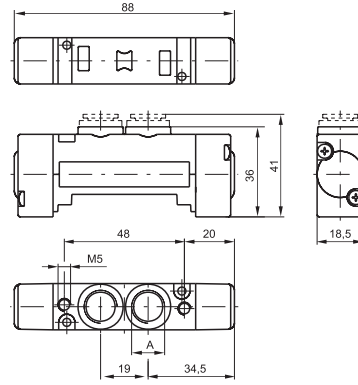
Abmessung "A"  
Siehe Bestellnummer

Technische Daten	Medium	Betriebsdruck max	Temperaturbereich		Durchfluss bei 6 bar mit $\Delta p=1$	Nennweite	Arbeitsanschluss
	gefiltert und geölte oder ungeölte Druckluft	10 bar	Min. -5°C	Max. +50°C	650 NI/min	7 mm	G1/8"-G1/4" Steckanschluss Ø6 -

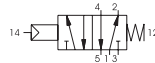


**pneumatisch - Federrückstellung**

Bestellnummer
<b>243C.52.00.19</b>
Anschlüsse
1 = "A" = G1/4"
5 = "A" = G1/8"
6 = "A" = Steckanschluss Ø6
8 = "A" = Steckanschluss Ø8



Gewicht 105g.  
Betriebsdruck min. 2 bar

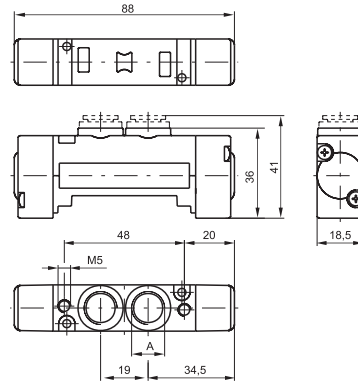


Abmessung "A" Siehe Bestellnummer

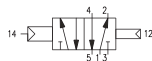
Technische Daten	Medium	Betriebsdruck max	Temperaturbereich		Durchfluss bei 6 bar mit $\Delta p=1$	Nennweite	Arbeitsanschluss	Steueranschluss
	gefiltert und geölte	10 bar	Min. -5°C	Max. +50°C	800 NI/min	7 mm	G1/8"-G1/4" Steckanschluss Ø6 - Ø8	M5

**pneumatisch - Luftfeder (intern/extern)**

Bestellnummer
<b>243C.52.00.A</b>
Anschlüsse
1 = "A" = G1/4"
5 = "A" = G1/8"
6 = "A" = Steckanschluss Ø6
8 = "A" = Steckanschluss Ø8
Vosteuerung
16 = Pneumatisch/ Luftfeder (intern)
17 = Pneumatisch/ Luftfeder (extern)



Gewicht 105g.  
Steuerdruck min. 2 bar

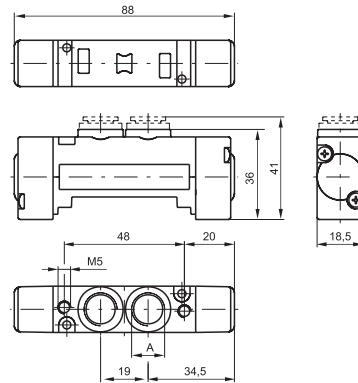


Abmessung "A" Siehe Bestellnummer

Technische Daten	Medium	Betriebsdruck max	Temperaturbereich		Durchfluss bei 6 bar mit $\Delta p=1$	Nennweite	Arbeitsanschluss	Steueranschluss
	gefiltert und geölte	10 bar	Min. -5°C	Max. +50°C	800 NI/min	7 mm	G1/8"-G1/4" Steckanschluss Ø6 - Ø8	M5

**pneumatisch- beidseitig**

Bestellnummer
<b>243C.52.00.18</b>
Anschlüsse
1 = "A" = G1/4"
5 = "A" = G1/8"
6 = "A" = Steckanschluss Ø6
8 = "A" = Steckanschluss Ø8



Gewicht 105g.  
Betriebsdruck min. 1,5 bar

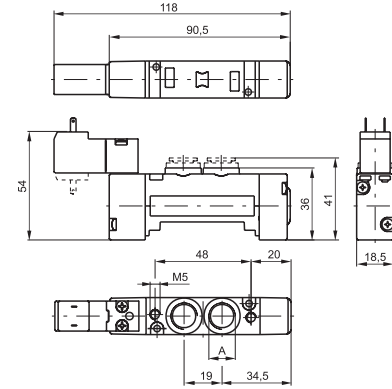


Abmessung "A" Siehe Bestellnummer

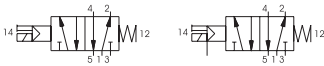
Technische Daten	Medium	Betriebsdruck max	Temperaturbereich		Durchfluss bei 6 bar mit $\Delta p=1$	Nennweite	Arbeitsanschluss	Steueranschluss
	gefiltert und geölte	10 bar	Min. -5°C	Max. +50°C	800 NI/min	7 mm	G1/8"-G1/4" Steckanschluss Ø6 - Ø8	M5

**elektrisch - Federrückst./Luftfederrückst.**

Bestellnummer	
<b>243C.52.00.A.T</b>	
Anschlüsse	
1 = "A" = G1/4"	
5 = "A" = G1/8"	
6 = "A" = Steckanschluss Ø6	
8 = "A" = Steckanschluss Ø8	
Vorsteuerung	
39 = Elektr.- Federrückstellung	
29 = Elektr.-ext.- Federrückstellung	
36 = Differenzialdruck	
37 = Elektr.- Differenzialdruck / ext.	
26 = Elektr.-ext.- Differenzialdruck	
27 = Elektr.- ext.-Differenzialdruck/ext	
Spannung	
01 = 12V DC	
02 = 24V DC	
05 = 24V AC	
06 = 110V AC	
07 = 220V AC	
08 = 24V DC 1W	
11 = 12V DC nach unten	
12 = 24V DC nach unten	
15 = 24V AC nach unten	
16 = 110V AC nach unten	
17 = 220V AC nach unten	
18 = 24V DC 1W nach unten	



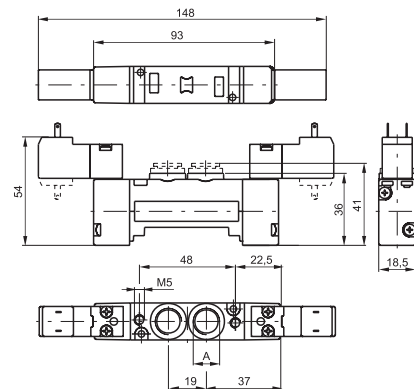
Abmessung "A" Siehe Bestellnummer Gewicht 140g.  
Steuerdruck min. 2 bar



Technische Daten	Medium	Betriebsdruck max	Temperaturbereich		Durchfluss bei 6 bar mit $\Delta p=1$	Nennweite	Arbeitsanschluss	Steueranschluss
	gefiltert und geölte	10 bar	Min. -5°C	Max. +50°C	800 NI/min	7 mm	G1/8"-G1/4" Steckanschluss Ø6 - Ø8	M5

**elektrisch - beidseitig**

Bestellnummer	
<b>243C.52.00.A.T</b>	
Anschlüsse	
1 = "A" = G1/4"	
5 = "A" = G1/8"	
6 = "A" = Steckanschluss Ø6	
8 = "A" = Steckanschluss Ø8	
Vorsteuerung	
35 = Bistabil	
24 = Elektr.-ext.- elektr.- ext.	
Spannung	
01 = 12V DC	
02 = 24V DC	
05 = 24V AC	
06 = 110V AC	
07 = 220V AC	
08 = 24V DC 1W	
11 = 12V DC nach unten	
12 = 24V DC nach unten	
15 = 24V AC nach unten	
16 = 110V AC nach unten	
17 = 220V AC nach unten	
18 = 24V DC 1W nach unten	



Gewicht 175g.  
Steuerdruck min. 1,5 bar



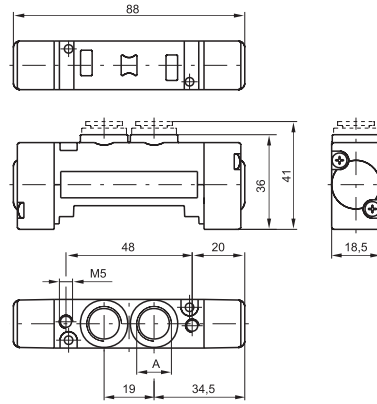
Abmessung "A" Siehe Bestellnummer

Technische Daten	Medium	Betriebsdruck max	Temperaturbereich		Durchfluss bei 6 bar mit $\Delta p=1$	Nennweite	Arbeitsanschluss	Steueranschluss
	gefiltert und geölte	10 bar	Min. -5°C	Max. +50°C	800 NI/min	7 mm	G1/8"-G1/4" Steckanschluss Ø6 - Ø8	M5

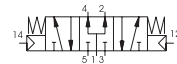
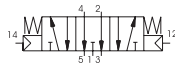
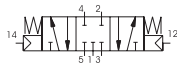


**pneumatisch- beidseitig**

Bestellnummer	
<b>243C.53.F.18</b>	
Anschlüsse	
1 = "A" = G1/4"	
5 = "A" = G1/8"	
6 = "A" = Steckanschluss Ø6	
8 = "A" = Steckanschluss Ø8	
Funktion	
31 = Mittelstellung geschlossen	
32 = Mittelstellung entlüftet	
33 = Mittelstellung belüftet	



Gewicht 115g.  
Betriebsdruck min. 3 bar

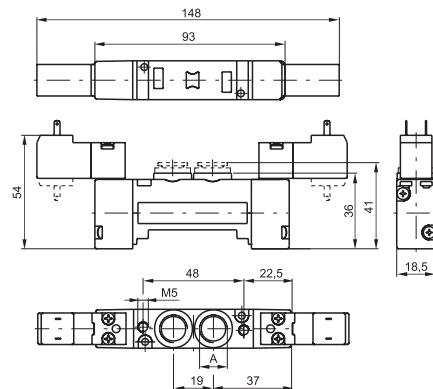


Abmessung "A"  
Siehe Bestellnummer

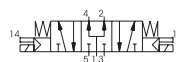
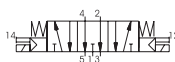
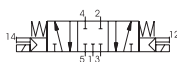
Technische Daten	Medium	Betriebsdruck max	Temperaturbereich		Durchfluss bei 6 bar mit $\Delta p=1$	Nennweite	Arbeitsanschluss	Steueranschluss
	gefiltert und geölte	10 bar	Min. -5°C	Max. +50°C	650 NI/min	7 mm	G1/8"-G1/4" Steckanschluss Ø6 - Ø8	M5

**elektrisch - beidseitig**

Bestellnummer	
<b>243C.53.F.A.T</b>	
Anschlüsse	
1 = "A" = G1/4"	
5 = "A" = G1/8"	
6 = "A" = Steckanschluss Ø6	
8 = "A" = Steckanschluss Ø8	
Funktion	
31 = Mittelstellung geschlossen	
32 = Mittelstellung entlüftet	
33 = Mittelstellung belüftet	
Vorsteuerung	
24 = Elektr. ext.- elektr. Ext.	
35 = Bistabil	
Spannung	
01 = 12V DC	
02 = 24V DC	
05 = 24V AC	
06 = 110V AC	
07 = 220V AC	
08 = 24V DC 1W	
11 = 12V DC nach unten	
12 = 24V DC nach unten	
15 = 24V AC nach unten	
16 = 110V AC nach unten	
17 = 220V AC nach unten	
18 = 24V DC 1W nach unten	



Gewicht 185g.  
Steuerdruck min. 3 bar

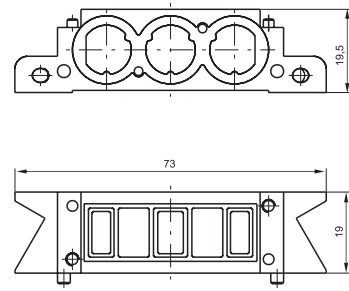


Abmessung "A"  
Siehe Bestellnummer

Technische Daten	Medium	Betriebsdruck max	Temperaturbereich		Durchfluss bei 6 bar mit $\Delta p=1$	Nennweite	Arbeitsanschluss
	gefiltert und geölte oder ungeölte Druckluft	10 bar	Min. -5°C	Max. +50°C	650 NI/min	7 mm	G1/8"-G1/4" Steckanschluss Ø6 - Ø8

**Zwischengrundplatte**

Bestellnummer
<b>2430.01</b>

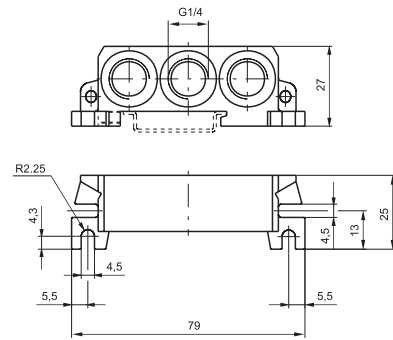


Gewicht 85g.

2

**Eingangs-Grundplatte. rechts**

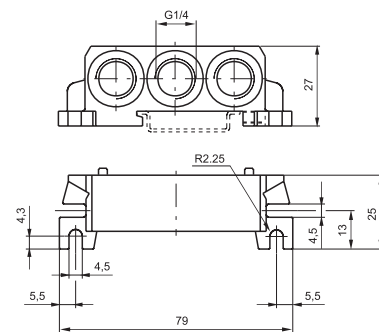
Bestellnummer
<b>2430.02</b>



Gewicht 120g.

**Eingangs-Grundplatte. links**

Bestellnummer
<b>2430.03</b>



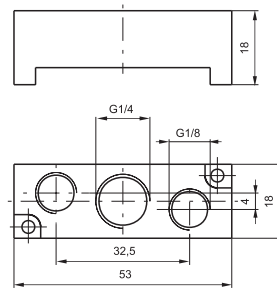
Gewicht 125g.



**Luftversorgungsplatte**

Bestellnummer

**2430.10**

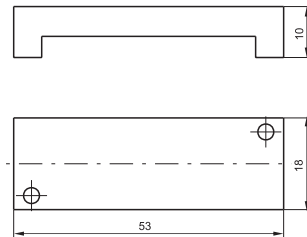


Gewicht 30g.  
kann zur seperarten Druckversorgung anstelle eines Ventils montiert werden

**Verschlusscheibe**

Bestellnummer

**2430.00**



Gewicht 20g.

**Verschlusscheibe**

Bestellnummer

**2430.17**



Gewicht 5g.

**pneumatisch - Federrückstellung**

Bestellnummer						
<b>2445.52.00.19</b>						
<p>Gewicht 155g. Betriebsdruck min. 2 bar</p>						
<b>Technische Daten</b>	Medium	Betriebsdruck max	Temperaturbereich		Durchfluss bei 6 bar mit $\Delta p=1$	Nennweite
	gefiltert und geölte oder ungeölte Druckluft	10 bar	Min. -5°C	Max. +50°C	550 NI/min	5 mm



**pneumatisch - Luftfederrückstellung**

Bestellnummer						
<b>2445.52.00.A</b>						
Vorsteuerung	<p>A 16 = Pneumatisch Luftfederrückstellung/ intern 17 = Pneumatisch Luftfederrückstellung/ extern</p>					
<p>Gewicht 155 Betriebsdruck min. 2 bar</p>						
<b>Technische Daten</b>	Medium	Betriebsdruck max	Temperaturbereich		Durchfluss bei 6 bar mit $\Delta p=1$	Nennweite
	gefiltert und geölte oder ungeölte Druckluft	10 bar	Min. -5°C	Max. +50°C	550 NI/min	5 mm

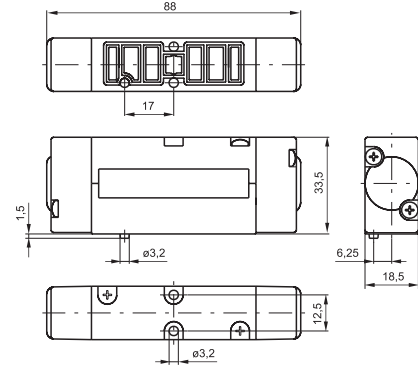
**pneumatisch- beidseitig**

Bestellnummer						
<b>2445.52.00.18</b>						
<p>Gewicht 155g. Betriebsdruck min. 1,5 bar</p>						
<b>Technische Daten</b>	Medium	Betriebsdruck max	Temperaturbereich		Durchfluss bei 6 bar mit $\Delta p=1$	Nennweite
	gefiltert und geölte oder ungeölte Druckluft	10 bar	Min. -5°C	Max. +50°C	550 NI/min	5 mm

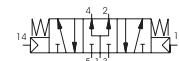
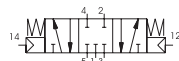


**pneumatisch- beidseitig**

Bestellnummer	
<b>244C.53.F.18</b>	
Typ	1=Vorsteuerabluft-Grundplatte intern
<b>C</b>	5=Vorsteuerabluft am pilotventil alle Versionen
Funktion	
<b>F</b>	31 = Mittelstellung geschlossen 32 = Mittelstellung entlüftet 33 = Mittelstellung belüftet



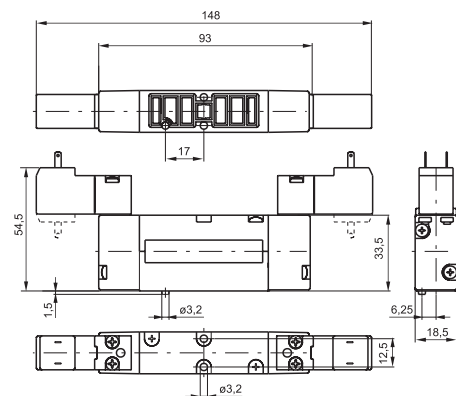
Gewicht 165g.  
Betriebsdruck min. 3 bar



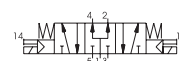
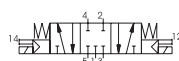
Technische Daten	Medium	Betriebsdruck max	Temperaturbereich		Durchfluss bei 6 bar mit $\Delta p=1$	Nennweite
	gefiltert und geölte oder ungeölte Druckluft	10 bar	Min. -5°C	Max. +50°C	550 NI/min	5 mm

**elektrisch - beidseitig**

Bestellnummer	
<b>244C.53.F.A.T</b>	
Typ	1=Vorsteuerabluft-Grundplatte intern
<b>C</b>	5=Vorsteuerabluft am pilotventil alle Versionen
Funktion	
<b>F</b>	31 = Mittelstellung geschlossen 32 = Mittelstellung entlüftet 33 = Mittelstellung belüftet
Vorsteuerung	
<b>A</b>	35 = Bistabil 24 = Elektr.-ext.- elektr.- ext.
Spannung	
<b>T</b>	01 = 12V DC 02 = 24V DC 05 = 24V AC 06 = 110V AC 07 = 220V AC 08 = 24V DC 1W 11 = 12V DC nach unten 12 = 24V DC nach unten 15 = 24V AC nach unten 16 = 110V AC nach unten 17 = 220V AC nach unten 18 = 24V DC 1W nach unten



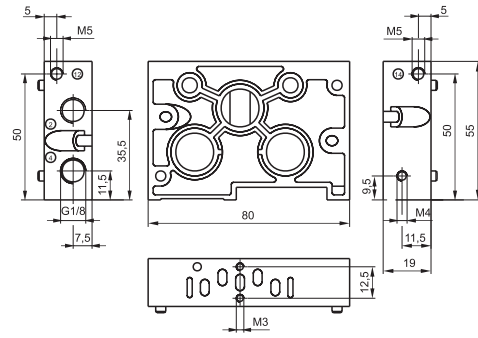
Gewicht 235g.  
Steuerdruck min. 3 bar



Technische Daten	Medium	Betriebsdruck max	Temperaturbereich		Durchfluss bei 6 bar mit $\Delta p=1$	Nennweite
	gefiltert und geölte oder ungeölte Druckluft	10 bar	Min. -5°C	Max. +50°C	550 NI/min	5 mm

**Zwischengrundplatte ( Basisgrundplatte modular )**

Bestellnummer
<b>2440.01</b>
Typ
01 = Standard ausführung
11 = Zwischengrundplatte für seperaten Eingang

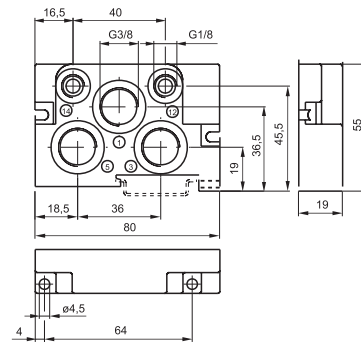


Gewicht 110g.

Die Verbindenden elektrischen Teile sind sehr flexibel verwendbar, daher ist eine beliebige Anzahl von Stationen montierbar. Die 24VDC, 12VDC ( gleichwertig PNP ) und 24VAC, Module sind mir 2 und 4 Stationen Lieferbar.

**Eingangs-Grundplatte rechts**

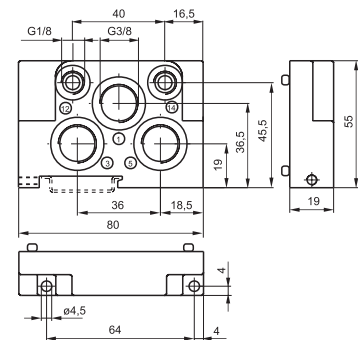
Bestellnummer
<b>2440.02</b>



Gewicht 110g.

**Eingangs- Grundplatte links**

Bestellnummer
<b>2440.03</b>

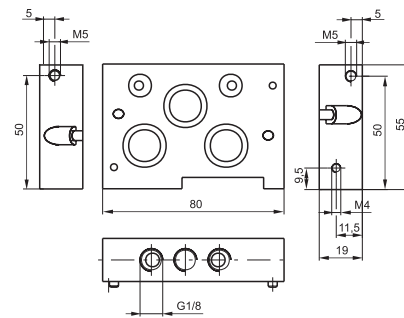


Gewicht 110g.



**Luftversorgungsplatte**

Bestellnummer
<b>2440.10</b>

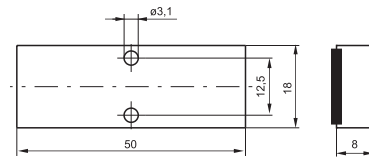


Gewicht 185g.



**Verschußplatte**

Bestellnummer
<b>2440.00</b>



Gewicht 25g.

**Verschußscheibe**

Bestellnummer
<b>2440.17</b>



Gewicht 8g

**elektrisches Versorgungsmodul 4- fach**

Bestellnummer

**2400.04.1**



TYP:

- 00 = (4-fach Modul, links IP40 - PNP)
- 01 = (4-fach Modul, rechts IP40 - PNP)
- 02 = (4-fach Modul, links mit Schutzdiode IP 40 PNP)\*
- 03 = (4-fach Modul, rechts mit Schutzdiode IP 40 PNP)\*
- 10 = (4-fach Modul, links IP65 - PNP)
- 11 = (4-fach Modul, rechts IP65 - PNP)
- 12 = (4-fach Modul, links mit Schutzdiode IP 65 PNP)\*
- 13 = (4-fach Modul, rechts mit Schutzdiode IP 65 PNP)\*

\* nur für VDC

Gewicht 50g.  
Nur für Gleichstrom  
Nur für VDC

**elektrisches Versorgungsmodul 2- fach**

Bestellnummer

**2400.02.1**



TYP:

- 00 = (4-fach Modul, links IP40 - PNP)
- 01 = (4-fach Modul, rechts IP40 - PNP)
- 02 = (4-fach Modul, links mit Schutzdiode IP 40 PNP)\*
- 03 = (4-fach Modul, rechts mit Schutzdiode IP 40 PNP)\*
- 10 = (4-fach Modul, links IP65 - PNP)
- 11 = (4-fach Modul, rechts IP65 - PNP)
- 12 = (4-fach Modul, links mit Schutzdiode IP 65 PNP)\*
- 13 = (4-fach Modul, rechts mit Schutzdiode IP 65 PNP)\*

\* nur für VDC

Gewicht 30g.  
Nur für Gleichstrom  
Nur für VDC

**Multipol- Anschlußmodul IP65 ( SUB-D 37 Kontakte )**

Bestellnummer

**2400.37.10**



**Multipol-Anschlußmodul ( SUB-D 25 Kontakte )**

Bestellnummer



**2400.25.10**



Gewicht 120g.  
Auch Kabel mit Stecker sind in IP65 lieferbar !

Gewicht 40g.  
Auch Kabel mit Stecker sind in IP65 lieferbar !

Abschlußplatte für 2-/4-fach Module		Verschlußplatte für Steckeranschlüsse IP 65	
Bestellnummer		Bestellnummer	
<b>2400.00</b>		<b>2400.15.00</b>	
Gewicht 5g.		Gewicht 2g.	

Montageplatte für Multipolmodule FLAT		Montageplatte für Multipolmodule FLT	
Bestellnummer		Bestellnummer	
<b>2440.50</b>		<b>2430.50</b>	
Gewicht 20g.		Gewicht 20g.	

Erweiterungsmodul ( SUB-D 25 Kontakte )		Einzelstecker 15mm mit 2m Kabel	
Bestellnummer		Bestellnummer	
<b>2440.04.25</b>		<b>2400.15.02</b>	
Gewicht 65g.		Gewicht 98g.	

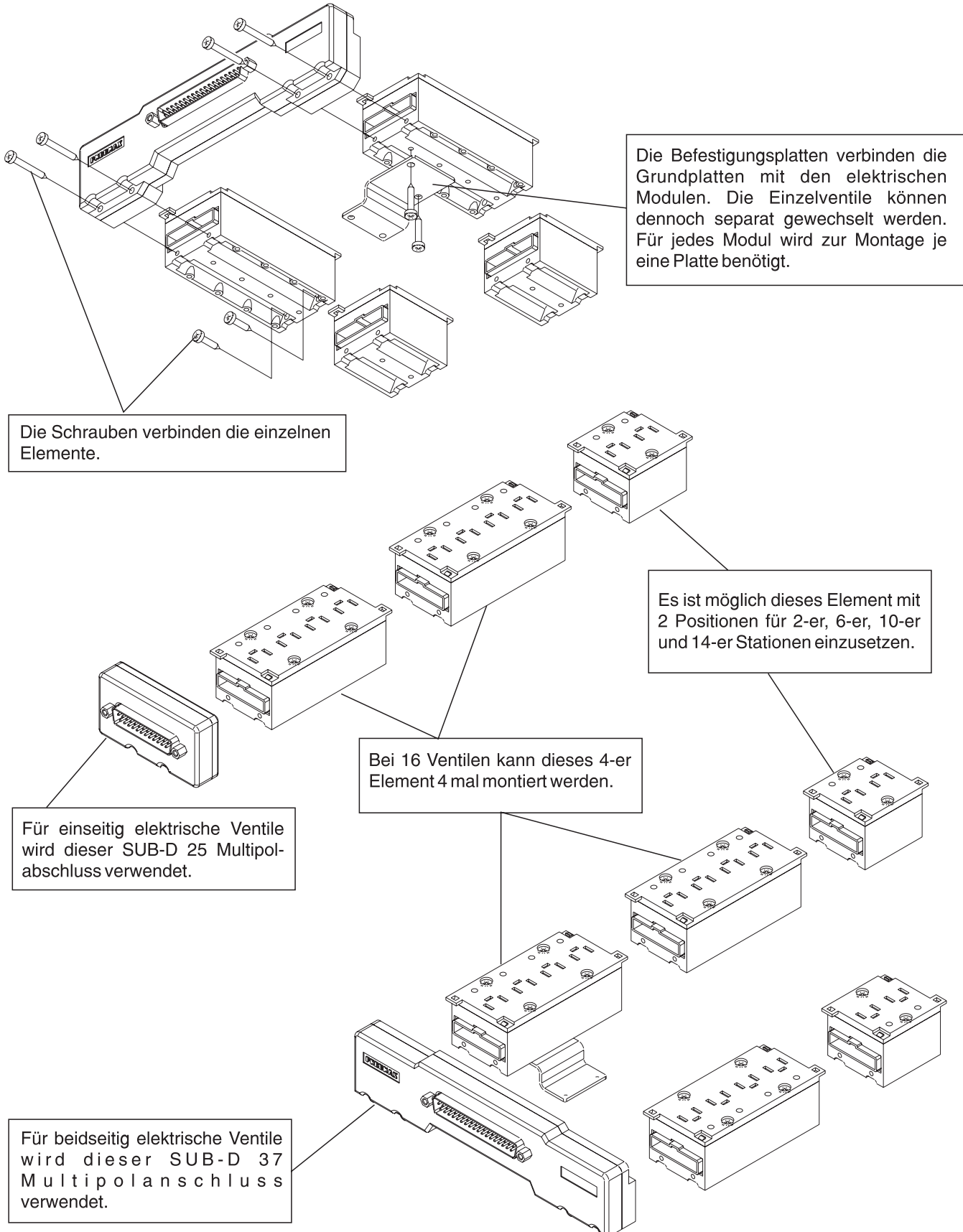
Kabel für Steckanschluß mit Multipolstecker	
Bestellnummer	
<b>2400.ⓧ.Ⓛ.Ⓟ</b>	
Stecker	
ⓧ 25 = 25 polig 37 = 37 Polig	
Kabellänge	
Ⓛ 03 = 3 Meter 05 = 5 Meter 10 = 10 Meter	
Schutzart	
Ⓟ 00 = 4fach Modul, links IP40 10 = 4fach Modul, links IP65	



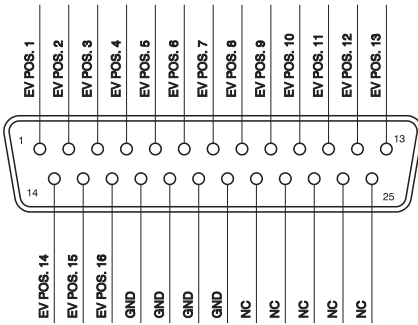
Die elektronischen Bausteine der Serie 2400 sind extrem flexibel und ermöglichen den Bau kabelloser Ventilinseln, deren Konfiguration individuell festgelegt und verändert werden kann. Die Module 24VDC, 12VDC (PNP) und 24 VAC\* sind verfügbar mit 2 oder 4 Ventilplätzen. Das System ist vorgesehen in Schutzart IP40 und Ip65.

\*Achtung: Bei Arbeitsspannung 24VAC, keine Module mit Schutzdiode verwenden.

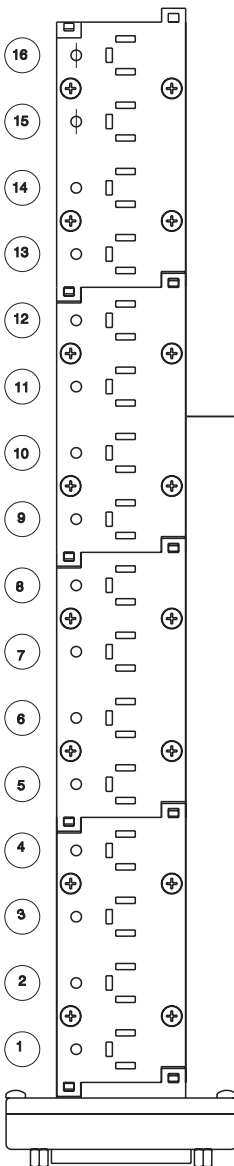
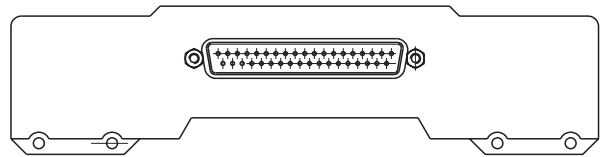
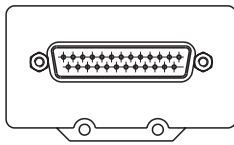
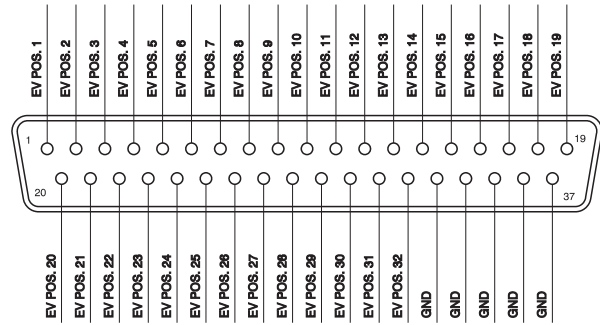
2



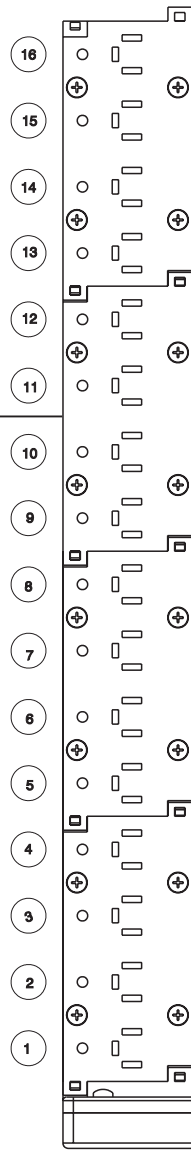
**SUB-D STECKER  
25-POLIG**



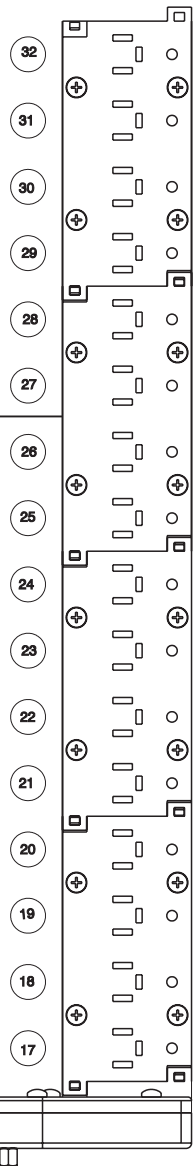
**SUB-D STECKER  
37-POLIG**



Modul links



Modul rechts

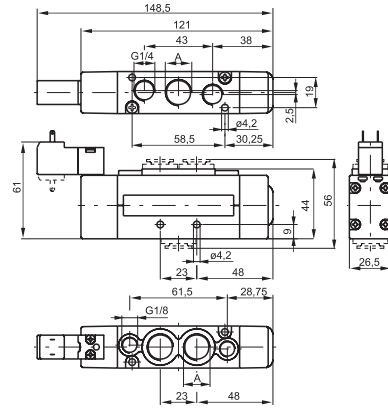




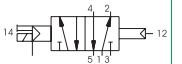
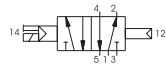
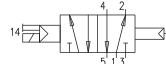


**elektrisch - Federrückst./Luftfeder**

Bestellnummer	
<b>261C.52.00.A.T</b>	
Anschlüsse	
<b>C</b>	1 = "A" = G3/8"
	5 = "A" = G1/4"
	8 = "A" = Steckanschluss Ø10
Vorsteuerung	
	39 = Elektr.- Federrückstellung
	29 = Elektr.-ext.- Federrückstellung
<b>A</b>	36 = Differenzialdruck
	37 = Elektr.- Differenzialdruck/ ext.
	26 = Elektr.-ext.- Differenzialdruck
	27 = Elektr.- ext.-Differenzialdruck/ext
Spannung	
	01 = 12V DC
	02 = 24V DC
	05 = 24V AC
	06 = 110V AC
	07 = 220V AC
<b>T</b>	08 = 24V DC 1W
	11 = 12V DC nach unten
	12 = 24V DC nach unten
	15 = 24V AC nach unten
	16 = 110V AC nach unten
	17 = 220V AC nach unten
	18 = 24V DC 1W nach unten



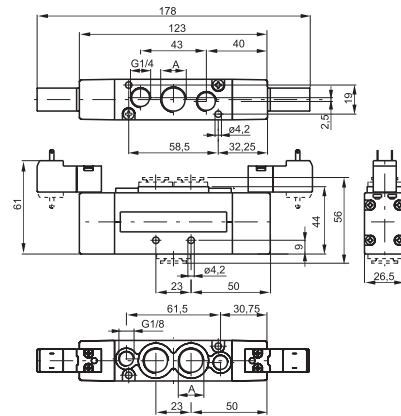
Gewicht 275g. - Steuerdruck min. 2 bar - Abmessung "A" Siehe Bestellnummer



Technische Daten	Medium	Betriebsdruck max	Temperaturbereich		Durchfluss bei 6 bar mit Δp=1	Nennweite	Arbeitsanschluss
	gefiltert und geölte oder ungeölte Druckluft	10 bar	Min. -5°C	Max. +50°C	1500 NI/min	9 mm	G1/4" - G3/8" Steckanschluss Ø10

**elektrisch - beidseitig**

Bestellnummer	
<b>261C.52.00.A.T</b>	
Anschlüsse	
<b>C</b>	1 = "A" = G3/8"
	5 = "A" = G1/4"
	8 = "A" = Steckanschluss Ø10
Vorsteuerung	
<b>A</b>	35 = Bistabil
	24 = Elektr.-ext.- elektr.- ext.
Spannung	
	01 = 12V DC
	02 = 24V DC
	05 = 24V AC
	06 = 110V AC
	07 = 220V AC
<b>T</b>	08 = 24V DC 1W
	11 = 12V DC nach unten
	12 = 24V DC nach unten
	15 = 24V AC nach unten
	16 = 110V AC nach unten
	17 = 220V AC nach unten
	18 = 24V DC 1W nach unten



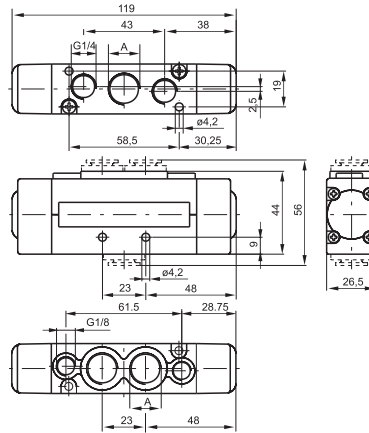
Gewicht 295g.  
Steuerdruck min. 1,5 bar  
Abmessung "A" Siehe Bestellnummer



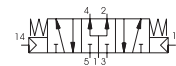
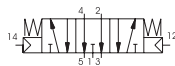
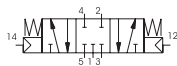
Technische Daten	Medium	Betriebsdruck max	Temperaturbereich		Durchfluss bei 6 bar mit Δp=1	Nennweite	Arbeitsanschluss
	gefiltert und geölte oder ungeölte Druckluft	10 bar	Min. -5°C	Max. +50°C	1500 NI/min	9 mm	G1/4" - G3/8" Steckanschluss Ø10

**pneumatisch- beidseitig**

Bestellnummer	
<b>261</b> ⊙.53.Ⓕ.18	
Anschlüsse	
Ⓒ	1 = "A" = G3/8"
	5 = "A" = G1/4"
	8 = "A" = Steckanschluss Ø10
Funktion	
Ⓕ	31 =Mittelstellung geschlossen
	32 = Mittelstellung entlüftet
	33 = Mittelstellung belüftet



Gewicht 245g.  
Steuerdruck min. 3 bar

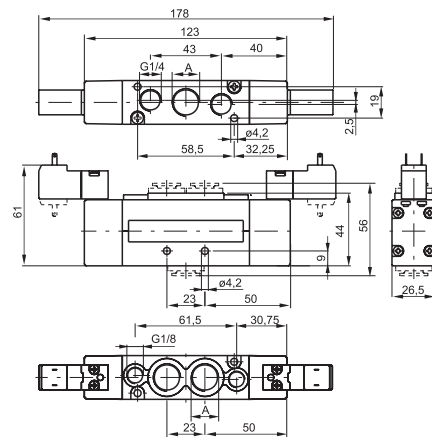


Abmessung "A" Siehe  
Bestellnummer

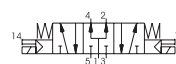
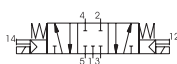
Technische Daten	Medium	Betriebsdruck max	Temperaturbereich		Durchfluss bei 6 bar mit Δp=1	Nennweite	Arbeitsanschluss	Steueranschluss
	gefiltert und geölte	10 bar	Min. -5°C	Max. +50°C	650 NI/min	9 mm	G1/4" - G3/8" Steckanschluss Ø10	M5

**Bistabil**

Bestellnummer	
<b>261</b> ⊙.53.Ⓕ.Ⓐ.Ⓓ	
Anschlüsse	
Ⓒ	1 = "A" = G3/8"
	5 = "A" = G1/4"
	8 = "A" = Steckanschluss Ø10
Funktion	
Ⓕ	31 =Mittelstellung geschlossen
	32 = Mittelstellung entlüftet
	33 = Mittelstellung belüftet
Vorsteuerung	
Ⓐ	24 = Elektr. ext.- elektr. Ext.
	35 = Bistabil
Spannung	
Ⓓ	01 = 12V DC
	02 = 24V DC
	05 = 24V AC
	06 = 110V AC
	07 = 220V AC
Ⓓ	08 = 24V DC 1W
	11 = 12V DC nach unten
	12 = 24V DC nach unten
	15 = 24V AC nach unten
	16 = 110V AC nach unten
	17 = 220V AC nach unten
	18 = 24V DC 1W nach unten



Gewicht 245g.  
Steuerdruck min. 3 bar

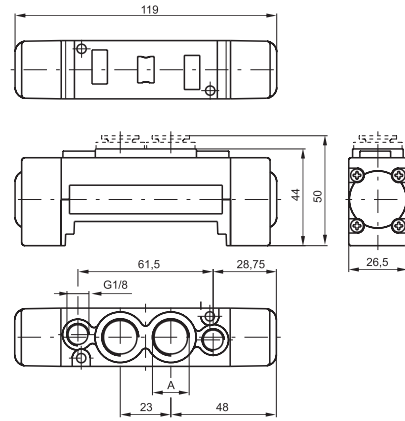


Abmessung "A" Siehe  
Bestellnummer

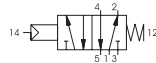
Technische Daten	Medium	Betriebsdruck max	Temperaturbereich		Durchfluss bei 6 bar mit Δp=1	Nennweite	Arbeitsanschluss
	gefiltert und geölte oder ungeölte Druckluft	10 bar	Min. -5°C	Max. +50°C	650 NI/min	9 mm	G1/4" - G3/8" Steckanschluss Ø10

**pneumatisch- Federrückstellung**

Bestellnummer
<b>263</b> <b>.52.00.19</b>
Anschlüsse
1 = "A" = G3/8"
5 = "A" = G1/4"
8 = "A" = Steckanschluss Ø10



Gewicht 185g.  
Steuerdruck min. 2 bar

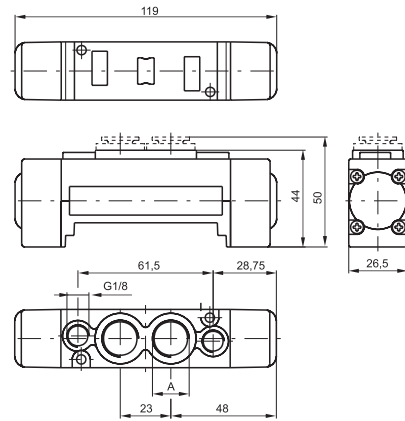


Abmessung "A" Siehe Bestellnummer

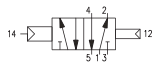
Technische Daten	Medium	Betriebsdruck max	Temperaturbereich		Durchfluss bei 6 bar mit $\Delta p=1$	Nennweite	Arbeitsanschluss	Steueranschluss
	gefiltert und geölte oder ungeölte	10 bar	Min. -5°C	Max. +50°C	1500 NI/min	9 mm	G1/4" - G3/8" Steckan-	M5

**pneumatisch - Luftfeder (intern/extern)**

Bestellnummer
<b>263</b> <b>.52.00.17</b>
Anschlüsse
1 = "A" = G3/8"
5 = "A" = G1/4"
8 = "A" = Steckanschluss Ø10
Ausführung
16 = pneumatisch-Luftfeder-rückstellung/ intern
17 = pneumatisch-Luftfeder-rückstellung/ ext.



Gewicht 185g.  
Steuerdruck min. 2 bar

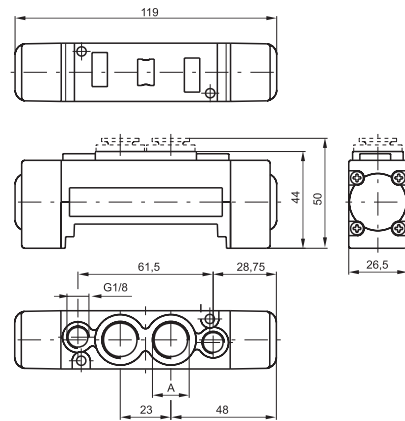


Abmessung "A" Siehe Bestellnummer

Technische Daten	Medium	Betriebsdruck max	Temperaturbereich		Durchfluss bei 6 bar mit $\Delta p=1$	Nennweite	Arbeitsanschluss	Steueranschluss
	gefiltert und geölte oder ungeölte	10 bar	Min. -5°C	Max. +50°C	1500 NI/min	9 mm	G1/4" - G3/8" Steckanschluss Ø10	M5

**pneumatisch-beidseitig**

Bestellnummer
<b>263</b> <b>.52.00.18</b>
Anschlüsse
1 = "A" = G3/8"
5 = "A" = G1/4"
8 = "A" = Steckanschluss Ø10



Gewicht 185g.  
Steuerdruck min. 1,5 bar



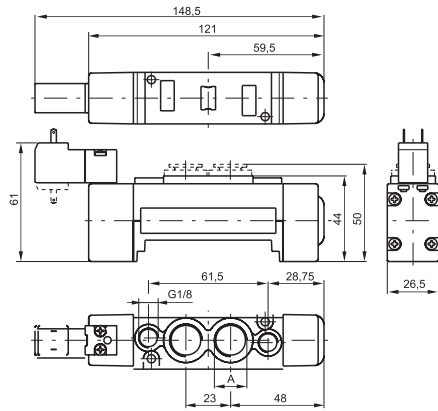
Abmessung "A" Siehe Bestellnummer

Technische Daten	Medium	Betriebsdruck max	Temperaturbereich		Durchfluss bei 6 bar mit $\Delta p=1$	Nennweite	Arbeitsanschluss	Steueranschluss
	gefiltert und geölte oder ungeölte	10 bar	Min. -5°C	Max. +50°C	1500 NI/min	9 mm	G1/4" - G3/8" Steckanschluss Ø10	M5

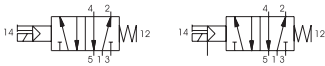


**elektrisch - Federrückst./Luftfeder**

Bestellnummer	
<b>263</b> Ⓢ.52.00. <b>A.T</b>	
Ⓢ	Anschlüsse
	1 = "A" = G3/8"
	5 = "A" = G1/4"
Ⓢ	8 = "A" = Steckanschluss Ø10
	Vorsteuerung
Ⓢ	39 = Elektr.- Federrückstellung
	29 = Elektr.-ext.- Federrückstellung
Ⓢ	36 = Differenzialdruck
	37 = Elektr.- Differenzialdruck / ext.
Ⓢ	26 = Elektr.-ext.- Differenzialdruck
	27 = Elektr.- ext.-Differenzialdruck/ext
Ⓢ	Spannung
	01 = 12V DC
	02 = 24V DC
	05 = 24V AC
	06 = 110V AC
	07 = 220V AC
	08 = 24V DC 1W
	11 = 12V DC nach unten
	12 = 24V DC nach unten
	15 = 24V AC nach unten
16 = 110V AC nach unten	
17 = 220V AC nach unten	
18 = 24V DC 1W nach unten	



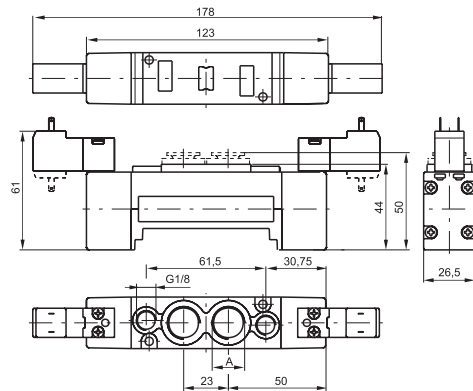
Gewicht 220g.  
Steuerdruck min. 2 bar



Technische Daten	Medium	Betriebsdruck max	Temperaturbereich		Durchfluss bei 6 bar mit Δp=1	Nennweite	Arbeitsanschluss
	gefiltert und geölte oder ungeölte Druckluft	10 bar	Min. -5°C	Max. +50°C	1500 NI/min	9 mm	G1/4" - G3/8" Steckanschluss Ø10

**elektrisch - beidseitig**

Bestellnummer	
<b>263</b> Ⓢ.52.00. <b>A.T</b>	
Ⓢ	Anschlüsse
	1 = "A" = G3/8"
	5 = "A" = G1/4"
Ⓢ	8 = "A" = Steckanschluss Ø10
	Vorsteuerung
Ⓢ	35 = Bistabil
	24 = Elektr.-ext.- elektr.- ext.
Ⓢ	Spannung
	01 = 12V DC
	02 = 24V DC
	05 = 24V AC
	06 = 110V AC
	07 = 220V AC
	08 = 24V DC 1W
	11 = 12V DC nach unten
	12 = 24V DC nach unten
	15 = 24V AC nach unten
16 = 110V AC nach unten	
17 = 220V AC nach unten	
18 = 24V DC 1W nach unten	



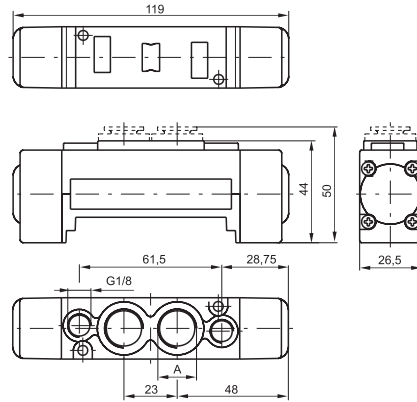
Gewicht 250g.  
Steuerdruck min. 1,5 bar - Abmessung "A" Siehe Bestellnummer



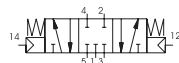
Technische Daten	Medium	Betriebsdruck max	Temperaturbereich		Durchfluss bei 6 bar mit Δp=1	Nennweite	Arbeitsanschluss
	gefiltert und geölte oder ungeölte Druckluft	10 bar	Min. -5°C	Max. +50°C	1500 NI/min	9 mm	G1/4" - G3/8" Steckanschluss Ø10

**pneumatisch- beidseitig**

Bestellnummer	
<b>263C.53.F.18</b>	
Anschlüsse	
1 = "A" = G3/8"	
5 = "A" = G1/4"	
8 = "A" = Steckanschluss Ø10	
Funktion	
31 =Mittelstellung geschlossen	
32 = Mittelstellung entlüftet	
33 = Mittelstellung belüftet	



Gewicht 195g.  
Steuerdruck min.3 bar

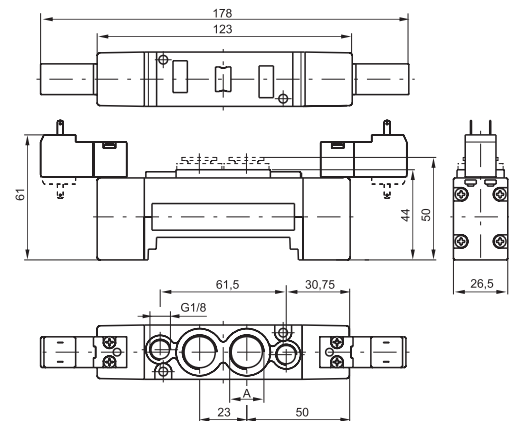


Abmessung "A" Siehe  
Bestellnummer

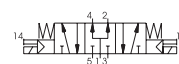
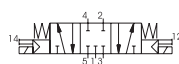
Technische Daten	Medium	Betriebsdruck max	Temperaturbereich		Durchfluss bei 6 bar mit $\Delta p=1$	Nennweite	Arbeitsanschluss	Steueranschluss
	gefiltert und geölte oder ungeölte	10 bar	Min. -5°C	Max. +50°C	650 NI/min	9 mm	G1/4" - G3/8" Steckanschluss Ø10	M5

**Bistabil**

Bestellnummer	
<b>263C.53.F.A.T</b>	
Anschlüsse	
1 = "A" = G3/8"	
5 = "A" = G1/4"	
8 = "A" = Steckanschluss Ø10	
Funktion	
31 =Mittelstellung geschlossen	
32 = Mittelstellung entlüftet	
33 = Mittelstellung belüftet	
Vorsteuerung	
24 = Elektr. ext.- elektr. Ext.	
35 = Bistabil	
Spannung	
01 = 12V DC	
02 = 24V DC	
05 = 24V AC	
06 = 110V AC	
07 = 220V AC	
08 = 24V DC 1W	
11 = 12V DC nach unten	
12 = 24V DC nach unten	
15 = 24V AC nach unten	
16 = 110V AC nach unten	
17 = 220V AC nach unten	
18 = 24V DC 1W nach unten	



Gewicht 270g.  
Steuerdruck min. 3 bar



Abmessung "A" Siehe  
Bestellnummer

Technische Daten	Medium	Betriebsdruck max	Temperaturbereich		Durchfluss bei 6 bar mit $\Delta p=1$	Nennweite	Arbeitsanschluss
	gefiltert und geölte oder ungeölte Druckluft	10 bar	Min. -5°C	Max. +50°C	650 NI/min	9 mm	G1/4" - G3/8" Steckanschluss Ø10

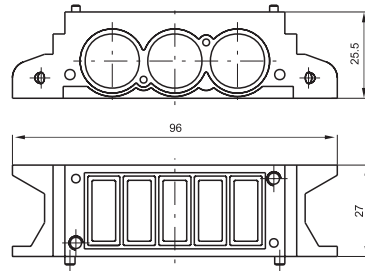




**Zwischengrundplatte**

Bestellnummer

**2630.01**

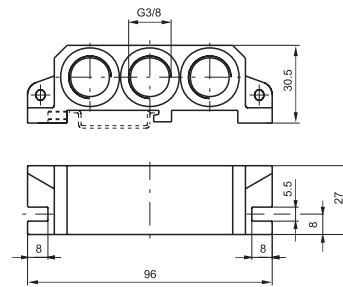


Gewicht 80g.

**Eingangsgrundplatte- rechts**

Bestellnummer

**2630.02**

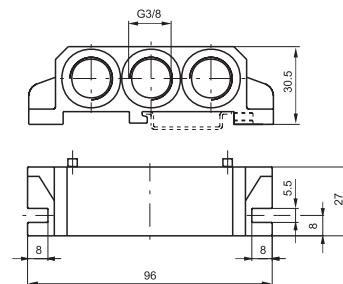


Gewicht 80g.

**Eingangsgrundplatte- links**

Bestellnummer

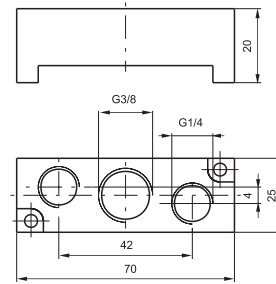
**2630.03**



Gewicht 100g.

**Luftversorgungsplatte**

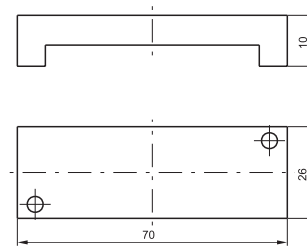
Bestellnummer
<b>2630.10</b>



Gewicht 60  
(kann zur separaten Druckversorgung anstelle eines Ventils montiert werden)

**Verschußplatte**

Bestellnummer
<b>2630.00</b>



Gewicht 20g.

**Verschußplatte ( für seperate Drücke )**

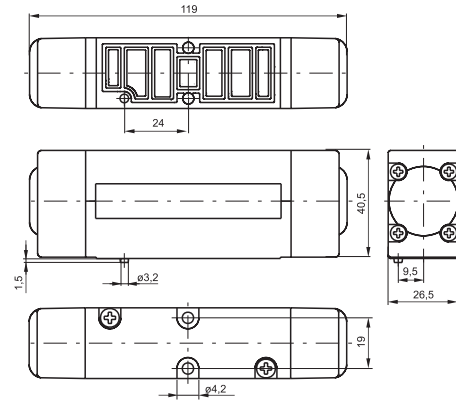
Bestellnummer
<b>2630.17</b>



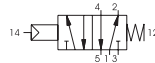
Gewicht 5g.

**pneumatisch- Federrückstellung**

Bestellnummer
<b>2645.52.00.19</b>



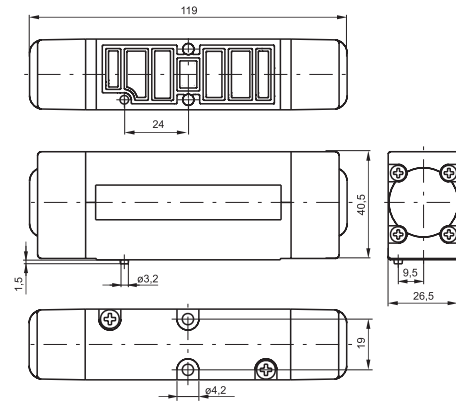
Gewicht 235g.  
Steuerdruck min. 2 bar



Technische Daten	Medium	Betriebsdruck max	Temperaturbereich		Durchfluss bei 6 bar mit $\Delta p=1$	Nennweite
	gefiltert und geölte oder ungeölte Druckluft	10 bar	Min. -5°C	Max. +50°C	1100 NI/min	7,5 mm

**pneumatisch - Luftfeder (intern/extern)**

Bestellnummer
<b>2645.52.00.A</b>
Ausführung
16 = pneumatisch-Luftfeder-rückstellung/ intern
17 = pneumatisch-Luftfeder-rückstellung/ ext.



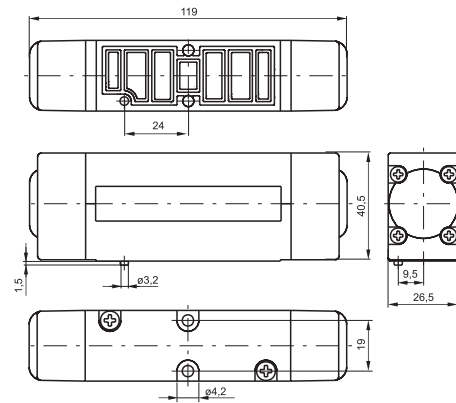
Gewicht 235g.  
Steuerdruck min. 2 bar



Technische Daten	Medium	Betriebsdruck max	Temperaturbereich		Durchfluss bei 6 bar mit $\Delta p=1$	Nennweite
	gefiltert und geölte oder ungeölte Druckluft	10 bar	Min. -5°C	Max. +50°C	1100 NI/min	7,5 mm

**pneumatisch- beidseitig**

Bestellnummer
<b>2645.52.00.18</b>



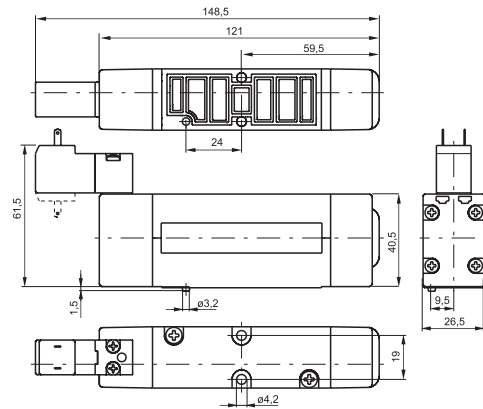
Gewicht 255g.  
Steuerdruck min. 1,5 bar



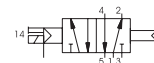
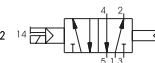
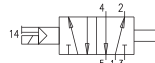
Technische Daten	Medium	Betriebsdruck max	Temperaturbereich		Durchfluss bei 6 bar mit $\Delta p=1$	Nennweite
	gefiltert und geölte oder ungeölte Druckluft	10 bar	Min. -5°C	Max. +50°C	1100 NI/min	7,5 mm

**elektrisch - Federrückst./Luftfeder**

Bestellnummer	
<b>264C.52.00.A.T</b>	
Typ	1 = Vorsteuerabluft-Grundplatte 5 = Vorsteuerabluft am Pilotventil (alle Versionen)
Vorsteuerung	39 = Elektr.- Federrückstellung 29 = Elektr.-ext.- Federrückstellung
A	36 = Differenzialdruck
	37 = Elektr.- Differenzialdruck/ ext.
	26 = Elektr.-ext.- Differenzialdruck
T	27 = Elektr.- ext.-Differenzialdruck/ext
	Spannung
	01 = 12V DC
	02 = 24V DC
	05 = 24V AC
	06 = 110V AC
	07 = 220V AC
	08 = 24V DC 1W
	11 = 12V DC nach unten
	12 = 24V DC nach unten
	15 = 24V AC nach unten
	16 = 110V AC nach unten
	17 = 220V AC nach unten
	18 = 24V DC 1W nach unten



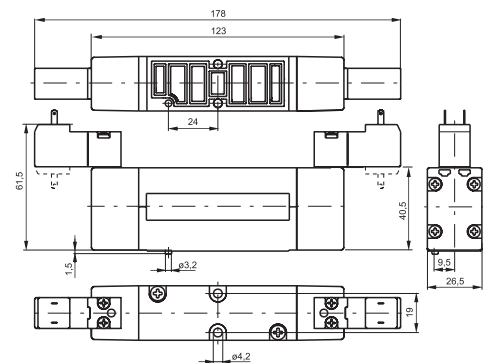
Gewicht 270g. - Monostabil/ Differenzialkolben - Luftfeder Steuerdruck min. 2 bar



Technische Daten	Medium	Betriebsdruck max	Temperaturbereich		Durchfluss bei 6 bar mit $\Delta p=1$	Nennweite
	gefiltert und geölte oder ungeölte Druckluft	10 bar	Min. -5°C	Max. +50°C	1100 NI/min	7,5 mm

**elektrisch - beidseitig**

Bestellnummer	
<b>2644C.52.00.A.T</b>	
Typ	1 = Vorsteuerabluft-Grundplatte 5 = Vorsteuerabluft am Pilotventil (alle Versionen)
Vorsteuerung	35 = Bistabil 24 = Elektr.-ext.- elektr.- ext.
A	Spannung
	01 = 12V DC
	02 = 24V DC
T	05 = 24V AC
	06 = 110V AC
	07 = 220V AC
	08 = 24V DC 1W
	11 = 12V DC nach unten
	12 = 24V DC nach unten
	15 = 24V AC nach unten
	16 = 110V AC nach unten
	17 = 220V AC nach unten
	18 = 24V DC 1W nach unten



Gewicht 305g.  
Steuerdruck min. 1,5 bar

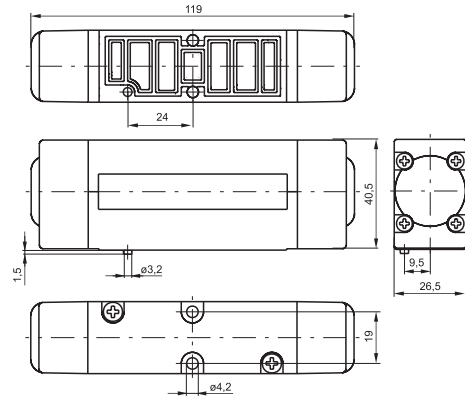


Technische Daten	Medium	Betriebsdruck max	Temperaturbereich		Durchfluss bei 6 bar mit $\Delta p=1$	Nennweite
	gefiltert und geölte oder ungeölte Druckluft	10 bar	Min. -5°C	Max. +50°C	1100 NI/min	7,5 mm

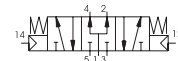
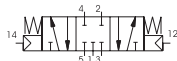
2

**pneumatisch- beidseitig**

Bestellnummer	
<b>264</b> ⊙.53.Ⓕ.18	
Typ	
Ⓒ 1 = Vorsteuerabluft-Grundplat- 5 = Vorsteuerabluft am Pi- lotventil (alle Versionen)	
Funktion	
Ⓕ 31 =Mittelstellung geschlossen 32 = Mittelstellung entlüftet 33 = Mittelstellung belüftet	



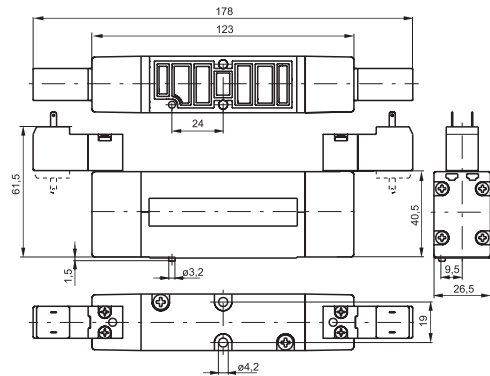
Gewicht 245g.  
Steuerdruck min. 3 bar



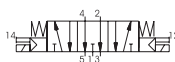
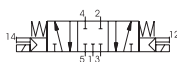
Technische Daten	Medium	Betriebsdruck max	Temperaturbereich		Durchfluss bei 6 bar mit Δp=1	Nennweite
	gefiltert und geölte oder ungeölte Druckluft	10 bar	Min. -5°C	Max. +50°C	1000 NI/min	7,5 mm

**elektrisch - beidseitig**

Bestellnummer	
<b>264</b> ⊙.53.Ⓕ.Ⓐ.Ⓘ	
Typ	
Ⓒ 1 = Vorsteuerabluft-Grundplat- 5 = Vorsteuerabluft am Pi- lotventil (alle Versionen)	
Funktion	
Ⓕ 31 =Mittelstellung geschlossen 32 = Mittelstellung entlüftet 33 = Mittelstellung belüftet	
Vorsteuerung	
Ⓐ 24 = Elektr. ext.- elektr. Ext. 35 = Bistabil	
Spannung	
Ⓘ 01 = 12V DC 02 = 24V DC 05 = 24V AC 06 = 110V AC 07 = 220V AC 08 = 24V DC 1W 11 = 12V DC nach unten 12 = 24V DC nach unten 15 = 24V AC nach unten 16 = 110V AC nach unten 17 = 220V AC nach unten 18 = 24V DC 1W nach unten	



Gewicht 315g.  
Steuerdruck min. 3 bar

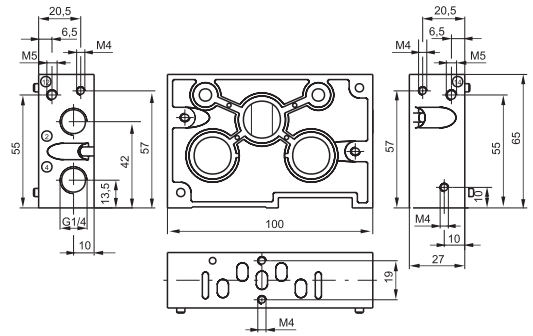


Technische Daten	Medium	Betriebsdruck max	Temperaturbereich		Durchfluss bei 6 bar mit Δp=1	Nennweite
	gefiltert und geölte oder ungeölte Druckluft	10 bar	Min. -5°C	Max. +50°C	1000 NI/min	5 mm



**Zwischengrundplatte ( Basisgrundplatte modular )**

Bestellnummer
<b>2640.V</b>
Version
01 = standard
V 11 = Zwischengrundplatte für seperaten Eingang

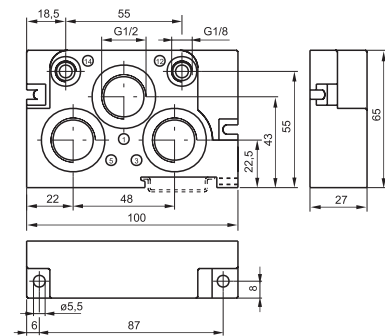


Gewicht 220g.



**Eingangs- Grundplatte/ rechts**

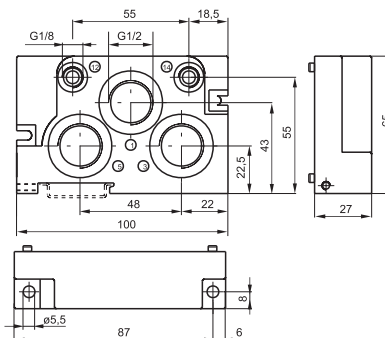
Bestellnummer
<b>2640.02</b>



Gewicht 200g.

**Eingangs- Grundplatte/ links**

Bestellnummer
<b>2640.03</b>

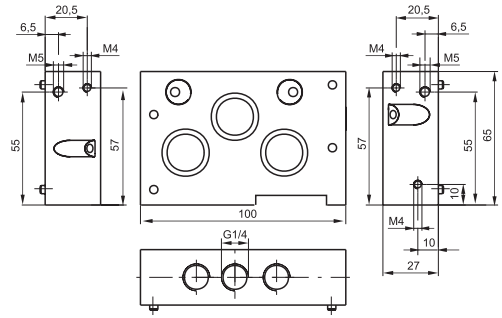


Gewicht 200g.

**Luftversorgungsplatte**

Bestellnummer

**2640.10**

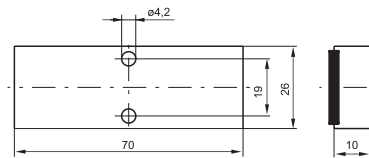


Gewicht 380g.

**Verschußplatte**

Bestellnummer

**2640.00**



Gewicht 50g.

**Verschußplatte ( für separate Drücke )**

Bestellnummer

**2640.17**



Gewicht 10g.