

Einfach
besser messen



SCHMIDT® Strömungssensor SS 20.260

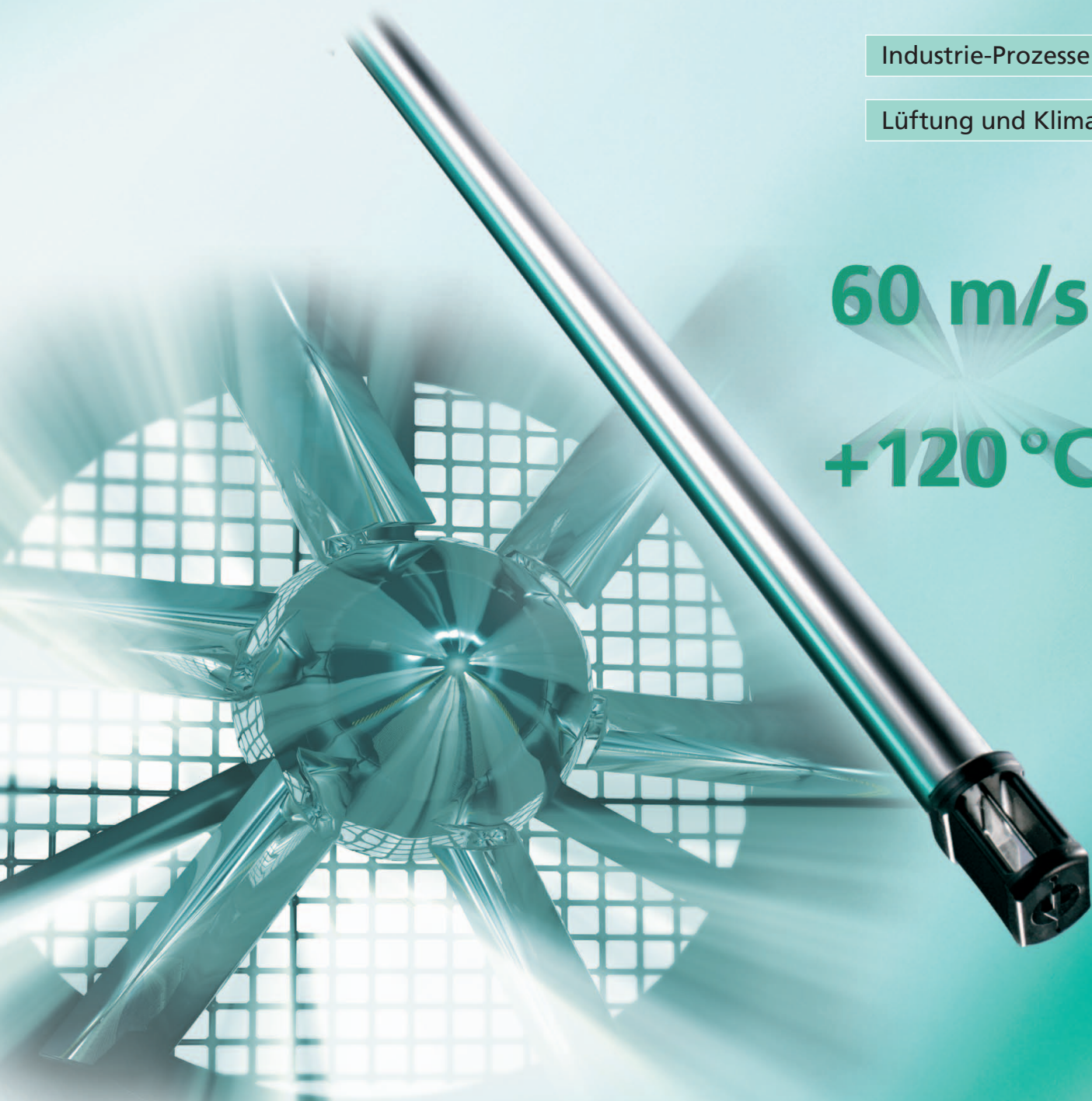
Der robuste Spezialist –
reaktions schnell und preisgünstig

Industrie-Prozesse

Lüftung und Klima

60 m/s

+120 °C





Direkte Strömungsmessung löst viele Aufgaben

Die direkte Messung der Strömungsgeschwindigkeit in Luft und Gasen stellt für viele Anwendungen eine ideale Lösung dar. Ein präziser Sensor ist der Anfang einer effizienten und sicheren Regelung und Kontrolle. Somit werden an diesen hohe Anforderungen gestellt wie ein sehr weiter Messbereich von knapp über Null bis zum Maximalwert. Aufwändige und fehleranfällige Erfassung von Hilfsmessgrößen, welche auch noch verrechnet werden müssen, werden so vermieden.

Typische Anwendungen des **SCHMIDT® Strömungssensors SS 20.260** in Kammerkopf-Technologie der Bereiche Lüftung und Klima sowie Industrie-Prozesse sind:

- Kontrolle und energieeffiziente Steuerung von Ventilatoren
- Kontinuierliche Überwachung von Filtereinheiten
- Sichere Steuerung des Volumenstromes bei Absaugungen
- Überwachung und Steuerung der Zuluft bei Industriebrennern
- Erfassung von Luftströmungen in qualitätsrelevanten Trocknungsprozessen

Der reaktionsschnelle Spezialist

Der thermische **SCHMIDT® Strömungssensor SS 20.260** löst die Anwender-Anforderungen auf ideale Weise. Die robuste Bauform des Kammerkopfes bietet größtmöglichen Schutz vor mechanischen Belastungen des Sensorelementes bei „Freistrah“-Anwendungen. Auch der Einbau in Kanälen von Durchmessern von 25 Millimeter bis zu 1 Meter ist sehr einfach mittels Flansch, Durchgangsverschraubung oder Zentralschraube realisierbar.

Die Kammerkopf-Technologie

Der Sensor wird so im Gasstrom positioniert, dass das Medium parallel durch den Kammerkopf strömt. Dank des raffinierten mechanischen Aufbaus ist die Versperrung in der Strömung sehr gering und die parallele Anordnung zur Strömung unterstützt einen Selbstreinigungseffekt des Sensorelementes. Als Schutz gegen größere Schmutzpartikel sind vor und hinter dem Sensorelement Ableitdrähte angebracht. Der direkte Kontakt von Sensorelement zum Medium bewirkt zudem eine sehr reaktionsschnelle Messwertfassung. Sollte eine Reinigung notwendig sein, kann diese durch Eintauchen in Wasser, Alkohol oder Ausblasen sehr einfach durchgeführt werden.

Zwei Messgrößen in einem Sensor

Auf Wunsch wird der **SCHMIDT® Strömungssensor SS 20.260** mit einer integrierten Temperaturmessung geliefert. Mit dieser kann ohne zusätzlichen Installationsaufwand die Mediumstemperatur in dem weiten Bereich von -20 bis +120 °C erfasst werden. Als lineare Ausgangssignale stehen für die Strömung 0 ... 10 V (nur Strömung) oder 4 ... 20 mA (für Strömung und Temperatur) zur Verfügung.

Genauigkeit schwarz auf weiß

Auf Wunsch wird der **SCHMIDT® Strömungssensor SS 20.260** mit einem Werkskalibrierschein geliefert. Die hohe Genauigkeit und Reproduzierbarkeit der Strömungsmessung wird anhand von echten Messwerten und Abweichungen dokumentiert. Die Messung wird im Hause **SCHMIDT Technology** an Referenzkanälen durchgeführt. Diese Kalibrierung kann nach Festlegung des Anwenders erneuert werden.



Zubehör



Durchgangsverschraubung



Schweißmuffe



Montageflansch



LED-Messwertanzeige
MD 10.010 / 015 im Wandgehäuse

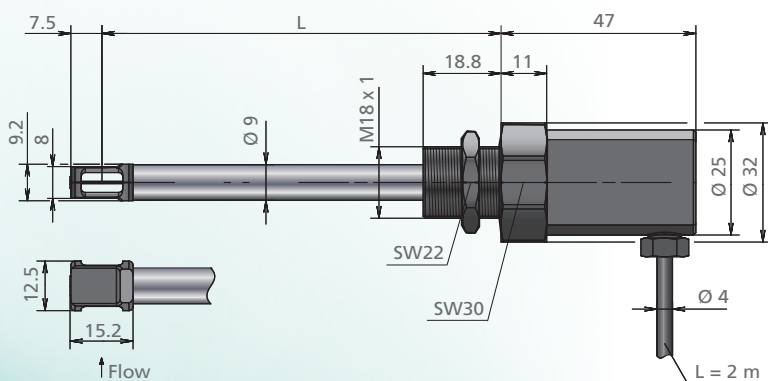


Das Sensorelement

... ist strömungsgünstig und geschützt in dem aerodynamischen Kammerkopf positioniert. Auf dem Sensorelement aus Keramik sind sowohl die Sensoren für Strömung als auch Temperatur aufgebracht. Zum Schutz sind die Sensoren mit einer dünnen Glasschicht überzogen.

Alles im Blick

Eine Anzeige mit 2 LEDs signalisiert „Betriebsbedingung i. O.“ und den Betriebszustand des eingebauten Sensors.



Technische Daten

Messspezifische Daten	
Messgrößen	Normalgeschwindigkeit w_N bezogen auf Normalbedingungen von 20 °C und 1.013,25 hPa, Mediumtemperatur T_M ²⁾
Messmedium	Luft oder Stickstoff, weitere Gase auf Anfrage
Messbereich Strömung w_N	0 ... 2,5 / 10 / 20 / 40 / 50 ²⁾ / 60 ²⁾ m/s
Untere Nachweisgrenze w_N	0,2 m/s
Messbereich Temperatur T_M	-20 ... +120 °C
Messgenauigkeit	
Standard w_N ¹⁾	± (5 % v. Mw + [0,4 % v. MBE; min. 0,02 m/s])
Hochpräzision w_N (Option) ¹⁾	± (3 % v. Mw + [0,4 % v. MBE; min. 0,02 m/s])
Ansprechzeit $(t_{90})_{w_N}$	3 s (Sprung von 0 auf 5 m/s)
Temperaturgradient w_N	< 8 K/min bei 5 m/s
Messgenauigkeit T_M ($w_N > 2$ m/s)	± 1 K (0 .. 40 °C) ± 2 K (restl. Messbereich)
Betriebstemperatur	
Messfühler	-20 ... +120 °C
Elektronik	0 ... +70 °C
Lagertemperatur	-20 ... +85 °C
Material	
Sensorkopf	Platinelement, glaspassiviert; PPO/PA
Fühlerrohr	Edelstahl 1.4571
Gehäuse	PBT, glasfaserverstärkt
Anschlusskabel	PVC
Allgemeine Daten	
Luftfeuchtigkeit	Messbetrieb: nicht kondensierend (< 95 % rF)
Betriebsdruck	Atmosphärisch (700 ... 1.300 hPa)
Anzeige	LED grün: Betriebszustand LED rot: Sensor defekt
Versorgungsspannung	24 V DC ± 10 %
Stromaufnahme	< 60 mA
Ausgangssignale (linear) für Temperatur und Strömung	0 ... 10 V ($R_L \geq 10$ k Ω) 4 ... 20 mA ($R_L \leq 300$ Ω)
Anschluss	Fest angeschlossenes Kabel, 4-polig, Länge 2 m oder beliebig
Zulässige Leitungslänge	15 m max. (Spannungsausgang) 100 m max. (Stromausgang)
Einbaulage	Beliebig
Einbautoleranz	± 3° zur Anströmrichtung
Schutzart / Schutzklasse	IP 65 / III oder PELV
Fühlerlänge L	50 / 100 / 200 / 350 / 500 mm
Gewicht	200 g max.

¹⁾ unter Referenzbedingungen, bezogen auf die Abgleichreferenz

²⁾ nur Sensor-Variante „2“

Mw = Messwert; MBE = Messbereichsende

Bestellinformation SCHMIDT® Strömungssensor SS 20.260

	Beschreibung	Artikel-Nummer					
Basissensor	SCHMIDT® Strömungssensor SS 20.260; 1 x Ausgangssignal 4...20 mA oder 0...10 V; Kabellänge 2 m	506 690-1	X	Y	Z	K	A
	Optionen						
Mechanische Ausführung	Fühlerlänge 50 mm		1				
	Fühlerlänge 100 mm		2				
	Fühlerlänge 200 mm		3				
	Fühlerlänge 350 mm		4				
	Fühlerlänge 500 mm		5				
Messbereich und Abgleichgenauigkeit	Messbereich 0...2,5 m/s			1			
	Messbereich 0...10 m/s			2			
	Messbereich 0...20 m/s			3			
	Messbereich 0...40 m/s			4			
	Standardabgleich				1		
	Standardabgleich mit Werkskalibrierschein				3		
	Hochpräzisionsabgleich mit Werkskalibrierschein				2		
Ausgangssignale	0...10 V					1	
	4...20 mA					2	
Anschlusskabel	Kabellänge 2 m						1
	Kabelsonderlänge: ___ m (3...100 m; 1 m-Schritte; Spannungsausgang (K=1) max. 15 m)						9
	Beschreibung	Artikel-Nummer					
Basissensor mit Temperatursausgang	SCHMIDT® Strömungssensor SS 20.260; Basisausführung: w _N und T _M ; Kabel 2 m; Ausgangssignale: 2 x 4...20 mA	506 690-2	X	Y	Z	4	A
	Optionen						
Mechanische Ausführung	Fühlerlänge 50 mm		1				
	Fühlerlänge 100 mm		2				
	Fühlerlänge 200 mm		3				
	Fühlerlänge 350 mm		4				
	Fühlerlänge 500 mm		5				
Messbereich, Abgleichgenauigkeit und Kalibrierung	Messbereich 0...10 m/s			2			
	Messbereich 0...20 m/s			3			
	Messbereich 0...40 m/s			4			
	Messbereich 0...50 m/s			5			
	Messbereich 0...60 m/s			6			
	Standardabgleich				1		
	Standardabgleich mit Werkskalibrierschein				3		
	Hochpräzisionsabgleich mit Werkskalibrierschein				2		
Anschlusskabel	Kabellänge 2 m						1
	Kabelsonderlänge: ___ m (3...100 m; 1 m-Schritte)						9
	Beschreibung	Artikel-Nummer					
Zubehör	Netzteil 24 V/1 A DC (geregelt), Versorgung 115 / 230 V AC, Klemmleistenanschluss						535 282
	Montageflansch Stahl, galvanisch verzinkt						301 048
	Durchgangsverschraubung Messing, G ½, atmosphärisch						517 206
	Durchgangsverschraubung Edelstahl, Dichteinsatz geteilt						539 746
	Schweißmuffe Stahl G½, nach EN 10241, 5 Stück						524 916
	Schweißmuffe G½,Edelstahl G½, 2 Stück						524 882
	Montagesatz für Rohranbau passend für MD 10.010 / 10.015, mit Schlauchschellen und Band zum Anpassen an den Rohr-Durchmesser						531 394
	LED-Anzeige MD 10.010; im Wandgehäuse zur Visualisierung von Volumenstrom und Strömungsgeschwindigkeit, 85...230 V AC und Sensorspeisung						527 320
	LED-Anzeige MD 10.010; wie 527 320, jedoch mit 24 V DC Spannungsversorgung						528 240
	LED-Anzeige MD 10.015; wie 527 320, jedoch mit zusätzlicher Summenfunktion und 2. Messeingang						527 330
	LED-Anzeige MD 10.015; wie 527 330, jedoch mit 24 V DC Spannungsversorgung						528 250