

Elektrische Tauchpumpen

Typ IMM 40-50



Anwendungen

Die Pumpen eignen sich zur Förderung von Flüssigkeiten, deren Verunreinigungen eine Größe von max. 3 mm haben.

Die hydraulischen Komponenten: Laufrad, Mutter und Pumpenkörper aus PBT ermöglichen die Anwendung mit Wasser, Emulsionen und ölhaltigen Substanzen im Allgemeinen; die Viskosität darf 21 cSt (3° Engel) nicht übersteigen.

Die Temperatur der Flüssigkeit darf 70°C nicht überschreiten.

Sie finden gewöhnlich Anwendung bei:

- **Werkzeugmaschinen** (Fräsen-Drehmaschinen-Bohrer)
- **Glasbearbeitungsmaschinen** (Version TRI)
- **Klima- und Konditionierungsanlagen**

Sie werden normalerweise auf einem Tank, etwa 2-3 cm vom Boden, installiert. Die Tankkapazität hängt von der Förderleistung ab. Es muss unbedingt sichergestellt werden, dass der max. Flüssigkeitsstand im Tank 3-4 cm unterhalb des Stützflansches liegt (siehe Abbildung).

Sollte die Flüssigkeit besonders verschmutzt sein, ist es ratsam einen Tank mit mehreren Fächern zu bauen, damit sich der Schmutz absetzen kann, bevor er von der Pumpe angesaugt wird.

Für andere Anwendungen ist es ratsam, sich mit unserer technischen Abteilung in Verbindung zu setzen.

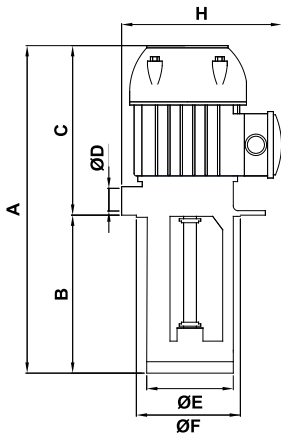
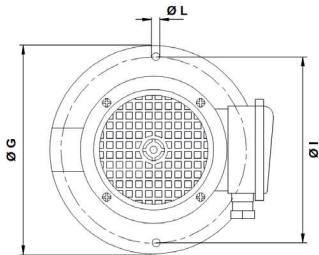


Tabelle: Abmessungen und Gewichte

Art der Pumpe	A mm	B mm	C mm	ØD	ØE mm	ØF mm	ØG mm	H mm	ØI mm	ØL mm	Masse kg
IMM 40	224	80	144	3/8"	78	90	130	140	114	7 (n.2)	1.80
	264	120									1.83
	294	150									1.85
	324	180									1.88
IMM 50	224	80	144	3/8"	78	90	130	140	114	7 (n.2)	1.80
	264	120									1.83
	294	150									1.85
	324	180									1.88

Typenschilddaten

Art der Pumpe	kW		V 230/400 - Hz 50			Q - Qmax Liter/min	Hmax - H Meter
	Eingang (P1)	Nenn. (P2)	In Amp.	n min ⁻¹	cos φ		
IMM 40	0,07	0,03	0,35/0,20	2730	0,58	5 - 13	2,0 - 0
IMM 50	0,09	0,04	0,35/0,20	2620	0,60	3 - 22	2,5 - 0



Kurven Hydraulikleistungen (Laufrad offen)

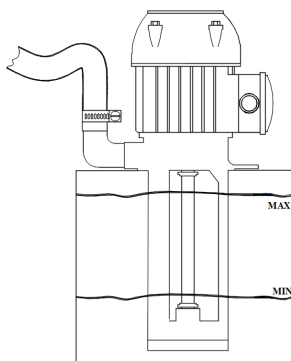
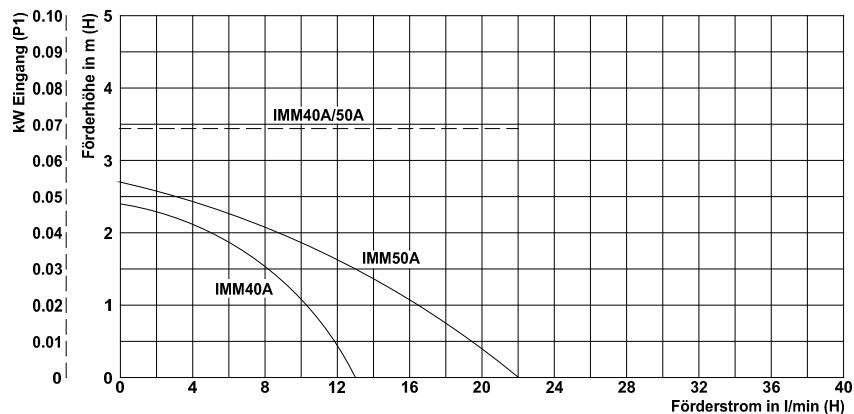
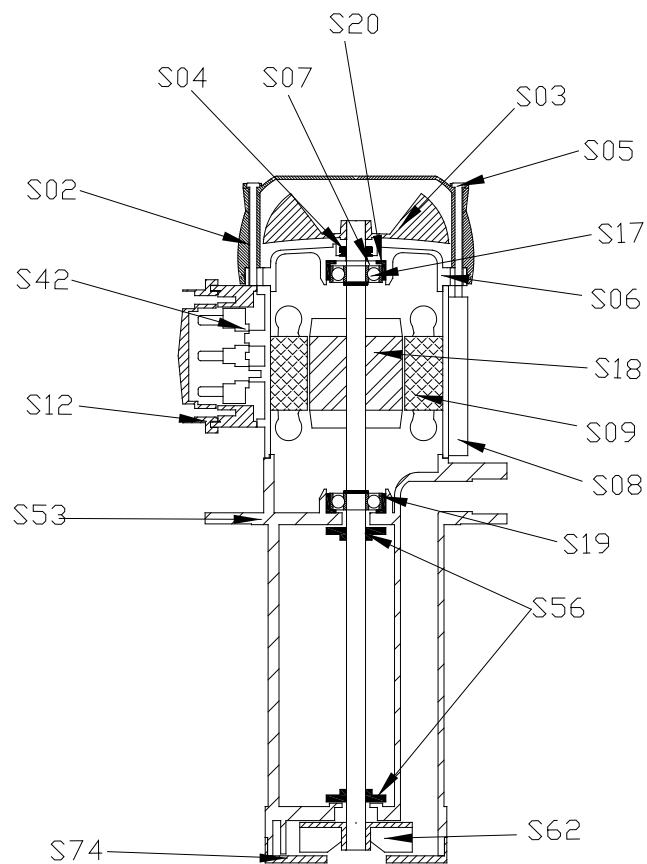


Tabelle Hydraulikleistungen (Laufrad offen)

Art der Pumpe	Förderhöhe in m (H) →										
	0	0,5	1,0	1,5	2,0	2,5	3,0	3,5	4,0	4,5	5,0
IMM 40	13	12	10	8	5						
IMM 50	22	19	16	13	9	3					



Nomenklatur der Ersatzteile

	Komponente
S02.	Lüfterhaube
S03.	Lüfterrad
S04.	V-Ring
S05.	Stange
S06.	Oberer Lagerschild
S07.	Ausgleichsring
S08.	Gehäuse
S09.	Gewickelter Stator
S12.	Klemmenkasten
S17.	Oberes Lager
S18.	Läufer Komplet
S19.	Unteres Lager
S20.	Kappe für Lager
S42.	Klemmenbrett
S53.	Pumpenkörper
S56.	TRI-Scheibe
S62.	Laufgrad
S74.	Boden

IMM 40	Materialien
	Nylon
	Nylon
	NBR
	Stahl
	Nylon
	Stahl
	Aluminium
	-
	Nylon
	-
	Stahl*
	-
	-
	NBR
	-
	PBT
	PBT
	Nylon
	PBT

*Auf Anfrage Ax.AISI316

IMM 50	Materialien
	Nylon
	Nylon
	NBR
	Stahl
	Nylon
	Stahl
	Aluminium
	-
	Nylon
	-
	Stahl*
	-
	-
	NBR
	-
	PBT
	PBT
	Nylon
	PBT

*Auf Anfrage Ax.AISI316